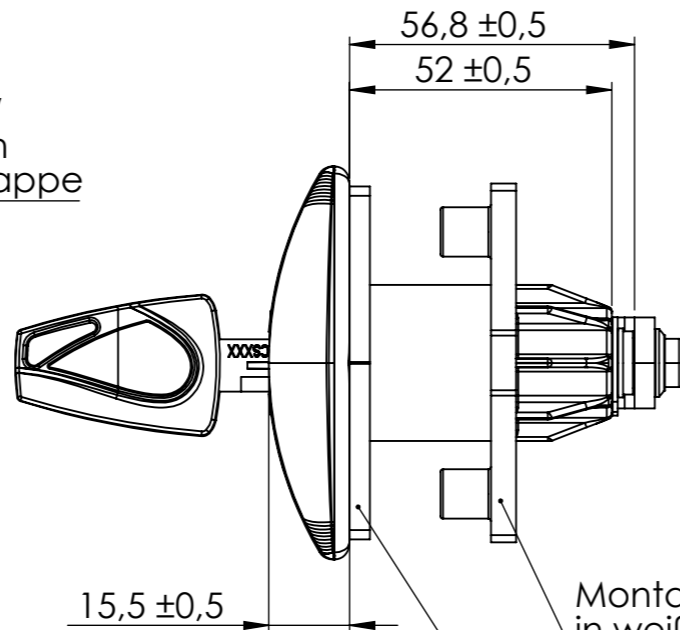


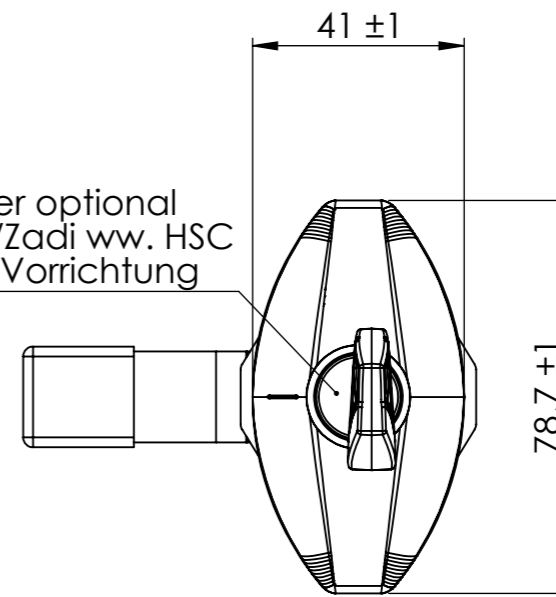
Riegel optional / kundenspezifisch ggf. mit Schutzkappe



Montageplatte optional in weiß o. schwarz

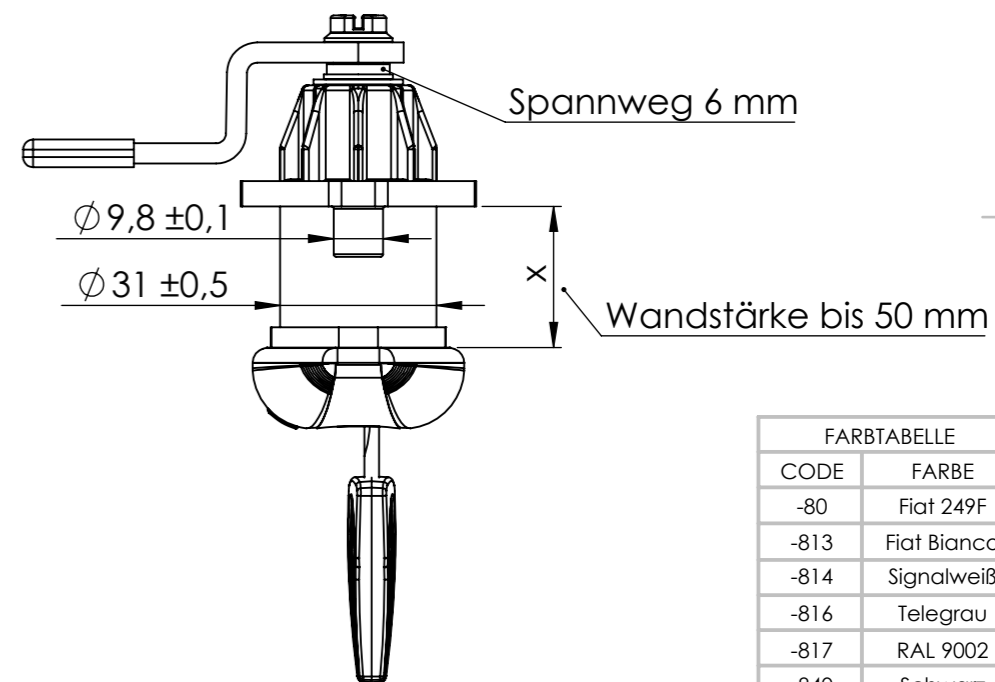
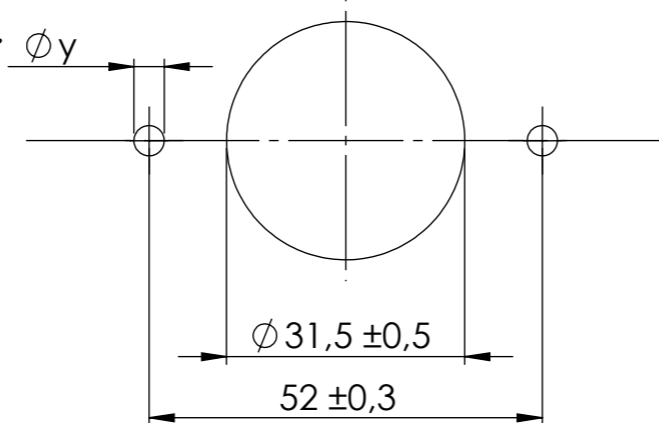
Dichtung wird im Einbau um 3,5mm komprimiert

Schlüssel und Zylinder optional Vorgerichtet für STS/Zadi ww. HSC Kunststoff o. Zamak Vorrichtung

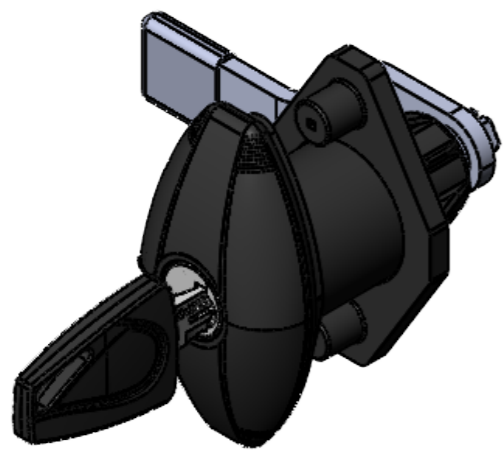


Abhängig von verwendeter Befestigung

Einbaumaße



FARBTABELLE	
CODE	FARBE
-80	Fiat 249F
-813	Fiat Bianco
-814	Signalweiß
-816	Telegrau
-817	RAL 9002
-840	Schwarz



Für Kunststoffe ausschließlich spezielle Kunststoffreiniger, keine alkoholhaltigen Reiniger verwenden

VERSIONEN				
BEREICH	VERSION	BESCHREIBUNG	DATUM	GENEHMIGT
	1	Ersterstellung	24.07.2024	Machenbach

OBERFLÄCHENGÜTE: DIN ISO 1302	
TOLERANZEN: DIN ISO 2768-1 (m)	
GEZEICHNET	NAME: Pöplow, DATUM: 23.07.2024
GEPRÜFT	Machenbach, 24.07.2024
GENEHMIGT	Machenbach, 24.07.2024
WERKSTOFF: Kunststoff und Metall	
GEWICHT:	

ZEICHNUNG NICHT SKALIEREN BEMASSUNGEN SIND IN MILLIMETER		ENTGRATEN UND SCHARFE KANTEN BRECHEN	
STS Oberholz GmbH & Co.KG			
BENENNUNG: Drehspann Ellipse, klein - Zusammenbau			
ZEICHNUNGSNR. 2007-XXX3-01			A3
MASSSTAB: 1:1.5		BLATT 1 VON 1	