
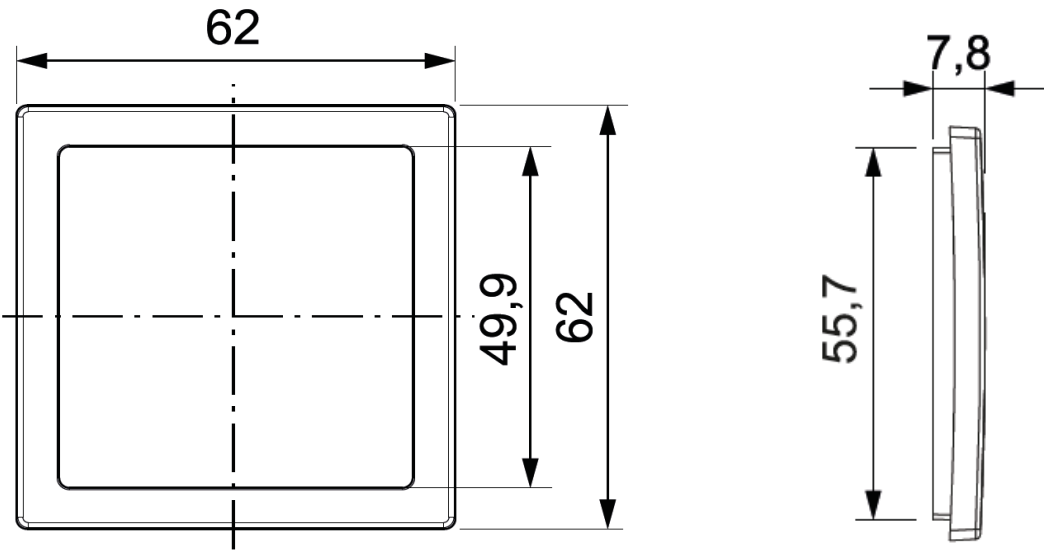


Datenblatt 20071		inprojal elektrosysteme 
Bezeichnung:	Abdeckrahmen 1-fach, System 20.000	
Oberfläche:	Hochglanz , Farben siehe unten	
elektr. Anschluss:		
Zertifikat(e):		
Produktbezeichnung inprojal:	Rahmen 20000 1-fach glatt schwarz	
Bestellnummer:	20071 W , weiß , ähnlich RAL 9010	
	20071 SCH , schwarz , ähnlich RAL 9005	
	20071 SGR , schiefergrau , ähnlich RAL 7016	
	galvanisierte Abdeckrahmen auf Anfrage	
Zeichnungen:		
Beschreibung:	Abdeckrahmen 1-fach für System 20.000. Maße 62 x 62 mm.	
Bilder:	