

Mover® XT / XT2

(D) Gebrauchsanweisung Einbauanweisung Im Fahrzeug mitzuführen!	Seite 2 Seite 9	(NL) Gebruiksaanwijzing Inbouwhandleiding In het voertuig meenemen!	Pagina 51 Pagina 57
(GB) Operating instructions Installation instructions To be kept in the vehicle!	Page 15 Page 21	(DK) Brugsanvisning Monteringsanvisning Skal medbringes i køretøjet!	Side 63 Side 69
(F) Mode d'emploi Instructions de montage À garder dans le véhicule !	Page 27 Page 33	(S) Bruksanvisning Monteringsanvisning Skall medföras i fordonet!	Sida 75 Sida 81
(I) Istruzioni per l'uso Istruzioni di montaggio Da tenere nel veicolo!	Pagina 39 Pagina 45	(E) (FIN) (CZ) (H) (PL)	Page 88

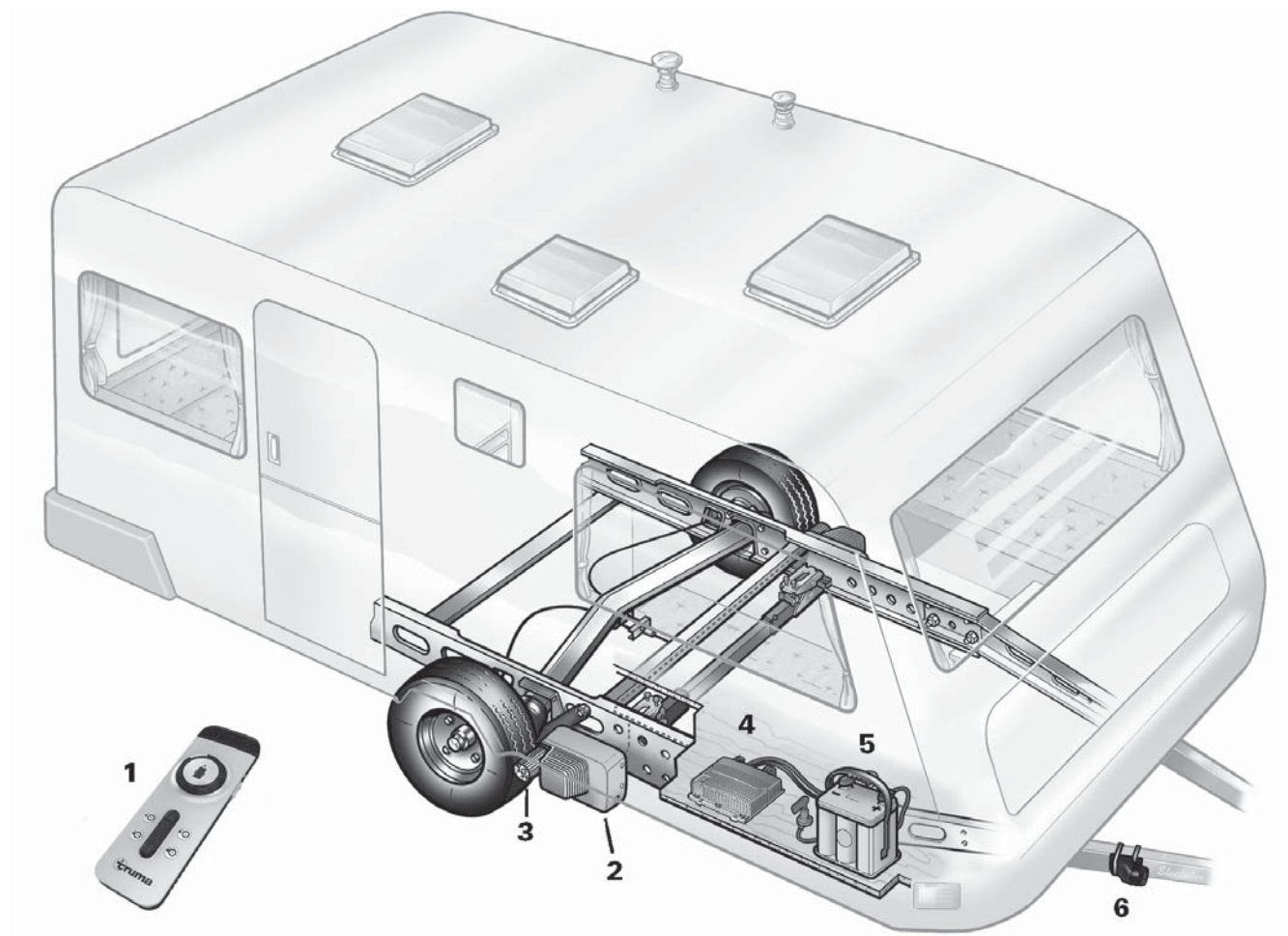


Bild 1

(D)

Einbaubeispiel

- 1 Fernbedienung
- 2 Antriebseinheit
- 3 Antriebsrolle
- 4 Steuerung
- 5 Batterie
- 6 Sicherheitssteckdose

(GB)

Installation example

- 1 Remote control
- 2 Drive assembly
- 3 Drive roller
- 4 Control unit
- 5 Battery
- 6 Safety socket

(F)

Exemple de montage

- 1 Télécommande
- 2 Unité d'entraînement
- 3 Rouleau d'entraînement
- 4 Commande
- 5 Batterie
- 6 Prise de courant de sécurité

(I)

Esempio di montaggio

- 1 Telecomando
- 2 Unità di trasmissione
- 3 Rullo di trasmissione
- 4 Centralina di comando
- 5 Batteria
- 6 Presa di sicurezza

(NL)

Inbouwvoorbeeld

- 1 Afstandsbediening
- 2 Aandrijfeenheid
- 3 Aandrijfrol
- 4 Besturing
- 5 Accu
- 6 Veiligheidsstopcontact

(DK)

Monteringseksempel

- 1 Fjernbetjening
- 2 Drivenhed
- 3 Rulle
- 4 Styling
- 5 Batteri
- 6 Sikkerhedsstikdåse

(S)

Monteringsexempel

- 1 Fjärrkontroll
- 2 Drivenhet
- 3 Drivhjul
- 4 Styrenhet
- 5 Batteri
- 6 Säkerhetsuttag

Inhaltsverzeichnis

Verwendete Symbole	3
Sicherheitshinweise	3
Allgemeine Hinweise	4
Batterien	4
Funktionsbeschreibung	4

Gebrauchsanweisung

Fernbedienung	5
Einschalten der Fernbedienung	5
LED-Blinkcode und Signalton der Fernbedienung	5
Batteriewechsel in der Fernbedienung	6
Rangieren des Wohnwagens	6
Ankuppeln an ein Zugfahrzeug	6
Wartung	6
Kontrollen	7
Notabschwenkung	7
Fehlersuche	7
Abstimmung der elektronischen Steuerung mit der Funk-Fernbedienung	7
Technische Daten	7
Konformitätserklärung	8
Truma Hersteller-Garantieerklärung	8

Einbauanweisung

Verwendungszweck	9
Zulassung	9
Benötigtes Werkzeug und Einrichtungen	9
Mindestmaße für den Einbau	9
Ermittlung der Rahmenhöhe	9
Ermittlung des Einbaufalles	9
Montage Sonderzubehör	10
Platzwahl	11
Montage der Antriebselemente	11
Elektrische Verdrahtung und Steuerung	12
Anschluss der Batterie	13
Anschluss der Sicherheitssteckdose	13
Funktionsprüfung	14
Warnhinweise	14

Verwendete Symbole



Einbau und Reparatur des Gerätes dürfen nur vom Fachmann durchgeführt werden.



Symbol weist auf mögliche Gefahren hin.



Hinweis mit Informationen und Tipps.

Sicherheitshinweise

- Vor dem ersten Einsatz des Mover® XT / XT2 auf freiem Gelände üben, um sich mit den Funktionen der Fernbedienung bzw. des Mover® XT / XT2 vertraut zu machen.
- Vor jedem Einsatz des Mover® XT / XT2 Reifen und Antriebsrollen kontrollieren; gegebenenfalls scharfkantige Steine und Ähnliches entfernen.
- Während des Betriebs dürfen sich keine Personen im Wohnwagen befinden.
- Im Einsatzbereich des Mover® XT / XT2 dürfen sich **keine Personen (insbesondere Kinder)** aufhalten.
- Beim Betrieb des Mover® XT / XT2 muss darauf geachtet werden, dass keine Haare, Gliedmaßen, Kleidung oder andere am Körper befindlichen Teile von beweglichen und / oder rotierenden Teilen (z. B. Antriebsrollen) erfasst werden können.
- Beim Rangieren darf der Abstand zwischen Funk-Fernbedienung und Wohnwagenmitte **max. 10 m** betragen!
- Bei Funktionsstörungen Handbremse anziehen.
- Um ein Kippen des Wohnwagens zu vermeiden, beim Rangieren an Steigungen die Deichsel nach unten (talwärts) richten.
- Nach dem Rangieren stets zuerst die **Handbremse anziehen**, die **Antriebsrollen vom Reifen abschwenken** und die Räder (insbesondere auf abschüssigen Flächen!) **blockieren**. Der Mover® XT / XT2 ist **nicht als Feststellbremse** für den abgestellten Wohnwagen geeignet.
- Die Funk-Fernbedienung unbedingt vor unbefugtem Zugriff sichern (dabei vor allem auf Kinder achten!).
- Den Wohnwagen niemals mit angelegten Antriebsrollen ziehen, da dies zu Schäden an den Reifen, am Zugfahrzeug und an den Antriebseinheiten führen kann.
- Alle Räder und Reifen am Wohnwagen müssen von derselben Größe und Bauart sein.
- Um eine einwandfreie Funktion des Mover® XT / XT2 zu gewährleisten, muss der Abstand zwischen Reifen und abgeschwenkten Antriebsrollen 20 mm betragen. Alle Reifen müssen – gemäß Herstellerangaben – den gleichen Reifendruck haben (regelmäßige Kontrolle!). Reifenverschleiß oder Montage neuer Reifen macht gegebenenfalls eine Neueinstellung des Abstandes Antriebsrollen / Reifen notwendig (siehe „Montage der Antriebselemente“).
- Beim Aufbocken darf der Mover® XT / XT2 **nicht** als Auflagepunkt verwendet werden, da dies zur Beschädigung der Antriebseinheit führen kann.
- Empfindliche Gegenstände, wie Kameras, DVD-Spieler usw., dürfen nicht im Staukasten in der Nähe der Steuerung oder der Motorkabel aufbewahrt werden. Die starken elektromagnetischen Felder könnten sie beschädigen.
- Das Leergewicht des Fahrzeuges erhöht sich um das Gewicht des Mover® XT / XT2, dadurch verringert sich die Nutzlast des Fahrzeuges.
- Nach dem Rangieren den Stecker aus der Sicherheitssteckdose ziehen, da sonst die Batterie entladen wird. Ruhestrom bei eingestecktem Stecker < 80 mA. Ruhestrom bei ausgestecktem Stecker < 150 µA.

Allgemeine Hinweise

Der Mover® XT wurde zur Überwindung von Steigungen bis ca. 25 % bei 1200 kg beziehungsweise 13 % bei 2300 kg Gesamtgewicht auf geeignetem Untergrund entwickelt.

Der Mover® XT2 wurde zur Überwindung von Steigungen bis ca. 25 % bei 1200 kg beziehungsweise 10 % bei 2400 kg Gesamtgewicht auf geeignetem Untergrund entwickelt.

Der Mover® XT / XT2 kann je nach Wohnwagengewicht Hindernisse ab einer Höhe von etwa 3 cm nicht ohne Hilfsmittel überwinden (verwenden Sie bitte Auffahrkeile).

Aufgrund der charakteristischen Eigenschaften eines Funksignals kann dieses durch Gelände / Gegenstände unterbrochen werden. Hierdurch wird in kleinen Bereichen um den Caravan herum die Empfangsqualität reduziert, wodurch der Betrieb des Mover® XT / XT2 eventuell kurzzeitig unterbrochen werden kann.

i Nach dem Abschalten des Mover® XT / XT2 mit der Fernbedienung ist die Steuerung weiterhin in Stand-by. Zum kompletten Abschalten muss die Batterie abgeklemmt oder ein Trennschalter eingebaut werden.

Batterien

Wir empfehlen zum optimalen Betrieb das Truma Mover® PowerSet, das Batterien mit Rundzellentechnologie und ein darauf abgestimmtes Ladegerät enthält. Auch sogenannte Antriebs- Beleuchtungs- und Gelbatterien sind mit ausreichender Kapazität geeignet.

Empfohlene Batteriekapazitäten

Rundzellentechnologie	min. 38 Ah
Gel / AGM	min. 48 Ah
Blei-Säurebatterie (Flüssigelektrolyt)	min. 75 Ah
Starterbatterien sind nicht geeignet	

i Batterien mit größerer Kapazität ermöglichen einen längeren Betrieb.

Ladegerät

Zum optimalen Laden der Batterien empfehlen wir das Truma Ladegerät BC 416 IU, das für alle Batterietypen bis 160 Ah geeignet ist.

Batteriepflege (auch wartungsfreie Batterien)

Um eine lange Batterielebensdauer zu erreichen, sind folgende Punkte zu beachten:

- Batterien sollten vor und nach einer Stromentnahme voll aufgeladen werden,
- bei Stillstandzeiten länger 24 Stunden, Stromkreis unterbrechen (z. B. mit Trennschalter oder abklemmen der Batteriepole),
- bei längeren Stillstandzeiten, muss die Batterie abgeklemmt werden und spätestens alle 12 Wochen für 24 Stunden geladen werden.

i Im Winter voll geladene Batterie kühl und frostfrei lagern und regelmäßig (alle 12 Wochen) nachladen.

Funktionsbeschreibung

Vor Inbetriebnahme unbedingt Gebrauchsanweisung und „Sicherheitshinweise“ beachten! Der Fahrzeughalter ist für die korrekte Bedienung des Gerätes verantwortlich.

Bitte beachten Sie, dass sich der Mover® XT nur für einachsige, der Mover® XT2 für zweiachsige Anhänger eignet.

Der Mover® XT / XT2 ist ein Rangiersystem, mit dem ein Wohnwagen ohne Zuhilfenahme des Zugfahrzeuges bewegt werden kann.

Er besteht aus zwei getrennten Antriebseinheiten, die jeweils über einen eigenen 12 V-Gleichstrommotor verfügen. Diese Einheiten werden jeweils in unmittelbarer Nähe der Räder am Fahrzeugrahmen montiert und mittels einer Querstange verbunden.

Nach dem Anschwenken der Antriebsrollen an die Reifen mittels Fernbedienung ist der Mover® XT / XT2 einsatzbereit. Die Bedienung erfolgt ausschließlich über die Fernbedienung. Diese sendet Funksignale an die Steuerung. Eine gesondert installierte 12 V-Bleisäure-Batterie oder geeignete Blei-Gel-Batterie (nicht im Lieferumfang) versorgt die Steuerung mit Strom.

Fernbedienung

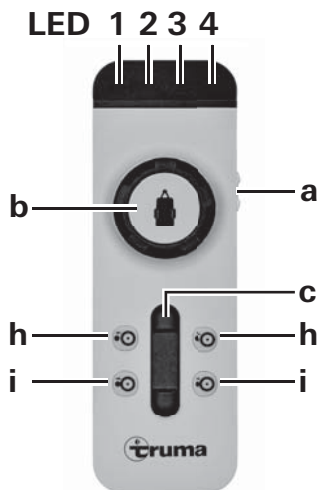


Bild 2

Einschalten der Fernbedienung

a = Ein / Aus-Schiebeschalter

- Ein (LED 4 leuchtet*)
- Aus (LED 4 erlischt)

* LED 4 blinkt nach dem Einschalten der Fernbedienung ca. 5 Sekunden bis das System betriebsbereit ist.

Zum Steuern des Wohnwagens gibt es folgende Möglichkeiten:

- b nur mit dem Drehregler
- c nur mit dem Schieberegler
- b + c mit Dreh- und Schieberegler

Auf dem Drehregler zeigt das Symbol des Wohnwagens die aktuelle Fahrtrichtung (bezogen auf den Wohnwagen) an.

Mit dem Schieberegler kann vorwärts / rückwärts ruckfrei gefahren, sowie die Geschwindigkeit stufenlos bestimmt werden.

Nur Schieberegler

(Vorwärts, rückwärts und stufenlose Geschwindigkeitsregelung)

- Schieberegler nach vorne -> Wohnwagenbewegung vorwärts (in Deichselrichtung) (beide Räder drehen vorwärts)
- Schieberegler nach hinten -> Wohnwagenbewegung rückwärts (entgegen der Deichselrichtung) (beide Räder drehen rückwärts)

Die Geschwindigkeit nimmt zu, je weiter der Schieberegler aus der Nullstellung geschoben wird.

Nur Drehregler Mover® XT

(Rechte oder linke Kurve, stufenlos)

- Drehung nach rechts -> Wohnwagendeichsel nach rechts
linkes Rad dreht vorwärts - rechtes Rad dreht rückwärts
Drehung um die Wohnwagenmitte
- Drehung nach links -> Wohnwagendeichsel nach links
linkes Rad dreht rückwärts - rechtes Rad dreht vorwärts
Drehung um die Wohnwagenmitte

Der Wohnwagen kann an Ort und Stelle im Kreis gedreht werden, ohne dass er vorwärts bewegt wird.

Drehregler und Schieberegler Mover® XT2

Ein Drehen am Ort ohne Vorwärtsbewegung ist auf Grund der zwei Achsen nicht möglich. Durch Betätigen des Drehreglers und Schieberegler fährt der Mover® XT2 im Kreis, dabei drehen beide Räder kontinuierlich, jedoch das kurveninnere langsamer als das kurvenäußere Rad.

Drehregler und Schieberegler Mover® XT / XT2

(Wohnwagen rechts oder links und vorwärts oder rückwärts)

- Drehregler nach rechts und Schieberegler nach vorne -> Wohnwagendeichsel nach rechts
linkes Rad dreht schnell - rechtes Rad langsam vorwärts
- Drehregler nach links und Schieberegler nach vorne -> Wohnwagendeichsel nach links
linkes Rad dreht langsam - rechtes Rad schnell vorwärts
- Drehregler nach rechts und Schieberegler nach hinten -> Wohnwagendeichsel nach rechts
linkes Rad dreht langsam - rechtes Rad schnell rückwärts
- Drehregler nach links und Schieberegler nach hinten -> Wohnwagendeichsel nach links
linkes Rad dreht schnell - rechtes Rad langsam rückwärts

Geschwindigkeit nimmt zu, je weiter der Schieberegler zum Anschlag geschoben wird (frei wählbarer Kurvenradius und Geschwindigkeit).

An- Abschwenken

h = Zweihandbedienung **Abschwenken** der Antriebsrollen (Antriebsrollen bewegen sich weg vom Reifen)

i = Zweihandbedienung **Anschwenken** der Antriebsrollen (Antriebsrollen bewegen sich zum Reifen)

Zum An- bzw. Abschwenken der Antriebsrollen müssen **immer beide Tasten gleichzeitig** - für ca. 3 Sekunden (Sicherheitsverzögerung) - gedrückt werden, bis das An- bzw. Abschwenken der Antriebsrollen beginnt.

Die Tasten können losgelassen werden, wenn sich die Antriebsrollen in Richtung der jeweiligen Endstellung bewegen. Die Antriebsrollen erreichen automatisch ihre Endstellung.

i Werden während des Anschwenkens die beiden Tasten zum Abschwenken gedrückt, wird das Anschwenken unterbrochen, die Antriebsrollen werden abgeschwenkt und bewegen sich automatisch bis zur Endstellung.

Die Fernbedienung schaltet sich automatisch nach ca. 1 Minute aus, wenn keine der Tasten gedrückt wird. Die Grüne LED 4 erlischt.

Um die Fernbedienung wieder zu aktivieren, den Schieberegler auf „Aus“ ○ und nach ca. 1 Sekunde wieder auf „Ein“ ● schalten.

Am Wohnwagen selbst befindet sich kein „Ein / Aus“ Schalter.

LED-Blinkcode und Signalton der Fernbedienung

LED 1 rot	Anzeige des Ladezustandes der Wohnwagen-Batterie
gut	LED aus
schwach	LED leuchtet
leer	LED leuchtet und LED 3 zeigt Fehlermeldung an

LED 2 gelb leuchtet bei kurzzeitiger Störung, zusätzlich ertönt ein Signalton bei Überstrom / Übertemperatur. Leistung wird automatisch reduziert. System abkühlen lassen.

blinkt wenn der Mover® angeschwenkt ist und die Steuerung oder die Fernbedienung ausgeschaltet wurde.

- LED 3 rot leuchtet bei andauernder Störung, zusätzlich ertönt ein Signalton
z. B. bei defektem Antriebsmotor
Handbremse anziehen. Siehe „Fehlersuche“
- LED 4 grün blinkt wenn Funkverbindung nach dem Einschalten der Fernbedienung noch nicht hergestellt ist
- leuchtet wenn Betriebsbereitschaft vorhanden und Datenverbindung stabil ist
- blinkt in Kombination mit Signalton
- nach 10 Sekunden ab dem Einschalten der Fernbedienung wenn die Steuerung nicht betriebsbereit ist
 - wenn die Steuerung ausgeschaltet wurde
 - nach 1 Minute ohne Tastenbetätigung der Fernbedienung
 - nach Funkverbindungsabbruch

Alle LED „Aus“ und kein Signalton

System aus
(gegebenenfalls Batterien der Fernbedienung prüfen)

Batteriewechsel in der Fernbedienung

Verwenden Sie bitte nur auslaufsichere Micro-Batterien, LR 03, AAA, AM 4, MN 2400 (1,5 V).

Beim Einsetzen neuer Batterie Pluspol / Minuspol beachten!

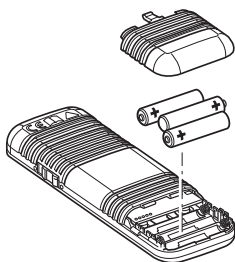


Bild 3

! Leere, verbrauchte Batterien können auslaufen und die Fernbedienung beschädigen! Entfernen Sie die Batterien, wenn die Fernbedienung längere Zeit nicht benutzt wird.

Kein Garantieanspruch für Schäden durch ausgelaufene Batterien.

Vor dem Entsorgen einer defekten Fernbedienung unbedingt die Batterien entfernen und korrekt entsorgen.

Rangieren des Wohnwagens

! Vor dem Einsatz des Mover® XT / XT2 „Sicherheitshinweise“ beachten!

Bei abgekuppeltem Wohnwagen Handbremse anziehen.

13-poligen Stecker vom Kraftfahrzeug abziehen und in die Sicherheitssteckdose am Wohnwagen einstecken.

i Der Mover® XT / XT2 kann aus Sicherheitsgründen nur betrieben werden, wenn der 13-polige Stecker des Wohnwagens in der Sicherheitssteckdose eingesteckt ist.

! Im Fehlerfall darf der 13-polige Stecker nur aus der Sicherheitssteckdose gezogen werden, wenn die Handbremse angezogen ist, da die elektronischen Schutzfunktionen außer Kraft gesetzt werden.

Fernbedienung einschalten – grüne LED 4 blinkt bis die Steuerung betriebsbereit ist. Falls die Steuerung nicht betriebsbereit ist, schaltet sich die Fernbedienung nach ca. 10 Sekunden ab.

Die beiden Tasten (i) zum Anschwenken gleichzeitig drücken, nach ca. 3 Sekunden (Sicherheitsverzögerung) beginnt das Anschwenken.

Kontrollieren Sie anhand der Positionsanzeige, ob beide Antriebsrollen richtig anliegen.

! Vor Inbetriebnahme des Mover® XT / XT2 Handbremse lösen.

Mit den Dreh- und Schieberegler ist eine Bewegung in alle Richtungen möglich.

i Durch den Softstart / Softstopp wird der Wohnwagen beim Anfahren ruckfrei in Bewegung gesetzt bzw. beim Stoppen sanft abgebremst.

Beim Loslassen der Dreh- und Schieberegler bzw. wenn das Funksignal gestört oder zu schwach wird, hält der Wohnwagen an. Funkgeräte oder andere Mover®-Fernbedienungen setzen Ihren Mover® nicht in Betrieb.

Nach dem Anfahren bewegt sich der Mover® XT / XT2 mit einer gleichmäßigen Geschwindigkeit (je nach Stellung des Schiebereglers). Die Geschwindigkeit erhöht sich leicht auf einer abschüssigen bzw. verringert sich auf einer ansteigenden Fläche.

Nach dem Rangieren **zuerst die Handbremse anziehen** und dann die **Antriebsrollen vom Reifen abschwenken**.

Schiebeschalter der Fernbedienung auf Stellung „Aus“ **!** schieben, um die Fernbedienung auszuschalten (Mover® XT / XT2 geht in Stand-by).

i Der Schiebeschalter dient auch als „Not-Aus“-Schalter.

Nach dem Rangieren den Stecker aus der Sicherheitssteckdose ziehen, ansonsten schaltet sich die Steuerung automatisch nach einer Stunde ab. Bei eingestecktem Stecker wird die Batterie mit einem Ruhestrom von ca. 80 mA entladen.

Ankuppeln an ein Zugfahrzeug

Mit Hilfe des Mover® XT / XT2 ist ein ruckfreies, millimetergenaues Ankuppeln am Zugfahrzeug möglich. Dies erfordert jedoch Sorgfalt und etwas Übung.

Entsprechend der Gebrauchsanweisung den Wohnwagen in die Nähe des Zugfahrzeuges bringen (Handbremse anziehen und Gang einlegen). Zum genauen Positionieren den Dreh- bzw. Schieberegler betätigen, bis die Kupplung des Wohnwagens genau über der Kugelkupplung des Zugfahrzeuges steht. Anschließend den Wohnwagen durch Absenken am Stützrad wie gewohnt ans Zugfahrzeug ankuppeln.

Den Wohnwagen wie gewohnt zum Ziehen vorbereiten. **Mit angeschwenkten Antriebsrollen darf der Wohnwagen nicht gezogen werden.**

Wartung

Die Antriebselemente von grobem Straßenschmutz sauber halten. Beim Reinigen des Wohnwagens den Mover® XT / XT2 mit einem Wasserschlauch abspritzen, um Schlamm etc. zu lösen. Stellen Sie sicher, dass keine Steine, Äste etc. eingeklemmt sind. Die Steuerung unterliegt keiner Wartung. Die Fernbedienung ist an einem trockenen Ort aufzubewahren.

Jährlich (bzw. vor dem Überwintern) den Mover® XT / XT2 wie zuvor beschrieben reinigen. Den Wohnwagen nicht mit angeschwenkten Antriebsrollen abstellen.

Bei einer längeren Stillstandszeit muss, um eine Tiefentladung der Batterie zu vermeiden, diese abgeklemmt und zwischendurch geladen werden. Vor der Inbetriebnahme die Wohnwagenbatterie aufladen.

Sie oder Ihr Wohnwagenhändler können die Überprüfung bzw. Wartung Ihres Mover® XT / XT2 jedes Jahr sehr einfach bei der Jahresinspektion Ihres Wohnwagens durchführen. Im

Zweifelsfall wenden Sie sich bitte an den Truma Service oder an einen unserer autorisierten Servicepartner (siehe Truma Serviceheft oder www.truma.com).

Kontrollen

- Prüfen Sie regelmäßig den Einbau, die Verdrahtung und die Anschlüsse auf Beschädigungen. Die Antriebseinheiten müssen sich frei bewegen können und beim Abschwanken automatisch in die sichere Ruheposition zurückgezogen werden. Ist dies nicht der Fall, die Antriebseinheiten auf Schmutz oder Korrosion an den Führungen untersuchen und wenn nötig reinigen um eine ordnungsgemäße Bewegung sicherzustellen.
- Nach einer längeren Standzeit (z. B. Überwinterung) überprüfen, ob alle Motoren ordnungsgemäß auf die Befehle der Fernbedienung reagieren.
- Mindestens alle 2 Jahre muss von einem Fachmann der Mover® XT / XT2 auf Rost, festen Sitz der Anbauteile sowie auf ordnungsgemäßen Zustand aller sicherheitsrelevanten Teile geprüft werden.

Notabschwenkung

Ist die Wohnwagenbatterie soweit entladen, dass das elektrische Abschwanken nicht mehr funktioniert, oder liegt ein Defekt vor, kann auch manuell abgeschwenkt werden.

Am hinteren Ende der Abdeckung, Plastikkappe (m) mittels eines Schraubendrehers aushebeln. Den Steckschlüssel (SW 7 – im Lieferumfang enthalten) auf den Sechskantbolzen aufstecken und die Antriebseinheit durch Drehen gegen den Uhrzeigersinn abschwanken. Den Vorgang auf der gegenüberliegenden Seite wiederholen.

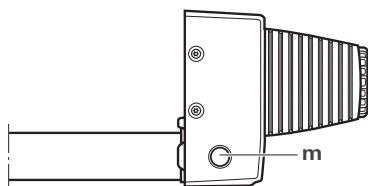


Bild 4

Nach dem Laden der Batterie können die Rollen wieder elektrisch angeschwenkt werden.

Fehlersuche

Prüfen Sie die Batterien in der Fernbedienung auf einwandfreien Zustand!

Prüfen Sie, ob der Stecker des Wohnwagens in die Sicherheitssteckdose eingesteckt ist!

Prüfen Sie, ob die Wohnwagen-Batterie in einwandfreiem Zustand und voll geladen ist! Bitte beachten Sie, dass Batterien bei kalten Umgebungstemperaturen einen starken Leistungsabfall haben können.

Prüfen Sie, ob die Sicherung im Batterieanschlusskabel in Ordnung ist. Falls die Sicherung defekt ist, prüfen Sie das Anschlusskabel auf einen eventuellen Kurzschluss!

Im Falle eines Systemfehlers (Fernbedienung LED 3 rot leuchtet), ziehen Sie die Handbremse an und schalten Sie die Fernbedienung aus und nach 2 Sekunden wieder ein!

Führen Sie einen Reset mit angezogener Handbremse durch – ca. 10 Sekunden – (Batterie kurzzeitig abklemmen, oder den Sicherheitsstecker ab- und wieder anstecken)!

Sollten diese Maßnahmen nicht zur Störungsbehebung führen, wenden Sie sich bitte an den Truma Service.

Abstimmung der elektronischen Steuerung mit der Funk-Fernbedienung

i Fernbedienung und Steuerung sind werkseitig aufeinander abgestimmt.

Nach dem Austausch der Steuerung oder der Fernbedienung müssen diese gemäß nachstehender Anleitung erneut abgestimmt werden.

Überprüfen Sie die Montage gemäß der Einbauanweisung und überzeugen Sie sich, dass die Antriebsrollen **nicht** anliegen. Prüfen Sie den ordnungsgemäßen Anschluss und Zustand der Batterie und dass 12 V an der Steuerung anliegen. Stellen Sie sicher, dass der Wohnwagenstecker in der Sicherheitssteckdose steckt.

Fernbedienung ausschalten.

Den Rückstellknopf (k) an der Steuerung drücken und halten (rote LED – j – blinkt langsam), nach ca. 5 Sek. blinkt die LED (j) schnell. Dann den Rückstellknopf loslassen und innerhalb von 10 Sek. auf der Fernbedienung die Taste (c) – Anschwenken – drücken und halten und die Fernbedienung mit dem Schiebeschalter (a) einschalten. Taste (c) loslassen.

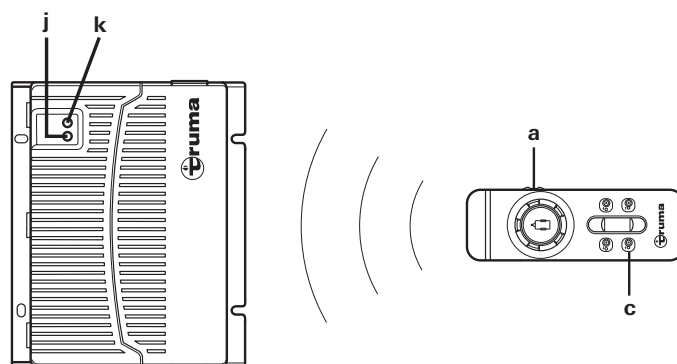


Bild 5

Fernbedienung und Steuerung werden aufeinander abgestimmt. Nach erfolgreicher Abstimmung leuchtet die rote LED (j) dauerhaft.

Technische Daten

Betriebsspannung

12 V DC

Stromaufnahme

durchschnittlich ca. 28 A maximal 150 A

Ruhestromaufnahme

< 80 mA (eingestecktem Stecker)
< 150 µA (ausgestecktem Stecker)

Funk-Frequenz

Klasse 2, 868 MHz

Geschwindigkeit

ca. 17 cm pro Sekunde
(abhängig von Gewicht und Steigung)

Gewicht

ca. 28 kg

Sicherung Plusleitung

150 A

Einsatzbereich Mover® XT

einachsige Wohnanhänger mit einem Gesamtgewicht bis zu 2300 kg

Einsatzbereich Mover® XT2

Zweiachsige Wohnanhänger mit einem Gesamtgewicht bis zu 2400 kg



Technische Änderungen vorbehalten!

Konformitätserklärung

1. Stammdaten des Herstellers

Name: Truma Gerätetechnik GmbH & Co. KG
Anschrift: Wernher-von-Braun-Str. 12, D-85640 Putzbrunn

2. Identifikation des Gerätes

Typ / Ausführung:

Rangierhilfe **Mover® XT / XT2**

3. Erfüllt die Anforderungen folgender EG-Richtlinien

- 3.1 R&TTE-Richtlinie (1999/5/EG)
- 3.2 Funkentstörung von KFZ UN ECE R10
- 3.3 Niederspannungsrichtlinie 2006/95/EG
- 3.4 Altfahrzeugrichtlinie 2000/53/EG

und trägt die Typgenehmigungsnummern E1 10R-046968 und das CE-Zeichen.

Mover® XT / XT2

Klasse 2, Frequenz 868 MHz.

Länder:

AT, BE, BG, CH, CY, CZ, DE, DK, EE, ES, FI, FR, GB, GR, HU, IE, IS, IT, LT, LU, LV, MT, NL, NO, PL, PT, RO, SE, SI, SK.

4. Grundlage des Konformitätsnachweises

ETSI EN 300220-2; ETSI EN 300220-1;
ETSI EN 301 489-3; IEC 60950-1:2005 (2nd Edition);
EN 60950-1:2006 + A11:2009 + A1:2010 + A12:2011

5. Überwachende Stelle

Kraftfahrt-Bundesamt

6. Angaben zur Funktion des Unterzeichners



Unterschrift: ppa. Axel Schulz
Leitung Produktcenter

Putzbrunn, 14.05.2013

Truma Hersteller-Garantieerklärung

1. Garantiefall

Der Hersteller gewährt Garantie für Mängel des Gerätes, die auf Material- oder Fertigungsfehler zurückzuführen sind. Daneben bestehen die gesetzlichen Gewährleistungsansprüche gegen den Verkäufer fort.

Der Garantieanspruch besteht nicht:

- für Verschleißteile und bei natürlicher Abnutzung,
- infolge Verwendung von anderen als Truma Originalteilen in den Geräten,
- bei Gasdruck-Regelanlagen infolge Schäden durch Fremdstoffe (z. B. Öle, Weichmacher) im Gas,
- infolge Nichteinhaltung der Truma Einbau- und Gebrauchsanweisungen,
- infolge unsachgemäßer Behandlung,
- infolge unsachgemäßer Transportverpackung.

2. Umfang der Garantie

Die Garantie gilt für Mängel im Sinne von Ziffer 1, die innerhalb von 24 Monaten seit Abschluss des Kaufvertrages zwischen dem Verkäufer und dem Endverbraucher eintreten. Der Hersteller wird solche Mängel durch Nacherfüllung beseitigen, das heißt nach seiner Wahl durch Nachbesserung oder Ersatzlieferung. Leistet der Hersteller Garantie, beginnt die Garantiefrist hinsichtlich der reparierten oder ausgetauschten Teile nicht von neuem, sondern die alte Frist läuft weiter. Weitergehende Ansprüche, insbesondere Schadensersatzansprüche des Käufers oder Dritter sind ausgeschlossen. Die Vorschriften des Produkthaftungsgesetzes bleiben unberührt.

Die Kosten der Inanspruchnahme des Truma Werkskundendienstes zur Beseitigung eines unter die Garantie fallenden Mangels – insbesondere Transport-, Wege-, Arbeits- und Materialkosten – trägt der Hersteller, soweit der Kundendienst innerhalb von Deutschland eingesetzt wird. Kundendienstleistungen in anderen Ländern sind nicht von der Garantie gedeckt.

Zusätzliche Kosten aufgrund erschwelter Aus- und Einbaubedingungen des Gerätes (z. B. Demontage von Möbel- oder Karosserieteilen) können nicht als Garantieleistung anerkannt werden.

3. Geltendmachung des Garantiefalles

Die Anschrift des Herstellers lautet:
Truma Gerätetechnik GmbH & Co. KG
Wernher-von-Braun-Straße 12
85640 Putzbrunn, Deutschland

Bei Störungen wenden Sie sich bitte an das Truma Servicezentrum oder an einen unserer autorisierten Servicepartner (siehe Truma Serviceheft oder www.truma.com). Bezeichnen Sie bitte Ihre Beanstandungen im Detail und geben Sie die Fabriknummer des Gerätes sowie das Kaufdatum an.

Damit der Hersteller prüfen kann, ob ein Garantiefall vorliegt, ist durch den Endverbraucher das Gerät auf seine Gefahr zum Hersteller / Servicepartner zu bringen oder ihm zu übersenden. Bei Schäden am Wärmetauscher ist der verwendete Gasdruckregler mit einzusenden.

Bei Klimageräten:


Zur Vermeidung von Transportschäden darf das Gerät nur nach Rücksprache mit dem Truma Servicezentrum Deutschland oder dem jeweiligen autorisierten Servicepartner versandt werden. Andernfalls trägt das Risiko für eventuell entstehende Transportschäden der Versender.

Bei Einsendung ins Werk bitte per Frachtgut versenden. Im Garantiefall übernimmt das Werk die Transportkosten bzw. Kosten der Einsendung und Rücksendung. Liegt kein Garantiefall vor, gibt der Hersteller dem Kunden Bescheid und nennt die vom Hersteller nicht zu übernehmenden Reparaturkosten; in diesem Fall gehen auch die Versandkosten zu Lasten des Kunden.

Einbauanweisung

Vor Beginn der Arbeiten Einbauanweisung sorgfältig durchlesen und befolgen!


Bei der Montage ist darauf zu achten, dass keine Metallspäne oder sonstige Verunreinigungen in die Steuerung gelangen.

 Bei Schrauben mit Schraubensicherung muss darauf geachtet werden, dass das Gewinde fett-/ölfrei ist.

Verwendungszweck

Der **Mover® XT** wurde für den Einsatz an einachsigen Wohnwagen mit einem Gesamtgewicht bis zu 2300 kg der **Mover® XT2** für den Einsatz an zweiachsigen Wohnwagen mit einem Gesamtgewicht bis zu 2400 kg konstruiert.

Der Mover® XT / XT2 wiegt ca. 28 kg.

 Prüfen Sie die Anhängelast Ihres Zugfahrzeuges sowie das Gesamtgewicht Ihres Wohnwagens, ob diese jeweils für das zusätzliche Gewicht ausgelegt sind.

Zulassung

Der Truma Mover® XT / XT2 ist bauartgeprüft und eine „Allgemeine Betriebserlaubnis“ (ABE) für Deutschland wurde erteilt. Eine Abnahme durch einen Kfz-Sachverständigen ist nicht notwendig (Ausnahme beim Einbau des Flachrahmensatzes). Die ABE muss im Fahrzeug mitgeführt werden.

Der Mover® XT / XT2 erfüllt weitere Anforderungen aus EG-Richtlinien und Normen (siehe Konformitätserklärung).

Bei der Montage des Mover® XT / XT2 müssen die technischen und administrativen Vorschriften des Landes, in dem das Fahrzeug zum ersten Mal zugelassen wird, beachtet werden.


Jede Veränderung am Gerät oder die Verwendung von Ersatzteilen und funktionswichtigen Zubehörteilen, die keine Truma Originalteile sind, sowie das Nichteinhalten der Einbau- und Gebrauchsanweisung führt zum Erlöschen der Garantie sowie zum Ausschluss von Haftungsansprüchen. Außerdem erlischt die Betriebserlaubnis des Gerätes.

Benötigtes Werkzeug und Einrichtungen

Zur Montage des Mover® XT / XT2 benötigen Sie:

- Steck-, Ring- oder Maulschlüssel 8 mm, 10 mm, 13 mm, 17 mm
- Drehmomentschlüssel (5 – 50 Nm)
- Kabelschneider / Crimpzange
- Bohrmaschine / Schraubendreher / Lochsäge Ø 25 mm
- Rangierwagenheber 2 Tonnen und passende Unterstellböcke
- Ausreichende Beleuchtung

Mindestmaße für den Einbau

 Wie in der Abbildung dargestellt, wird bei Rahmen zwischen L- oder U-Profil unterschieden.

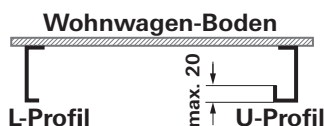


Bild 6

Die Montage ist nur an Wohnwagen / Anhänger innerhalb der nachstehenden Abmessungen möglich.

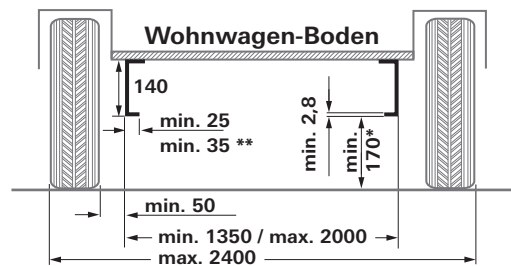


Bild 7

Alle Maße in mm.

* bei beladenen Fahrzeug mit max. zulässigem Gesamtgewicht

** bei U-Profil

Ermittlung der Rahmenhöhe

Im Bereich 250 mm von der Außenkante des Reifens in Höhe der Reifennabe / Reifenmitte ist eine Rahmenhöhe von min. 140 mm erforderlich.

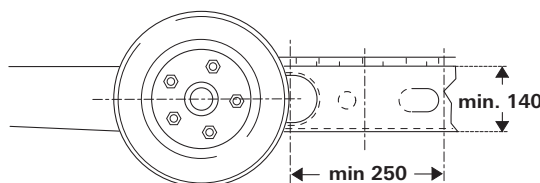


Bild 8

Ermittlung des Einbaufalles

1. Standardeinbau

Bei einem Chassis mit U- oder L-Profil und einer Rahmenhöhe von min. 140 mm erfolgt der Standardeinbau. Es wird **kein Sonderzubehör** benötigt.

2. Einbau bei Chassis mit U- oder L-Profil und Rahmenhöhe zwischen 110 mm und weniger als 140 mm

Zum Ausgleich der Höhe ist der Distanz-Satz 30 mm (bis 110 mm Rahmenhöhe) oder Distanz-Satz 60 mm (unter 110 mm bis 80 mm Rahmenhöhe) erforderlich.

3. Einbau bei Chassis mit U- oder L-Profilen mit weniger als 80 mm Rahmenhöhe

Bei einem Chassis mit einer Rahmenhöhe von weniger als 80 mm muss zum Ausgleich der Höhe ein **Flachrahmen-Satz** angebaut werden.

 Bei Verwendung des **Flachrahmen-Satzes** muss in **Deutschland eine Abnahme** durch einen **Kfz-Sachverständigen** erfolgen.

4. Für das Chassis AL-KO Vario III / AV mit einer Rahmenstärke von weniger als 2,8 mm muss als Verstärkung **zwingend** das **AL-KO Vario III / AV Montage-Kit** verwendet werden.

5. Für den Anbau vor der Achse am AL-KO Chassis M mit verschiebbaren Holmen

Zum Ausgleich von überlappenden Rahmenkanten muss der **AL-KO Chassis M Adapter-Satz** verwendet werden.

6. Für den Anbau vor der Achse am AL-KO Chassis M mit durchgehendem Rahmen

Zum Ausgleich von überlappenden Rahmenkanten muss der **AL-KO Chassis M Adapter-Satz** verwendet werden.

7. Einbau bei Chassis Eriba-Touring

Für die Chassis Eriba-Touring ist der Anbausatz Eriba-Touring zwingend erforderlich.

Montage Sonderzubehör

1. Distanz-Satz 30 mm

Zum Ausgleich der Höhe für Wohnwagen / Anhänger mit einer Rahmenhöhe von < 140 mm bis 110 mm, Art.-Nr. 60030-95000.

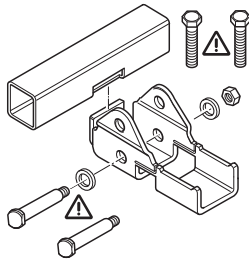


Bild 9

2. Distanz-Satz 60 mm

Zum Ausgleich der Höhe für Wohnwagen / Anhänger mit einer Rahmenhöhe von < 110 mm bis 80 mm, Art.-Nr. 60030-95100.

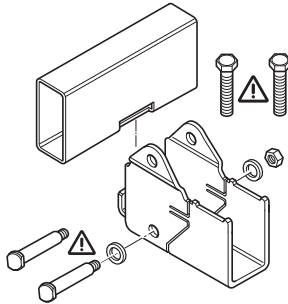


Bild 10

3. Flachrahmen-Satz

Zum Ausgleich der Höhe für Wohnwagen / Anhänger mit einer Rahmenhöhe **unter** 80 mm und / oder Überbrücken von Verstrebungen, Art.-Nr. 60010-64900.

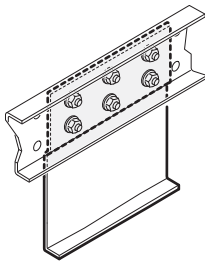


Bild 11

! Bei Verwendung dieses Montagesatzes **muss in Deutschland eine Abnahme** durch einen **Kfz-Sachverständigen** erfolgen.

4. Flachrahmen-Satz kurz

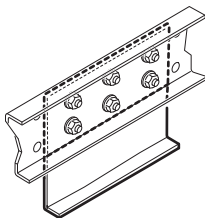


Bild 12

Zum Ausgleich der Höhe für Wohnwagen / Anhänger mit einer Rahmenhöhe **unter 80 mm**, Art.-Nr. 60030-37600.

! Bei Verwendung dieses Montagesatzes **muss in Deutschland eine Abnahme** durch einen **Kfz-Sachverständigen** erfolgen.

5. AL-KO Vario III / AV Montage Kit

Für Wohnwagen mit AL-KO Vario III / AV Chassis (Rahmenstärke weniger als 2,8 mm) **zwingend erforderlich**, Art.-Nr. 60010-21500.

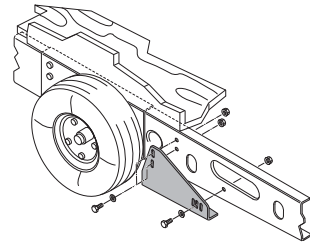


Bild 13

6. AL-KO Chassis M Adapter-Satz für Chassis mit Achsverschiebung mit zulässigem Gesamtgewicht bis 1800 kg

Anbausatz zum Ausgleich von Rahmenkanten für Wohnwagen mit AL-KO Chassis M. Anbau-Satz wird zum Anbau vor der Achse benötigt, Art.-Nr. 60030-38600.

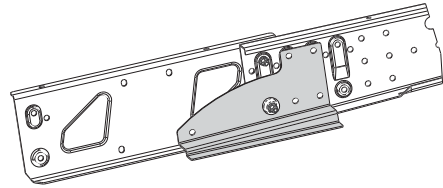


Bild 14

7. AL-KO Chassis M Adapter-Satz für Chassis mit durchgehendem Rahmen und zulässigem Gesamtgewicht von 1900 kg bis 2000 kg

Anbausatz zum Ausgleich von Rahmenkanten für Wohnwagen mit AL-KO Chassis M. Der Anbau-Satz wird zum Anbau vor der Achse benötigt, Art.-Nr. 60031-02000.

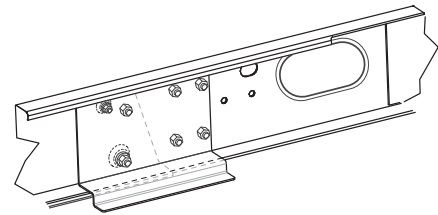


Bild 14 a

8. Mover® Anbau-Satz für Eriba-Touring

Art.-Nr. 60030-09000

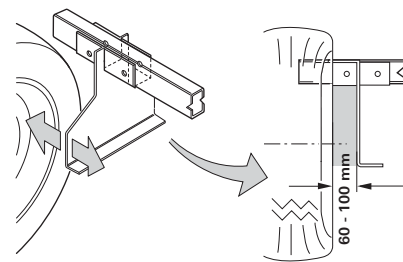


Bild 15

9. Anbau-Satz Eriba-Troll

Art.-Nr. 60031-03000

Der Anbau-Satz Eriba-Troll ermöglicht die Montage des Mover® hinter der Achse an einen Wohnwagen / Anhänger Eriba-Troll.

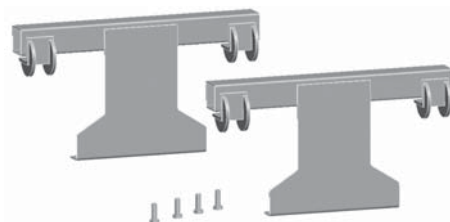


Bild 15a

! In manchen Fällen ist ein Einbau wegen Verbauung des Unterbodens nicht möglich. Fragen Sie gegebenenfalls Ihren Händler.

i Detaillierte Einbauanweisungen liegen dem jeweiligen Anbau-Satz bei.

Am Fahrzeugrahmen darf weder gebohrt (mit Ausnahme unter Verwendung des Flachrahmen-Satzes* und des Anbau-Satzes Eriba-Touring) noch geschweißt werden. Unter keinen Umständen dürfen Teile der Radaufhängung demontiert werden.

* Bei AL-KO Vario III / AV Chassis darf auch bei Verwendung des Flachrahmen-Satzes auf keinen Fall in den Fahrzeugrahmen gebohrt werden.

Platzwahl

Der Mover® XT wird vorzugsweise vor der Achse montiert, unter besonderen Umständen (z. B. Platzmangel) ist eine Montage hinter der Achse ebenfalls möglich. Der Mover® XT2 wird vorzugsweise hinter der Achse montiert. Zur Befestigung des Mover® XT / XT2 dürfen nur die mitgelieferten Schrauben (oder die als Sonderzubehör erhältlichen Anbauteile) verwendet werden.

Montage der Antriebselemente

Der Fahrzeugrahmen muss frei von Rost, Fett und groben Verschmutzungen sein. Im Bereich der Radaufhängung dürfen keine Beschädigungen vorhanden sein.

Die am Wohnwagen montierten Räder und Reifen müssen von derselben Größe und Bauart sein und entsprechend den Herstellerangaben aufgepumpt werden.

Alle Bauteile aus der Verpackung nehmen und auf den Boden legen.

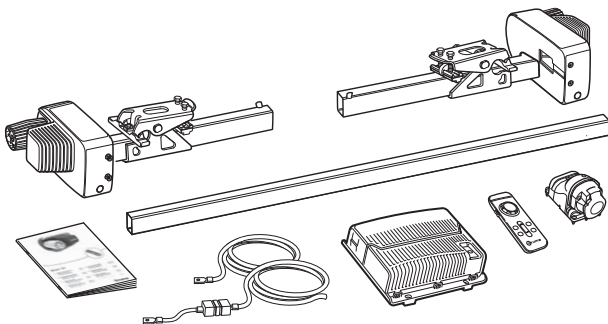


Bild 16

! Um die Gültigkeit der Allgemeinen Betriebserlaubnis (ABE) zu gewährleisten, müssen die Fabrikschilder (f) links und rechts auf der Querstrebe vorhanden sein.

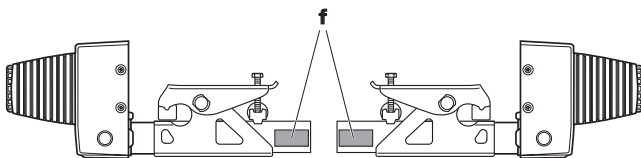


Bild 17

Antriebseinheiten und Querstange lose zusammenstecken. Die Schrauben (Konter-Muttern) nicht mehr als handfest anziehen.

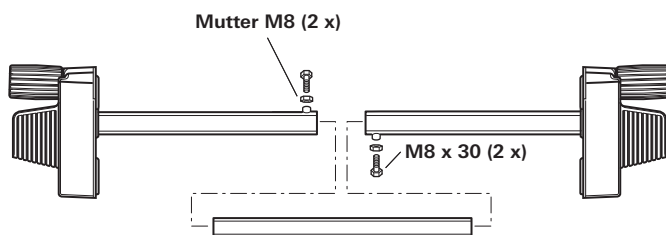


Bild 18

Antriebseinheiten mit Querstange und Befestigungssatz (b) am Fahrzeugrahmen ansetzen und mit den beiden Schrauben (c) so fest schrauben, dass ein Verschieben am Rahmen gerade noch möglich ist.

! Der Gripper (a) muss vollständig auf dem Chassisrahmen (e) aufliegen und am Schenkel (d) anliegen.

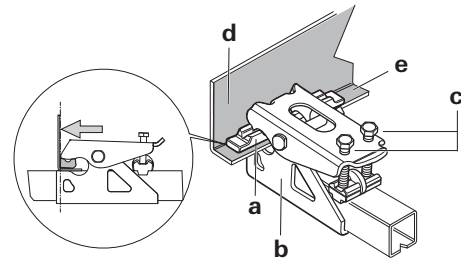


Bild 19

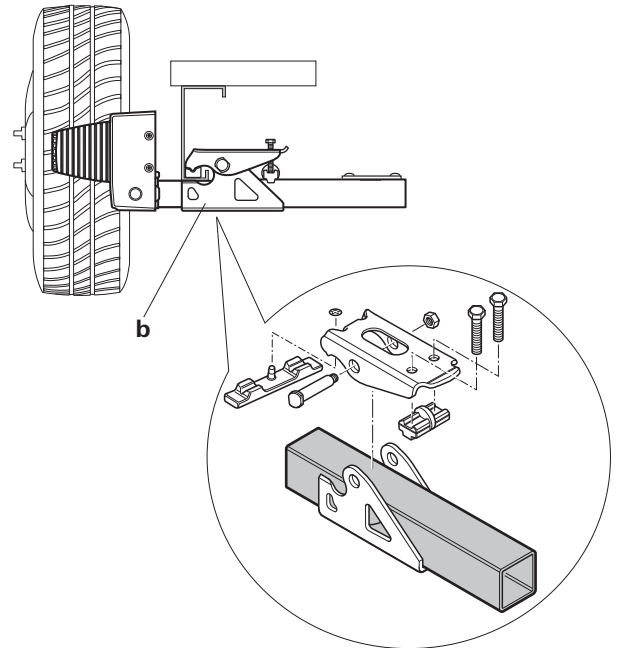


Bild 20

Bei einer zu geringen Rahmenhöhe bietet Truma zum Ausgleich als Zubehör Distanzsätze mit 30 mm und 60 mm an. Distanz-Satz 30 mm, Art.-Nr. 60030-95000, Distanz-Satz 60 mm, Art.-Nr. 60030-95100. Auf **ausreichende Bodenfreiheit** (min. 110 mm) achten.

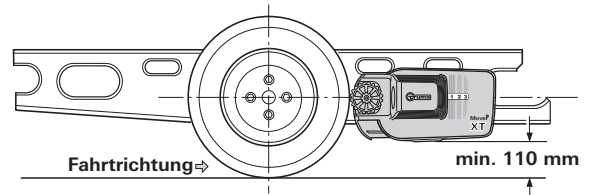


Bild 21

Durch Verschieben der Antriebseinheiten (im abgeschwenkten Zustand) in Längsrichtung den korrekten Abstand zwischen Reifen und Rolle (20 mm) mit der mitgelieferten Abstandslehre herstellen. Die verschiebbare Mittelstange erlaubt die Anpassung an die Rahmenbreite.

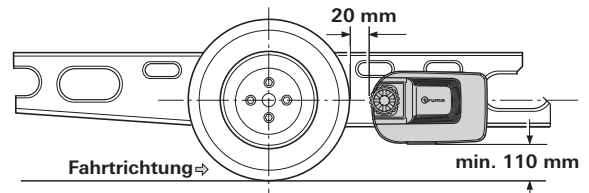


Bild 22

Die Antriebseinheiten in Querrichtung so verschieben, dass die maximale Lauffläche des Reifens / Antriebsrolle abgedeckt wird.

Nach richtiger Platzierung die Schrauben (c) des Befestigungssatzes leicht anziehen und anschließend nochmals die geforderten Abstände überprüfen. Hierbei muss das Gewicht des Wohnwagens auf den Rädern lasten.

Die verschiebbare Mittelstange mittig platzieren (ggf. vor der Montage Markierung anbringen) die 2 Schrauben festziehen (20 Nm) und mit den Konter-Muttern sichern.

Den Abstand von 20 mm zum Reifen (mit belasteten Rädern) nochmals prüfen. Anschließend die 2 Schrauben des Befestigungssatzes (M10) im Wechsel mit 25 Nm anziehen.

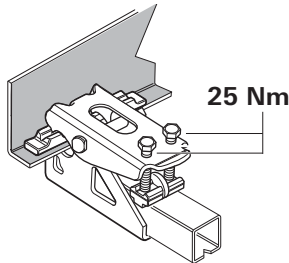


Bild 23

! Schrauben sind mit Schraubensicherung beschichtet und dürfen deshalb nur einmal eingeschraubt werden.

Positionsanzeige

Zeigt die Position an, wie weit der Mover® XT / XT2 angeschwenkt ist.

Keine Zahl sichtbar: **Abschwenkposition**
Zahl 1 bis 3 sichtbar: **Anschwenkposition**

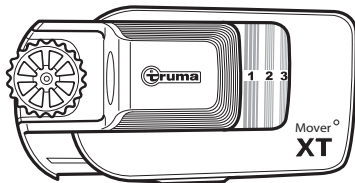


Bild 24

Elektrische Verdrahtung und Steuerung

Der Mover® XT / XT2 ist nur für den Anschluss an 12 V-Batterien (Gleichspannung) geeignet!

! Vor Beginn der Arbeiten Batterie und jegliche externe Stromversorgung abklemmen. Bei Unsicherheiten in Bezug auf den elektrischen Anschluss beauftragen Sie einen qualifizierten Kfz-Elektriker mit dem Anschluss.

Die elektrische Installation muss den technischen und administrativen Bestimmungen des jeweiligen Verwendungslandes entsprechen (z. B. EN 1648-1). Nationale Vorschriften und Regelungen müssen beachtet werden.

An jeder Antriebseinheit sind Anschlusskabel für den Fahrmotor und Datenkabel vormontiert. Die jeweiligen Motoranschlusskabel kennzeichnen (Antriebseinheit A bzw. B – siehe auch Anschlusschema) und provisorisch am Wohnwagen-Unterboden zum vorgesehenen Montageort der Steuerung verlegen. Ein geeigneter Platz für die Steuerung ist z. B. ein Bettstaukasten in unmittelbarer Nähe des Rangiersystems mit einem **Mindestabstand zur Batterie von 40 cm**.

Die Steuerung in den Staukasten einsetzen und mit den mitgelieferten Spanplattenschrauben (5 x 25) befestigen.

Im Abstand von ca. 150 mm von der Anschlussleiste der Steuerung ein Loch Ø 25 mm für die Durchführung der Kabelstränge am Wohnwagenboden markieren.

! Vor dem Bohren auf darunter liegende Rahmenteile, Gas- und elektrische Leitungen achten!

Loch bohren, Kabel durch den Wohnwagenboden zur Steuerung führen und so verlegen, dass diese (insbesondere bei Durchführungen an Metallwänden) nicht scheuern können.

Verwenden Sie dazu die beiliegenden Schutzrohre, um Beschädigungen an den Kabeln zu vermeiden.

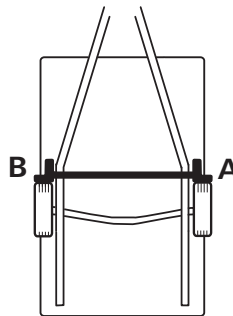
i **Die Fahrmotoren bewegen sich im Betrieb.** Zum Ausgleich die **Kabel** in diesem Bereich **lose** mit etwas Spielraum befestigen, um eine Dehnung der Kabel zu vermeiden. Es darf **kein** Kabel über die Steuerung verlegt werden!

Kabel mittels der mitgelieferten Klammern und Schrauben am Chassis bzw. Unterboden befestigen.

Loch im Fahrzeugboden mit plastischem Karosseriedichtmittel abdichten.

Anschlusschema

**Einbau vor der Achse
(Ansicht von oben)**



**Einbau hinter der Achse
(Ansicht von oben)**

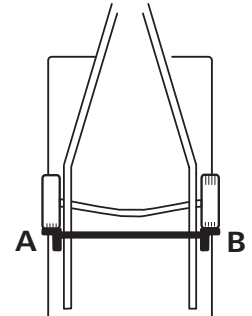


Bild 25

PIN (Bild 26 / 27)	Beschreibung
Batterie (C)	
Battery +	Batterie +Pol, rot 16 mm ²
Battery -	Batterie -Pol, schwarz 16 mm ²
Antriebseinheiten vor der Achse	
Motor left + (B)	Motor links +Pol, rot 10 mm ²
Motor left - (B)	Motor links -Pol, schwarz 10 mm ²
Motor right + (A)	Motor rechts +Pol, rot 10 mm ²
Motor right - (A)	Motor rechts -Pol, schwarz 10 mm ²
Antriebseinheiten hinter der Achse	
Motor left + (A)	Motor links +Pol, rot 10 mm ²
Motor left - (A)	Motor links -Pol, schwarz 10 mm ²
Motor right + (B)	Motor rechts +Pol, rot 10 mm ²
Motor right - (B)	Motor rechts -Pol, schwarz 10 mm ²
Klemmleiste (D)	
K1-1	Sicherheitssteckdose, schwarz
K1-2	Sicherheitssteckdose, schwarz /rot
K1-3	Datenkabel Motor links, schwarz 0,5 mm ²
K1-4	Datenkabel Motor links, schwarz /rot 0,5 mm ²
K1-5	Datenkabel Motor rechts, schwarz 0,5 mm ²
K1-6	Datenkabel Motor rechts, schwarz /rot 0,5 mm ²
K1-7	n. c.
K1-8	n. c.
K1-9	n. c.
K1-10	n. c.
Diagnoseschnittstelle (E)	
J 1	Diagnose Schnittstelle

Einbau vor der Achse

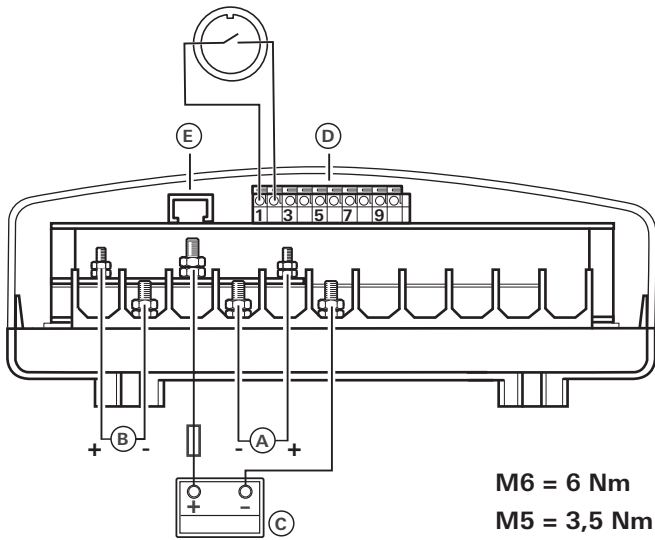


Bild 26

Einbau hinter der Achse

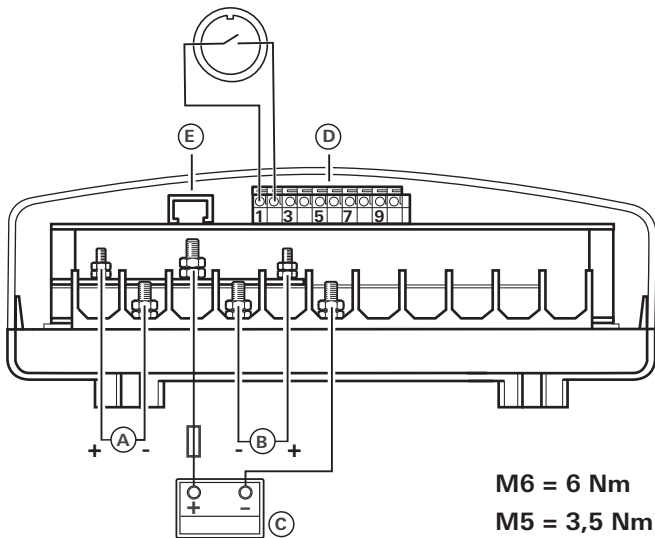


Bild 27

Nach dem die Kabel aus der Steuerung geführt wurden, müssen diese noch zugentlastet werden.

Anschluss der Fahrmotoren

Die Daten- und Motorkabel müssen miteinander so verlegt werden, dass ein Abreißen bzw. eine Beschädigung der Kabel nicht möglich ist.

i Die Kabel dürfen gekürzt werden. Auf unterschiedliche Größe der Ringösen achten.

Deckel der Steuerung durch seitliches Drücken der Rastnasen entriegeln und Kabel gemäß Anschlusschema anklemmen (**rot = Plus, schwarz = Minus**). Auf sorgfältigen Anschluss achten! (Drehmoment M5 = 3,5 Nm / M6 = 6,0 Nm)

Anschluss der Batterie

Flüssigelektrolytbatterien müssen in einer separaten Box mit einer Entlüftung nach außen aufgestellt werden. Die Sicherung in der Plusleitung muss außerhalb der Box angeschlossen werden. Eine separate Box ist bei Gel- und AGM-Batterien nicht notwendig. Die Installationsvorschriften des Batterieherstellers beachten.

Die Polabgänge müssen bis nach der Sicherung in der Plusleitung räumlich getrennt verlegt werden.

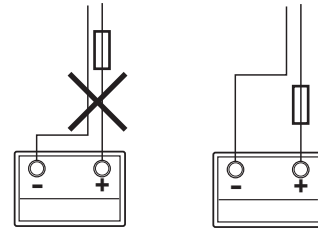


Bild 28

Die Batterieanschlusskabel (nur die im Lieferumfang enthaltenen Originalkabel von Truma verwenden) zur Steuerung verlegen und mittels der mitgelieferten Klammern und Schrauben sicher befestigen.

i Die Batterieanschlusskabel dürfen nicht verlängert werden. Sie müssen getrennt von den Motorkabeln geführt werden und dürfen **nicht** über die Steuerung verlaufen.

Die Batterieanschlusskabel so verlegen, dass diese (insbesondere bei Durchführungen an Metallwänden) nicht scheuern können. Verwenden Sie zum Schutz geeignete Durchführungstüllen, um Beschädigungen an den Kabeln zu vermeiden. Die Batterieanschlusskabel an die vorhandenen Batterieklammern anschließen (**rot = Plus, schwarz = Minus**).

! Falsche Polung führt zur Zerstörung der Elektronik / Steuerung

Der Anschluss an der Steuerung (gemäß Anschlusschema) muss in der Reihenfolge – Mutter, Ringöse Batterieanschluss, Mutter – erfolgen (Drehmoment M6 = 6,0 Nm).

Sicherung in der Plusleitung (150 A) nahe dem Pluspol anschließen.

Anschluss der Sicherheitssteckdose

Das beiliegende 2-adrige Kabel (9 m oder 10 m) mit den Flachsteckhülsen durch den Steckdosenhalter (g) und die Gummimuffe (h) führen.

Gegebenenfalls Deckel öffnen und Steckdosenanschluss aus dem Steckdosengehäuse (i) herausdrücken.

2-adriges Kabel mit den Flachsteckhülsen am Mikroschalter aufstecken.

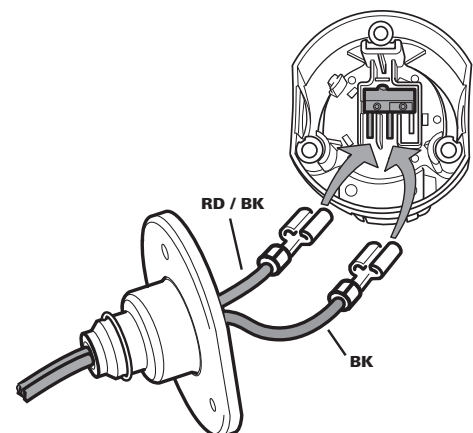


Bild 29

Gegebenenfalls Steckdosenanschluss wieder in das Steckdosengehäuse (i) einsetzen.

Steckdosengehäuse (i) an den Steckdosenhalter (g) mit 3 Blech-Schrauben (j) anschrauben. (Durch Auswählen der Befestigungslöcher am Steckdosenhalter und Drehen der Gummidichtung sind mehrere Positionen möglich

Kabel locker durch die Zugentlastung (k) legen und mit den 2 Blech-Schrauben festschrauben. Das Kabel kann je nach Einbausituation beliebig durch eine der drei Aussparungen aus dem Steckdosenhalter geführt werden.

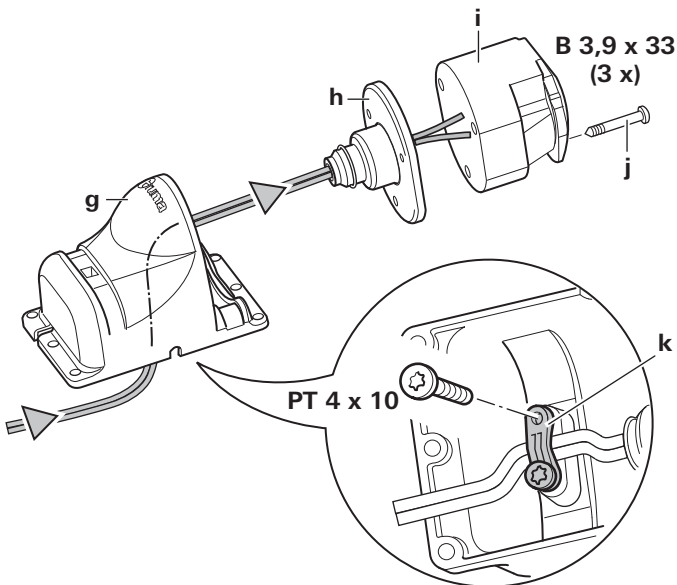


Bild 30

Die Sicherheitsteckdose an der (Kunststoff-)Deichselabdeckung des Wohnwagens mit 4 Schrauben, Muttern und Scheiben befestigen.

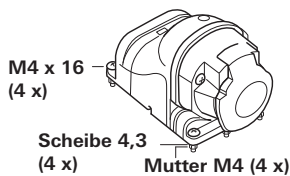


Bild 31



Das Chassis darf nicht angebohrt werden.

Alternativ kann die Sicherheitssteckdose mit den beiden Schneckengewinde-Schlauchsellen befestigt werden.

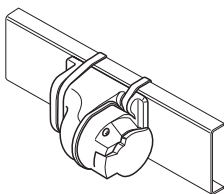


Bild 32

Beide Adern zur Steuerung verlegen (evtl. kürzen) und nach Anschlusschema in Klemmleiste (D) anschließen.

Prüfen Sie nochmals, ob alle Kabel korrekt angeschlossen, mittels der mitgelieferten Klammern befestigt sind und nicht scheuern können.

Funktionsprüfung

Prüfen Sie, ob die Batterie zum Betrieb des Mover® XT / XT2 komplett geladen ist.

Den Wohnwagen draußen in einem freien und ebenen Gelände aufstellen und die Handbremse anziehen. Die Antriebsrollen dürfen nicht an den Rädern anliegen und die Eckstützen müssen angehoben sein.

Die Batterieklemmen an der Batterie anschließen. Überprüfen Sie, ob alle Kabel sicher befestigt und nicht heiß sind und keine Hinweise auf einen Kurzschluss etc. vorliegen.

Den 13-poligen Stecker in die Sicherheitsteckdose einstecken.

Den Schiebeschalter der Fernbedienung in Stellung „Ein“ ● schieben. Hierdurch wird die Fernbedienung eingeschaltet, grüne LED 4 blinkt, bis die Steuerung betriebsbereit ist. Wenn die LED 4 nicht aufleuchtet, Polarität und Zustand der Batterien in der Fernbedienung überprüfen.

Überprüfen Sie, ob beide Antriebsmotoren stehen. Bei eingeschalteter Fernbedienung den „Schieberegler (C)“ betätigen, beide Antriebsmotoren müssen sich drehen.

Die Antriebsrollen mittels der Fernbedienung an die Reifen anschwenken.

Stellen Sie sicher, dass sich keine Hindernisse um den Wohnwagen herum befinden und lösen Sie die Handbremse. Nun gemäß der Gebrauchsanweisung alle Funktionen mehrmals prüfen.

Handbremse des Wohnwagens anziehen. Die Antriebsrollen abschwanken und den Schiebeschalter der Fernbedienung in Stellung „Aus“ ○ schieben, um die Fernbedienung und den Mover® XT / XT2 auszuschalten. Das Abstandsmaß zwischen Antriebsrollen und Reifen nochmals prüfen. Falls erforderlich, nachstellen.

i Der Abstand zwischen abgeschwenkten Antriebsrollen und Reifen beträgt 20 mm.

Warnhinweise

Der dem Gerät beiliegende gelbe Aufkleber mit den Warnhinweisen muss durch den Einbauer oder Fahrzeughalter an einer für jeden Benutzer gut sichtbaren Stelle im Fahrzeug (z. B. an der Kleiderschranktür) angebracht werden! Fehlende Aufkleber können bei Truma angefordert werden.

Table of contents

Symbols used	15
Safety instructions	15
General instructions	16
Batteries	16
Description of function	16

Operating instructions

Remote control	17
Switching on the remote control	17
Remote control LED blink code and audio signal	17
Remote control battery change	18
Manoeuvring the caravan	18
Coupling to a towing vehicle	18
Maintenance	18
Checks	19
Emergency disengagement	19
Troubleshooting	19
Tuning the electronic control unit to the radio remote control	19
Technical data	19
Declaration of conformity	20
Truma manufacturer warranty declaration	20

Installation instructions

Intended use	21
Approval	21
Tools and facilities required	21
Minimum installation dimensions	21
Measuring the frame height	21
Determining the installation type	21
Special accessory installation	22
Selecting a location	23
Fitting the drive elements	23
Electrical wiring and control unit	24
Connecting the battery	25
Connecting the safety socket	25
Function test	26
Warnings	26

Symbols used



The device must only be installed and repaired by an expert.



Symbol indicates a possible hazard.



Note containing information and tips.

Safety instructions

- Before using the Mover® XT / XT2 in the open for the first time, practice with it to familiarise yourself with the functions of the remote control and the Mover® XT / XT2.
- Before each use of the Mover® XT / XT2, check tyres and drive rollers, removing any sharp stones and similar objects.
- No person must be present in the caravan during operation.
- **No persons (especially children)** must be present in the operating area of the Mover® XT / XT2.
- When operating the Mover® XT / XT2, care must be taken to ensure that no hair, parts of the body, clothing or other parts on the body can become caught in moving and/or rotating parts (such as drive rollers).
- During manoeuvring, the distance between the radio remote control and the middle of the caravan **must not exceed 10 m**.
- In the event of a malfunction, apply the parking brake.
- In order to avoid tilting the caravan, when manoeuvring on slopes the drawbar should be pointed downwards (downhill).
- After manoeuvring, always **apply the parking brake, disengage the drive rollers from the tyre and block the wheels first** (especially on sloping surfaces). The Mover® XT / XT2 is **not suitable for use as a parking brake** for a parked caravan.
- Always protect the radio remote control from unauthorised access (paying particular attention to children).
- Never tow the caravan with the drive rollers engaged, as this may cause damage to the tyres, the towing vehicle and the drive assemblies.
- All wheels and tyres on the caravan must be of the same size and type.
- In order to ensure that the Mover® XT / XT2 operates correctly, the gap between the tyres and the disengaged drive rollers must be 20 mm. All tyres must be inflated to the same pressure in accordance with manufacturer's instructions and checked regularly. Tyre wear or the fitting of new tyres may make it necessary to readjust the gap between the drive rollers and the tyres (see "Fitting the Drive Elements").
- When using a jack, the Mover® XT / XT2 must **not** be used as a jacking point, as this may damage the drive assembly.
- Sensitive objects such as cameras, DVD players etc. must not be kept in the stowage box near the control unit or the motor cables, as the powerful electromagnetic fields may damage them.
- The empty weight of the vehicle is increased by the weight of the Mover® XT / XT2, thus reducing the vehicle's payload.
- Remove the plug from the safety socket after manoeuvring, otherwise the battery will be discharged. Quiescent current with plug inserted < 80 mA. Quiescent current with plug removed < 150 µA.


General instructions

The Mover® XT has been designed to cope with inclines of up to approx. 25 % bearing a gross weight of 1200 kg or 13 % bearing a gross weight of 2300 kg on a suitable surface.

The Mover® XT2 has been designed to cope with inclines of up to approx. 25 % bearing a gross weight of 1200 kg or 10 % bearing a gross weight of 2400 kg on a suitable surface.

Depending on the weight of the caravan, the Mover® XT / XT2 may not be able to overcome obstacles more than about 3 cm in height without auxiliary equipment (please use ascent chocks).

As a result of the characteristics of a radio signal, it may be interrupted by terrain / objects. This reduces reception quality in small areas around the caravan, as a result of which the operation of the Mover® XT / XT2 may be briefly interrupted.


 When the Mover® XT / XT2 is switched off using the remote control, the control unit remains in standby. In order to switch off completely the battery must be disconnected or an isolating switch installed.

Batteries

For optimum operation we recommend the Truma Mover® PowerSet, which contains batteries with button cells and an appropriate charger. So-called drive, lighting and gel batteries with sufficient capacity are also suitable.

Recommended battery capacities

Button cell technology	at least 38 Ah
Gel / AGM	at least 48 Ah
Lead-acid battery (liquid gel electrolyte)	at least 75 Ah
Starter batteries are not suitable	

 Batteries with greater capacity allow the equipment to be used for longer.


Charger

For optimum battery charging we recommend the Truma BC 416 IU charger, which is suitable for all battery types up to 160 Ah.

Battery care (including maintenance-free batteries)

In order to achieve a long battery service life, attention must be paid to the following points:

- Batteries should be fully charged before and after removing power,
- for stop periods of longer than 24 hours, interrupt power circuit (e.g. using circuit breaker or by disconnecting the battery poles),
- for longer stop periods the battery must be disconnected and charged for 24 hours at least every 12 weeks.

 In winter, store fully charged battery in a cool and frost-free place and recharge at regular intervals (every 12 weeks).

Description of function

Always observe the operating instructions and "Safety instructions" prior to starting! The vehicle owner is responsible for correct operation of the device.

Please note that the Mover® XT is only suitable for single-axle trailers, while the Mover® XT2 is only suitable for dual-axle trailers.

The Mover® XT / XT2 is a manoeuvring system which allows a caravan to be manoeuvred without the aid of the towing vehicle.

It consists of two separate drive assemblies, each with its own 12 V DC motor. These units are mounted on the frame of the vehicle in the immediate vicinity of the wheels, and are connected by a lateral bar.

Once the drive rollers have been engaged using the remote control, the Mover® XT / XT2 is ready for operation. It is operated exclusively via the remote control, which transmits radio signals to the control unit. A separately installed 12 V lead acid battery or suitable lead-gel battery (not supplied) provides the control unit with electrical power.

Remote control

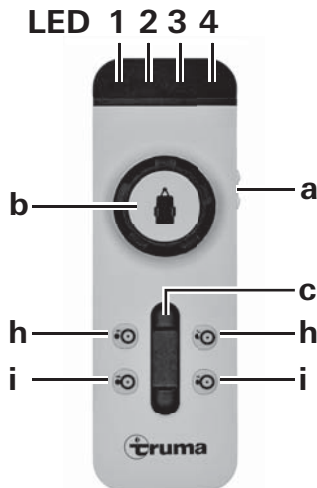


Fig. 2

Switching on the remote control

a = On/Off slide switch

- On (LED 4 lights up*)
- Off (LED 4 goes off)

* – LED 4 flashes for approx. 5 seconds after the remote control is switched on, until the system is ready for operation.

The following options are available for controlling the caravan:

- b using the control knob only
- c using the slide control only
- b + c using the control knob and the slide control

The caravan symbol on the control knob indicates the current direction of travel (of the caravan).

The slide control allows the caravan to be moved forwards and backwards without jerking, with infinitely variable speed control.

Slide control only

(Forwards, backwards and infinitely variable speed control)

- Push slide control forwards -> caravan moves forwards (in the direction of the drawbar) (both wheels rotate forwards)
- Pull slide control backwards-> caravan moves backwards (in the opposite direction to the drawbar) (both wheels rotate backwards)

The further the slide control is moved from the zero position, the faster the speed.

Control knob only Mover® XT

(Right or left curve, infinitely variable)

- Turn to the right -> caravan drawbar moves to the right
left wheel rotates forwards – right wheel rotates backwards
rotation around middle of caravan
- Turn to the left-> caravan drawbar moves to the left
left wheel rotates backwards – right wheel rotates forwards
rotation around middle of caravan

The caravan can be rotated on the spot without being moved forwards.

Control knob and slide control Mover® XT2

It is not possible to rotate on the spot without forward motion because there are two axles. Operating the control knob and the slide control makes the Mover® XT2 go round in a circle, whereby both wheels rotate continuously but the inner wheel rotates more slowly than the outer wheel.

Control knob and slide control Mover® XT / XT2

(Caravan right or left and forwards or backwards)

- Turn control knob to right and push slide control forwards -> caravan drawbar moves to right
left wheel rotates fast – right wheel rotates slowly forwards
- Turn control knob to left and push slide control forwards -> caravan drawbar moves to left
left wheel rotates slowly – right wheel rotates fast forwards
- Turn control knob to right and pull slide control backwards -> caravan drawbar moves to right
left wheel rotates slowly – right wheel rotates fast backwards
- Turn control knob to left and pull slide control backwards-> caravan drawbar moves to left
left wheel rotates fast – right wheel rotates slowly backwards

The further the slide control is pushed forwards the end stop, the faster the speed (freely selectable turning radius and speed).

Engaging and disengaging

h = Two-handed operation **dis**engagement of drive rollers (drive rollers swing away from tyres)

i = Two-handed operation **eng**agement of drive rollers (drive rollers swing towards tyres)

In order to engage and disengage the drive rollers, **both buttons must always be pressed simultaneously** – for approx. 3 seconds (safety delay) – until the engaging or disengaging of the drive rollers commences.

The buttons can be released when the drive rollers are moving in the direction of the respective end position. The drive rollers automatically reach their end position.

i If the two buttons for disengaging are pressed whilst the rollers are engaging, engaging is interrupted, the drive rollers are disengaged and automatically move to their end position.

The remote control switches itself off after about 1 minute if none of the buttons are pressed. The green LED 4 goes off.

To reactivate the remote control, move slide switch to “Off” ○ and then back to “On” ● after approximately 1 second.

There is no “On/Off” switch on the caravan itself.

Remote control LED blink code and audio signal

LED 1 red	indicates state of charge of caravan battery
good	LED off
low	LED on
empty	LED on and LED 3 indicates error message

LED 2 yellow lights up in the event of a temporary malfunction, and an acoustic signal is also emitted in the event of overcurrent / overtemperature. The power is automatically reduced. Allow system to cool.

flashes if the Mover® is engaged and the control unit or the remote control has been switched off.

LED 3 red lights up in the event of a persistent fault, and an acoustic signal is also emitted e.g. in the event of a faulty drive motor Apply the handbrake. See "Troubleshooting"

LED 4 green flashes if radio connection has not yet been established after switching on the remote control
lights up when remote control is ready for operation and the data link is stable

flashes in combination with acoustic signal

- 10 seconds after switching on the remote control if the control unit is not yet ready for operation
- if the control unit has been switched off
- after 1 minute without pressing a button on the remote control
- after a radio communication interruption

All LEDs "off" and no audio signal

System off
(check batteries in remote control if necessary)

Remote control battery change

Only use micro-batteries that will not leak, type LR 03, AAA, AM4, MN 2400 (1.5 V).

When inserting new batteries, take care not to reverse the positive and negative terminals.

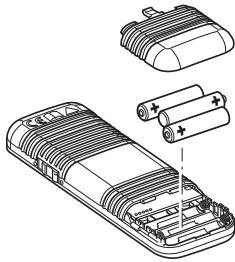



Fig. 3

 Empty, used batteries can leak and damage the remote control! Remove the batteries if the remote control is not being used for a long period of time.

No warranty given for damage caused by leaking batteries.


Before disposing of a defective remote control, always remove the batteries and dispose of them correctly.


Manoeuvring the caravan

 Follow the "Safety instructions" before using the Mover® XT / XT2.

Apply parking brake if caravan is uncoupled.

Disconnect 13-pin plug from vehicle and plug into safety socket of caravan.


 For safety reasons, the Mover® XT / XT2 can only be operated if the 13-pin plug of the caravan is plugged into the safety socket.

 In the event of a malfunction, the 13-pin plug may only be removed from the safety socket if the handbrake has been applied, since the electronic safety functions are disabled.


Switch on the remote control – green LED 4 flashes until the control unit is ready for operation. If the control unit is not ready for operation, the remote control switches off after about 10 seconds.

Press the two buttons (i) for engaging simultaneously, and engaging will start after approx. 3 seconds (safety delay).

Use the **position indicator** to **check that both drive rollers are correctly engaged**.

 Before starting the Mover® XT / XT2, release the parking brake.


Movement in all directions is possible using the control knob and the slide control.


 The Softstart/Softstop makes the caravan start to move without jolting, and brakes it gently when stopping.

When the control knob or slide control are released, or if the radio signal is interrupted or becomes too weak, the caravan stops moving. Radio equipment and other Mover® remote controls will not activate your Mover®.

After start-up, the Mover® XT / XT2 moves at a steady speed (according to the setting on the slide control). Speed increases slightly on downhill slopes and decreases on uphill slopes.

After manoeuvring, **apply the parking brake first** and then **disengage the drive rollers from the tyres**.

Move slide switch on remote control to the "Off" position  to switch the remote control off (the Mover® XT / XT2 switches to standby mode).

 The slide switch also acts as an "Emergency Stop" switch.

Remove the plug from the safety socket after manoeuvring, otherwise the control unit will automatically switch off after 1 hour. The battery is discharged with a quiescent current of approx. 80mA if the plug is in the socket.

Coupling to a towing vehicle

The Mover® XT / XT2 allows a caravan to be coupled to a towing vehicle without jolting and with millimetric precision. However, this requires care and a degree of practice.

Following the operating instructions, move the caravan close to the towing vehicle (apply parking brake and engage gear). In order to position the caravan precisely, operate the control knob or slide switch until the caravan's coupling is located precisely over the ball coupling on the towing vehicle. Then couple the caravan to the vehicle by lowering it at the support wheel in the usual manner.

Prepare the caravan for towing in the usual way.

The caravan must not be towed with the drive rollers engaged.

Maintenance

Keep drive elements clear of coarse road dirt. When cleaning the caravan, spray the Mover® XT / XT2 with a water hose to remove mud etc. Make sure that no stones, twigs etc. are trapped in it. The control unit does not require servicing. The remote control must be kept in a dry place.

Clean the Mover® XT / XT2 as described above every year (or before overwintering). Do not park the caravan with the drive rollers engaged.

To prevent the battery from becoming totally discharged during long periods of inactivity it must be disconnected and recharged before using again. Charge the caravan battery before starting up.

It is extremely easy for you or your caravan dealer to perform the checking and maintenance of your Mover® XT / XT2 during the annual inspection of your caravan. In case of doubt, please contact Truma Service or one of our authorised service partners (see Truma Service Booklet or www.truma.com).

Checks

- Check the installation, wiring and connections for damage at regular intervals. The drive assemblies must be able to move freely and be returned automatically to the safe idle position when they are disengaged. If this is not the case, check the drive assemblies for dirt or corrosion on their guides and clean them if necessary to ensure they can move properly.
- After a prolonged period of non-use (e.g. overwintering), check that all motors respond correctly to commands from the remote control.
- At least every 2 years, an expert must check the Mover® XT / XT2 for rust, check that detachable parts are firmly attached and check that all safety-related parts are in good working order.

Emergency disengagement

If the caravan battery is discharged to the extent that electrical disengagement no longer works, or if a defect is present, disengagement can also be performed manually.

Prise out the plastic cap (m) at the rear end of the cover using a screwdriver. Attach socket wrench (WAF 7 – included in scope of delivery) to hex bolt and disengage drive assembly by rotating in an anticlockwise direction. Repeat procedure at opposite side.

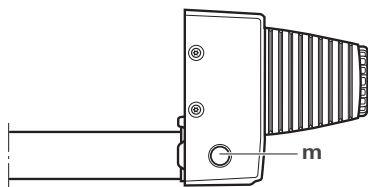


Fig. 4

Once the battery has been charged, the rollers can be engaged electrically again.

Troubleshooting

Check that the batteries in the remote handset are in immaculate condition!

Check whether the caravan plug has been plugged into the safety socket!

Check whether the caravan battery is in immaculate condition and is fully charged! Please note that battery performance can deteriorate considerably at cold ambient temperatures.

Check that the fuse in the battery connector cable is in order. If the fuse is defective, check the connector cable for possible short circuits.

In the event of a system error (remote control LED 3 illuminates in red) apply the handbrake, switch the remote control off, and switch it back on again after 2 seconds!

Perform a reset with the handbrake applied, which takes approx. 10 seconds (briefly disconnect battery or disconnect and reconnect safety plug)!

If these actions do not remedy the problem, please contact Truma Service.

Tuning the electronic control unit to the radio remote control

i The remote control and the control unit are tuned to each other in the factory.

If the control unit or the remote control is replaced, they must be tuned to each other again in accordance with the instructions below.

Check that installation has been carried out in accordance with the installation instructions, and make sure that the drive rollers are **not** engaged. Check that the battery is properly connected and in good condition, and that the control unit is being supplied with 12 V. Make sure that the caravan connector is plugged into the safety socket.

Switch off remote control.

Press and hold the reset button (k) on the control unit (red LED – j – flashes slowly), and after approx. 5 sec the LED (j) flashes rapidly. Then release the reset button and within 10 sec press and hold button (c) – Engage – on the remote control and switch on the remote control using the slide switch (a). Release button (c).

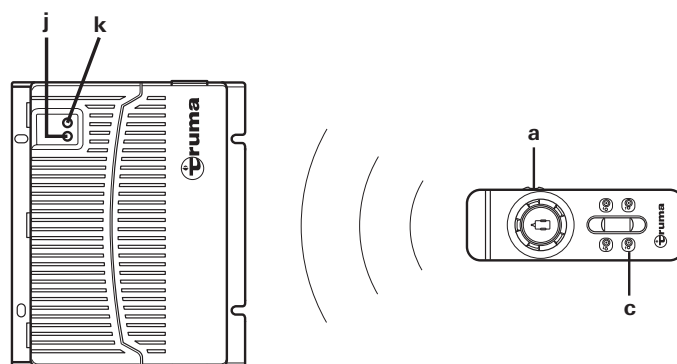


Fig. 5

The remote control and the control unit are now tuned to each other. Once tuning is complete, the red LED (j) comes on and stays on.

Technical data

Operating voltage

12 V DC

Power consumption

on average approx. 28 A up to a maximum of 150 A

Quiescent current consumption

< 80 mA (with plug inserted)

< 150 µA (with plug removed)

Radio frequency

Class 2, 868 MHz

Speed

approximately 17 cm per second
(depending on weight and incline)

Weight

approx. 28 kg

Positive line fuse

150 A

Mover® XT range of use

single-axle caravans with a gross weight of up to 2300 kg

Mover® XT2 range of use

dual-axle caravans with a gross weight of up to 2400 kg



Right reserved to make technical changes!

Declaration of conformity

1. Information about the manufacturer

Name: Truma Gerätetechnik GmbH & Co. KG
Address: Wernher-von-Braun-Str.12, D-85640 Putzbrunn

2. Device identification

Type / model:

Mover® XT / XT2 manoeuvring assistant

3. Complies with the requirements of the following EC directives:

- 3.1 R&TTE directive (1999/5/EC)
- 3.2 Radio interference in vehicles UN ECE R10
- 3.3 Low voltage directive (2006/95/EC)
- 3.4 End-of-life vehicle directive 2000/53/EC

and bears the type approval number E1 10R-046968 and the CE symbol.

Mover® XT / XT2

Class 2, frequency 868 MHz.

Countries:

AT, BE, BG, CH, CY, CZ, DE, DK, EE, ES, FI, FR, GB, GR, HU, IE, IS, IT, LT, LU, LV, MT, NL, NO, PL, PT, RO, SE, SI, SK.

4. Basis of the conformity assessment

ETSI EN 300220-2; ETSI EN 300220-1;
ETSI EN 301 489-3; IEC 60950-1:2005 (2nd Edition);
EN 60950-1:2006 + A11:2009 + A1:2010 + A12:2011

5. Monitoring body

Federal Motor Transport Authority (Kraftfahrt-Bundesamt)

6. Signatory details



Signature: p.p. Axel Schulz
Product Centre Manager

Putzbrunn, 14.05.2013

Truma manufacturer warranty declaration

1. Case of warranty

The manufacturer grants a warranty for malfunctions in the appliance which are based on material or production faults. In addition to this, the statutory warranty claims against the seller remain valid.

A claim under warranty shall not pertain

- to parts subject to wear and in cases of natural wear and tear,
- as a result of using components in the units that are not original Truma parts,
- to gas pressure regulation systems as a result of damage by foreign substances (e.g. oils, plasticisers) in the gas,
- as a consequence of failure to respect Truma instructions for installation and use,
- as a consequence of improper handling,
- as a consequence of improper transport packing.

2. Scope of warranty

The warranty is valid for malfunctions as stated under item 1, which occur within 24 months after conclusion of the purchase agreement between the seller and the final consumer. The manufacturers will make good such defects by subsequent fulfilment, i.e. at their discretion either by repair or replacement. In the event of manufacturers providing service under warranty, the term of the warranty shall not recommence anew with regard to the repaired or replaced parts; rather, the old warranty period shall continue to run. More extensive claims, in particular claims for compensatory damages by purchasers or third parties, shall be excluded. This does not affect the rules of the product liability law.

The manufacturer shall bear the cost of employing the Truma customer service for the removal of a malfunction under warranty – in particular transportation costs, travelling expenses, job and material costs, as long as the service is carried out in Germany. The warranty does not cover customer service work in other countries.

Additional costs based on complicated removal and installation conditions of the appliance (e.g. removal of furniture or parts of the vehicle body) do not come under warranty.

3. Raising the case of warranty

The manufacturer's address is:
Truma Gerätetechnik GmbH & Co. KG
Wernher-von-Braun-Straße 12
85640 Putzbrunn, Germany

Always notify the Truma Service Centre or one of our authorised service partners if problems are encountered (see Truma Service Booklet or www.truma.com). Please describe your complaint in detail and state the factory number of the device and the purchase date.

In order for the manufacturer to be able to determine whether an incident subject to guarantee has occurred, the end user must, at his own risk, bring or send the device to the manufacturer or service partner. If there is damage to heat exchangers, the gas pressure regulator must also be sent back to the factory.

With air conditioning systems:


To avoid transportation damage, the unit may only be sent to the Truma Service Centre Germany or one of our authorised service partners if agreed beforehand. Otherwise the sender bears the risk for any transportation damage.

Please send all shipment to the factory as freight. In cases under guarantee, the works shall bear the transport costs or the costs of delivery and return. If the damage is deemed not to be a warranty case, the manufacturer shall notify the customer and shall specify repair costs which shall not be borne by the manufacturer; in this case, the customer shall also bear the shipping costs.

Installation instructions

Read the installation instructions carefully before commencing the work, and then comply with them!


Please ensure that no metal chips or other contaminants get into the control unit during installation.

 In the case of screws with sealant, make sure that the thread is free of grease/oil.

Intended use

The **Mover® XT** was designed for use on single-axle caravans with a gross weight of up to 2300 kg.
The **Mover® XT2** was designed for use on dual-axle caravans with a gross weight of up to 2400 kg.

The Mover® XT / XT2 weighs approx. 28 kg.

 Check the maximum towable weight for your towing vehicle and the gross weight of your caravan to make sure that they are designed for this additional weight.

Approval

The Truma Mover® XT / XT2 has design approval, and a "general operating permit" (ABE) has been issued for Germany. Acceptance by a vehicle expert is not required (except when installing the low chassis kit). The general operating permit (ABE) must be kept in the vehicle.

The Mover® XT / XT2 complies with other requirements of EC Directives and Standards (see Declaration of Conformity).

When installing the Mover® XT / XT2, the technical and administrative regulations of the country of first registration of the vehicle must be observed.


Any modifications made to the device, or the use of any spare parts or functionally significant accessories other than original Truma parts, or failure to comply with the contents of the operating and installation instructions invalidates the warranty and precludes any liability claims. This will also invalidate the operating permit for the equipment.

Tools and facilities required

To install the Mover® XT / XT2 you need:

- 8 mm, 10 mm, 13 mm and 17 mm socket wrenches, ring spanners or open-jawed spanners
- Torque wrenches (5 – 50 Nm)
- Cable cutter / crimping tool
- Electric drill / screwdriver / keyhole saw, diameter 25 mm
- 2-tonne trolley jack and suitable support trestles
- Adequate lighting

Minimum installation dimensions

 A distinction is made between L-profile and U-profile frames as shown in the illustration.

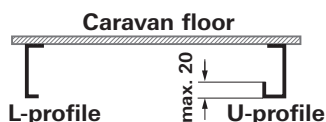


Fig. 6

Installation is only possible on caravans / trailers with the following dimensions.

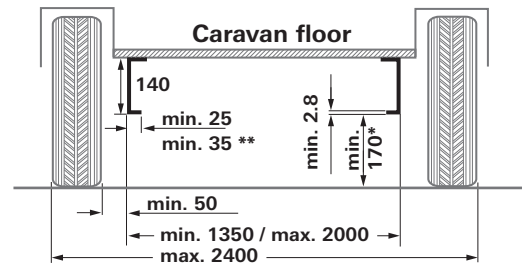


Fig. 7

All dimensions in mm.

* with loaded vehicle with max. permissible gross weight

**with U-profile

Measuring the frame height

A frame height of at least 140 mm is required at the level of the tyre hub / tyre centre in the range of 250 mm from the outer edge of the tyre.

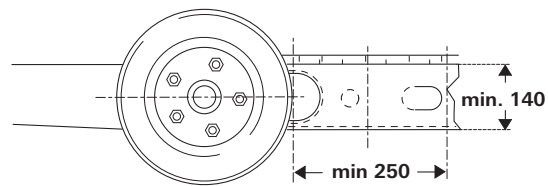


Fig. 8

Determining the installation type

1. Standard installation


Standard installation is used with an U or L-profile chassis and a frame height of at least 140 mm. **No special accessories** are required.

2. Installation on chassis with U or L-profile with a frame height of between 110 and less than 140 mm

In order to compensate for height, the 30 mm spacer set (for frame heights down to 110 mm) or the 60 mm spacer set (for frame heights of less than 110 mm down to 80 mm) is required.

3. Installation on chassis with U or L profiles with a frame height of less than 80 mm

If the chassis has a frame height of less than 80 mm, a **low chassis kit** must be fitted to compensate for the height.

 If a **low chassis kit** is used in Germany, **acceptance by a vehicle expert is required.**

4. For the AL-KO Vario III / AV chassis with a frame thickness of less than 2.8 mm it is **essential** to use the **AL-KO Vario III / AV installation kit** as a reinforcement.

5. For attachment in front of the axle on the AL-KO chassis M with adjustable beams

In order to compensate for overlapping frame edges, the **AL-KO Chassis M adapter set** must be used.

6. For attachment in front of the axle on the AL-KO chassis M with continuous frame

In order to compensate for overlapping frame edges, the **AL-KO Chassis M adapter set** must be used.

7. Installation on Eriba Touring chassis

It is essential to use the Eriba Touring mounting set for the Eriba Touring chassis.

Special accessory installation

1. 30 mm spacer set

For compensating for height on caravans / trailers with a frame height of < 140 mm down to 110 mm, part no. 60030-95000.

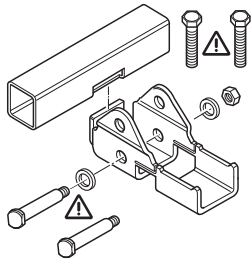


Fig. 9

2. 60 mm spacer set

For compensating for height on caravans / trailers with a frame height of < 110 mm down to 80 mm, part no. 60030-95100.

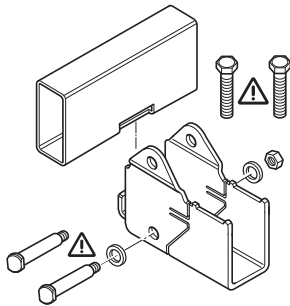


Fig. 10

3. Low chassis kit

For compensating for height on caravans / trailers with a frame height of **less than 80 mm** and / or for bridging struts, part no. 60010-64900.

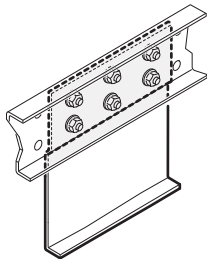



Fig. 11

 If this installation kit is used **in Germany, acceptance by a vehicle expert is required.**

4. Low chassis kit, short

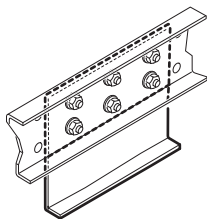



Fig. 12

For compensating for height on caravans / trailers with a frame height of **less than 80 mm**, part no. 60030-37600.

 If this installation kit is used **in Germany, acceptance by a vehicle expert is required.**

5. AL-KO Vario III / AV Installation Kit

Essential for caravans with AL-KO Vario III / AV Chassis (frame thickness less than 2.8 mm), part no. 60010-21500.

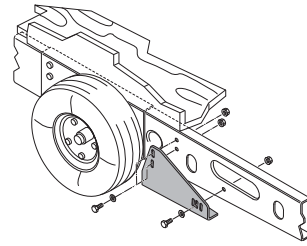


Fig. 13

6. AL-KO Chassis M adapter kit for chassis with an off-set axle and a permitted gross weight of up to 1800 kg

Mounting set for compensating for frame edges for caravans with AL-KO Chassis M. The mounting set is needed for mounting in front of the axle, part no. 60030-38600.

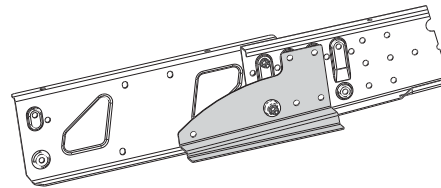


Fig. 14

7. AL-KO Chassis M adapter kit for chassis with a continuous frame and a permitted gross weight of 1900 kg to 2000 kg

Mounting set for compensating for frame edges for caravans with AL-KO Chassis M. The mounting set is needed for mounting in front of the axle, part no. 60031-02000.

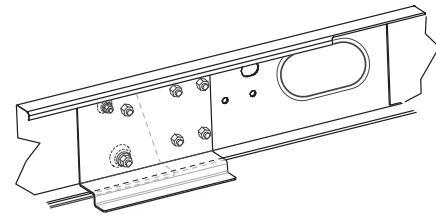


Fig. 14 a

8. Mover® mounting set for Eriba Touring

Part no. 60030-09000

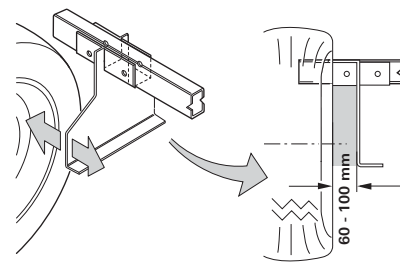


Fig. 15

9. Eriba Troll mounting set

Part no. 60031-03000

The Eriba Troll Mounting Set allows the Mover® to be mounted behind the axle on an Eriba Troll caravan / trailer.

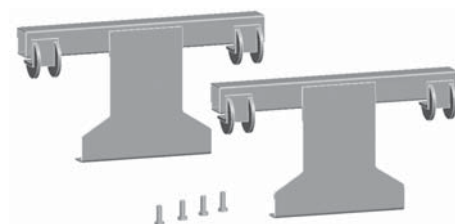



Fig. 15a

 In some cases installation is not possible because of the design of the sub-frame. Contact your dealer if necessary.

i Detailed installation instructions are included with each mounting set.

The vehicle frame must not be drilled (unless using the low chassis kit* and the Eriba Touring mounting set) or welded. Wheel suspension parts must not be removed under any circumstances.

* In the case of the the AL-KO Vario III / AV chassis, the vehicle frame must under no circumstances be drilled into even if the low chassis kit is used.

Selecting a location

The Mover® XT should preferably be mounted in front of the axle, but in exceptional circumstances (e.g. lack of space) it is also possible to mount it behind the axle. The Mover® XT2 should preferably be installed behind the axle. Only use the bolts provided (or the mounting parts available as special accessories) to attach the Mover® XT / XT2.

Fitting the drive elements

The frame of the vehicle must be free of rust, grease and heavy soiling. There must be no damage in the area of the wheel suspension.

The wheels and tyres fitted on the caravan must be of the same size and type, and must be inflated in accordance with manufacturer's instructions.

Remove all components from packing and place on the floor.

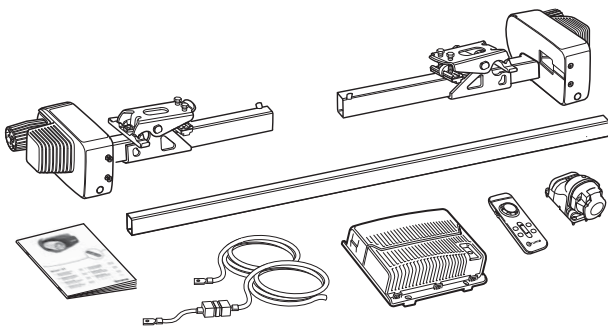


Fig. 16

! In order to guarantee the validity of the general operating permit (ABE), the data plates (f) must be present on the cross-strut on the right and left.

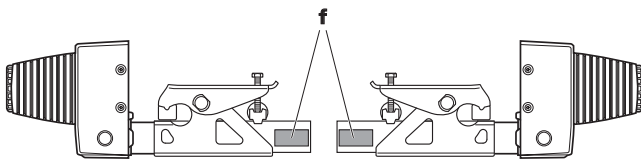


Fig. 17

Join the drive assemblies and the cross-strut together loosely. Tighten the nuts (lock nuts), but no more than finger-tight.

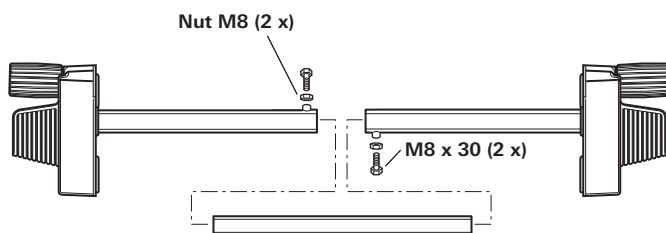


Fig. 18

Place the drive assemblies with cross-strut and mounting kit (b) on the vehicle frame and bolt them on with the two bolts (c) in such a way that it is just possible to move them along the frame.

! The gripper (a) must be lying flat against the chassis frame (e) in its entirety and also flat against the leg (d).

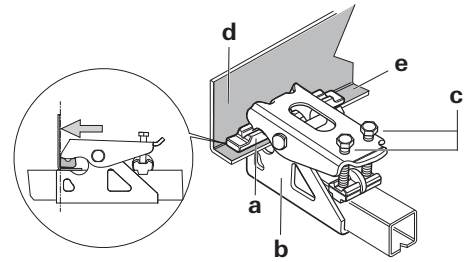


Fig. 19

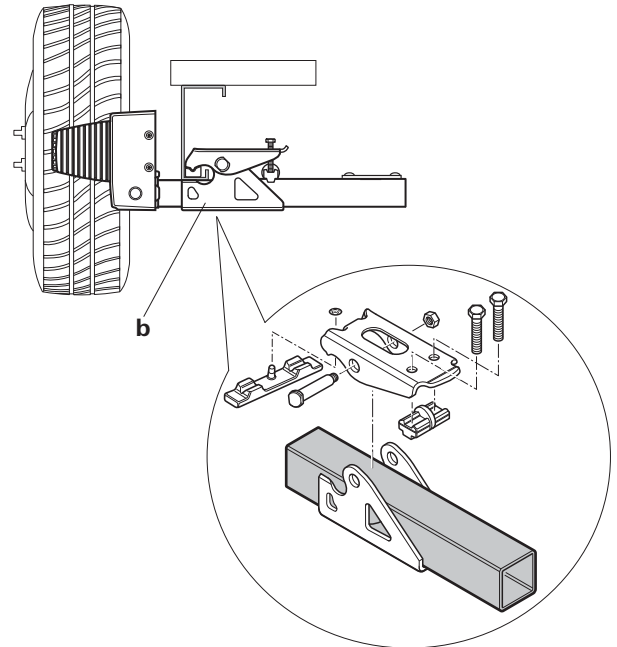


Fig. 20

If the frame is not high enough, Truma can provide 30 mm and 60 mm spacer sets as accessories in order to compensate for this.

30 mm spacer set, part no. 60030-95000

60 mm spacer set, part no. 60030-95100

Make sure that there is **adequate ground clearance** (at least 110 mm).

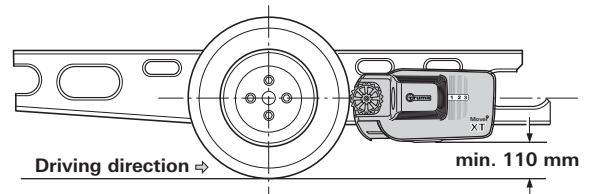


Fig. 21

Set the correct distance between tyres and rollers (20 mm) with the spacer gauge provided by moving the drive assemblies (in the disengaged position) in the longitudinal direction. The adjustable centre bar makes it possible to adjust to the frame width.

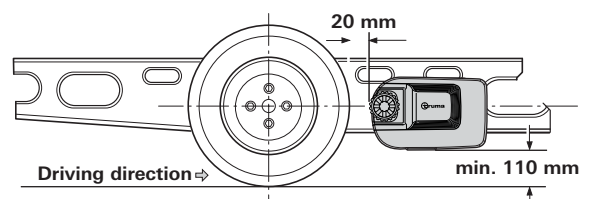


Fig. 22

Move the drive assemblies in a lateral direction in such a way that as much of the tread area of the tyre / drive roller as possible is covered.

Once the drive assemblies have been correctly positioned, tighten the bolts (c) of the mounting set a little, then check the required distances again. The weight of the caravan must rest on the wheels when doing this.

Place the adjustable centre bar in the middle (mark the position before assembly if necessary), tighten the 2 bolts (20 Nm) and lock using the lock nuts.

Re-check the distance of 20 mm from the tyre (with the wheels under load). Then tighten the 2 bolts of the mounting set (M10) alternately to 25 Nm.

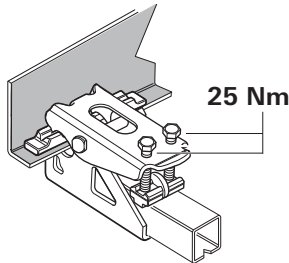


Fig. 23

! The bolts are coated with sealant, and must therefore only be bolted in once.

Position indicator

Indicates how far the Mover® XT / XT2 is engaged.
No figure visible: **disengaged** position
Figures 1 to 3 visible: **engaged** position

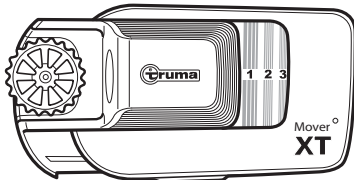


Fig. 24

Electrical wiring and control unit

The Mover® XT / XT2 is only suitable for connection to 12 V batteries (DC voltage).

! Before commencing work, disconnect the battery and any external electrical power supplies. If unsure about the electrical connection, have the work performed by a qualified vehicle electrician.

The electrical installation must comply with the technical and administrative regulations of the respective country of use (e.g. EN 1648-1). National regulations and rules must be followed.

Connector cables for the drive motor and data cables are pre-installed on each drive assembly. Mark the relevant motor connecting cables (drive assembly A or B – see also connecting diagram) and temporarily route them along the underbody of the caravan to the location where it is planned to install the control unit. An example of a suitable location for the control unit is in a bed storage box in close proximity to the manoeuvring system, **at least 40 cm away from the battery**.

Place the control unit in the storage box and secure with the chipboard screws provided (5 x 25).

At a distance of approx. 150 mm from the control unit connection strip, mark a hole with a diameter of 25 mm on the floor of the caravan through which to pass the wiring looms.

! Before drilling, check for underlying frame sections, gas lines and electrical cables.

Drill the hole and pass the cables through the floor of the caravan to the control unit, routing them in such a way that they

cannot chafe (especially where they pass through metal panels). Use the protection pipes provided to prevent damage to cables.

i **The drive motors move when operating.** In order to compensate for this, secure the **cables** in this area **loosely** with a little play to prevent the cables from being stretched. **No** cable must be laid over the control unit.

Secure the cable to the chassis or underbody using the clips and screws provided.

Seal the hole in the vehicle floor with plastic body sealant.

Connecting diagram

Installation in front of axle (seen from above)

Installation behind axle (seen from above)

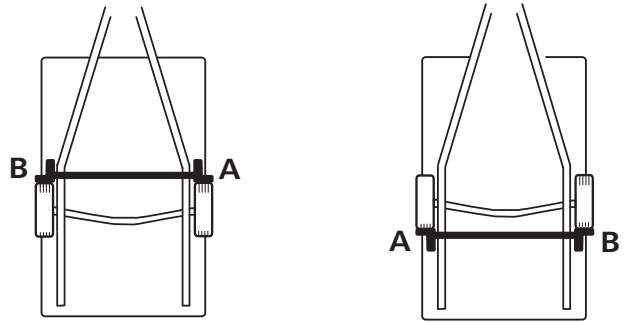


Fig. 25

PIN (Fig. 26 / 27)	Description
Battery (C)	
Battery +	Battery + terminal, red 16 mm ²
Battery -	Battery - terminal, black 16 mm ²
Drive assemblies in front of the axle	
Motor left + (B)	Motor left + terminal, red 10 mm ²
Motor left - (B)	Motor left - terminal, black 10 mm ²
Motor right + (A)	Motor right + terminal, red 10 mm ²
Motor right - (A)	Motor right - terminal, black 10 mm ²
Drive assemblies behind the axle	
Motor left + (A)	Motor left + terminal, red 10 mm ²
Motor left - (A)	Motor left - terminal, black 10 mm ²
Motor right + (B)	Motor right + terminal, red 10 mm ²
Motor right - (B)	Motor right - terminal, black 10 mm ²
Connector block (D)	
K1-1	Safety socket, black
K1-2	Safety socket, black/red
K1-3	Data cable motor left, black 0.5 mm ²
K1-4	Data cable motor left, black/red 0.5 mm ²
K1-5	Data cable motor right, black 0.5 mm ²
K1-6	Data cable motor right, black/red 0.5 mm ²
K1-7	n. c.
K1-8	n. c.
K1-9	n. c.
K1-10	n. c.
Diagnostic interface (E)	
J 1	Diagnostic interface

Installation in front of axle

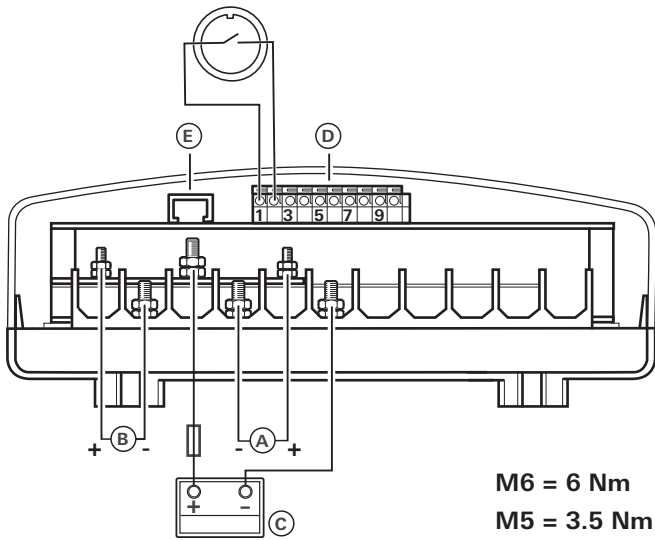


Fig. 26

Installation behind axle

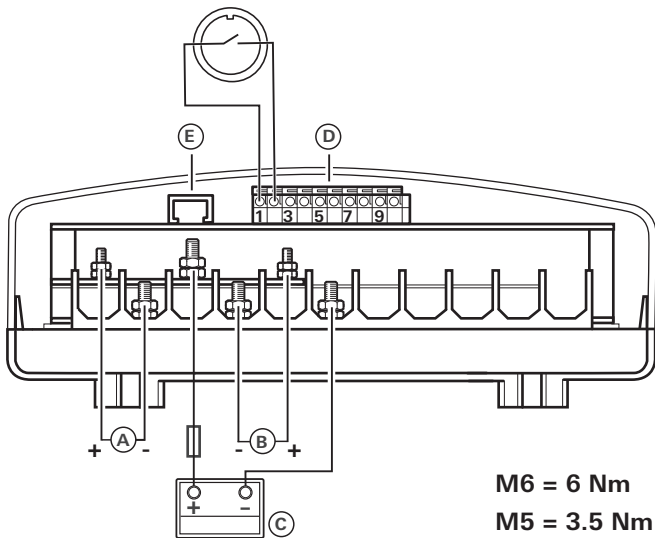


Fig. 27

Once the cables have been routed out of the control unit, they must be strain-relieved.

Connecting the drive motors

The data and motor cables must be routed together in such a way that they cannot be torn off or damaged.

i The cables may be shortened. Please pay attention to different ring eyelet sizes.

Release the cover of the control unit by applying lateral pressure to the latching lugs, and clamp the cables as shown in the connecting diagram (**red = positive, black = negative**). Please ensure that the connections are made properly. (Torque M5 = 3.5 Nm / M6 = 6.0 Nm)

Connecting the battery

Liquid electrolyte batteries must be installed in a separate box with ventilation leading to the outside. The fuse in the positive lead must be connected outside the box. A separate box is not required for gel or AGM batteries. Pay attention to the battery manufacturer's installation instructions.

The outgoing lines from the terminals must be routed with a gap between them until after the fuse in the positive lead.

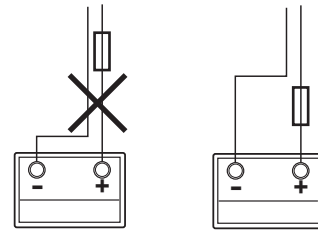


Fig. 28

Route the battery connector cables (only use the original Truma cables supplied) to the control unit and attach them securely using the clips and screws provided.

i The battery connector cables must not be extended. They must be routed separately from the motor cables, and must **not** run over the control unit.

Route battery connector cables so that they do not chafe (particularly at leadthroughs through metal panels). Use suitable protective leadthrough bushing to prevent damage to cables. Connect battery connector cables to the existing battery terminals (**red = positive, black = negative**).

! Incorrect polarity will destroy the electronics / control unit

The connection to the control unit (as per the connecting diagram) must be made in the order: nut, battery connection ring eyelet, nut (torque M6 = 6.0 Nm).

Connect fuse in the positive lead (150 A) near the positive terminal.

Connecting the safety socket

Route the 2-wire cable provided (9 m or 10 m) with the flat connectors through the socket holder (g) and the rubber sleeve (h).

If necessary, open cover and push socket connection out of socket housing (i).

Connect 2-wire cable with flat connectors to micro switch.

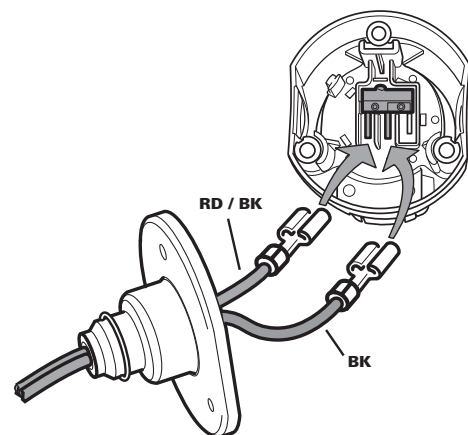


Fig. 29

If necessary, insert socket connection back into socket housing (i).

Screw socket housing (i) to socket holder (g) using 3 sheet metal screws (j). (Several positions are possible by selecting the mounting holes at the socket holder and rotating the rubber seal)

Lead cable loosely through the strain relief (k) and screw in place with the 2 sheet metal screws. Depending on the installation situation, the cable can be led out of the socket holder through one of the three recesses.

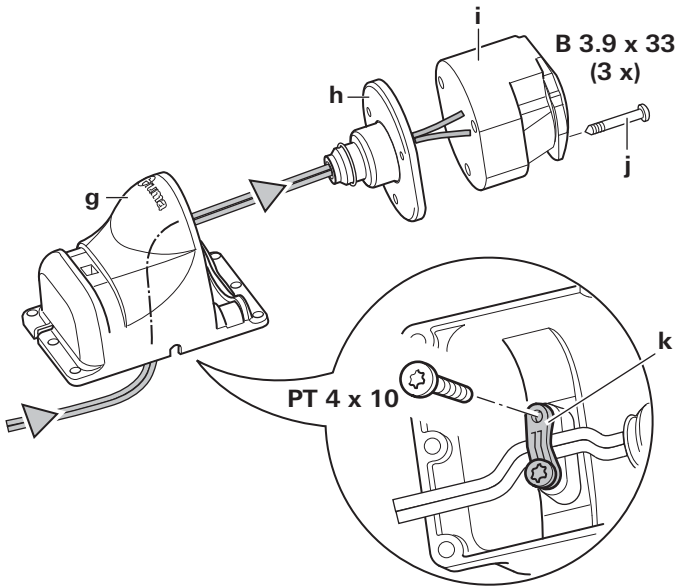


Fig. 30

Secure safety socket to the (plastic) shaft cover of the caravan with 4 screws, nuts and washers.

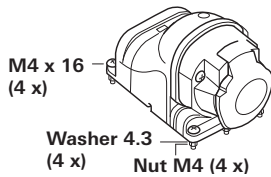



Fig. 31

 No holes must be drilled in the chassis.

Alternatively, the safety socket can be secured using the two clips.

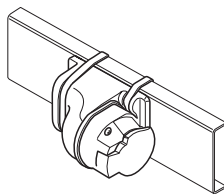


Fig. 32

Route both wires to the control unit (shortening them if necessary) and connect them to the connector block as shown in the connecting diagram.

Re-check whether all cables are correctly connected, attached using the provided clips and cannot chafe.

Function test

Check whether the battery is fully charged for operating the Mover® XT / XT2.

Position the caravan on open, level ground and apply the parking brake. The drive rollers must not be in contact with the wheels and the corner jacks must be raised.

Connect the battery terminals to the battery. Check that all cables are securely attached and not hot, and that there are no signs of short circuits etc.

Plug the 13-pin connector into the safety socket.


Move slide switch on remote control to the "On" ● position. This switches on the remote control, and green LED 4 flashes until the control unit is ready for operation. If LED 4 does not light up, check polarity and condition of batteries in remote control.

Check that neither drive motor is running. With the remote control switched on, operate the "slide control (C)". Both drive motors must rotate.

Engage drive rollers using remote control.

Ensure that there are no obstacles around the caravan and release the parking brake. Now check all functions several times in accordance with the operating instructions.

Apply caravan parking brake. Disengage drive rollers and move remote control slide switch to "Off" ● in order to switch off the remote control and the Mover® XT / XT2. Re-check distance between drive rollers and tyres. Re-adjust if necessary.

 The distance between the disengaged drive rollers and the tyres is 20 mm.

Warnings

The installer or vehicle owner must apply the yellow sticker with the warning information, which is enclosed with the appliance, to a place in the vehicle where it is clearly visible to all users (e.g. on the wardrobe door). Missing stickers are available from Truma on request.

Table des matières

Symboles utilisés	27
Informations concernant la sécurité	27
Remarques générales	28
Batteries	28
Description du fonctionnement	28

Mode d'emploi

Télécommande	29
Mise en marche de la télécommande	29
Code de clignotement LED et tonalité de la télécommande	29
Remplacement des piles de la télécommande	30
Manœuvre de la caravane	30
Attelage à un véhicule tracteur	30
Maintenance	30
Contrôles	31
Repliage d'urgence	31
Recherche de pannes	31
Accord de la commande électronique avec la télécommande radio	31
Caractéristiques techniques	31
Déclaration de conformité	32
Déclaration de garantie du fabricant Truma	32

Instructions de montage

Utilisation	33
Homologation	33
Outils et dispositifs requis	33
Dimensions minimales pour le montage	33
Détermination de hauteur de châssis	33
Détermination du cas de montage	33
Accessoire spécial de montage	34
Choix de l'emplacement	35
Montage des éléments d'entraînement	35
Câblage électrique et commande	36
Connexion de la batterie	37
Raccordement de la prise de courant de sécurité	37
Vérification du fonctionnement	38
Remarques d'avertissement	38

Symboles utilisés



Le montage et la réparation de l'appareil doivent être effectués uniquement par un spécialiste.



Ce symbole indique des risques possibles.



Remarque avec informations et conseils.

Informations concernant la sécurité

- Avant la première utilisation du Mover® XT / XT2, s'entraîner sur un terrain libre afin de se familiariser avec les fonctions de la télécommande et du Mover® XT / XT2.
- Avant chaque utilisation du Mover® XT / XT2, contrôler les pneus et les rouleaux d'entraînement, le cas échéant enlever les cailloux aux bords tranchants et matériaux similaires.
- Personne ne doit se trouver dans la caravane pendant le fonctionnement.
- **Personne (en particulier des enfants)** ne doit se trouver dans la zone d'utilisation du Mover® XT / XT2.
- Lors du fonctionnement du Mover® XT / XT2, il faut veiller à ce que des cheveux, membres, vêtements ou autres parties sur le corps ne soient pas happés par des pièces mobiles et/ou en rotation (par exemple des rouleaux d'entraînement).
- Lors de la manœuvre, la distance entre la télécommande radio et le milieu de la caravane **ne doit pas dépasser 10 m**.
- En cas de dysfonctionnements serrer le frein à main.
- Pour éviter une bascule de la caravane lors des manœuvres sur des pentes, orienter le timon vers le bas (vers la descente).
- Après la manœuvre, toujours commencer par **serrer le frein à main, replier les rouleaux d'entraînement du pneu et bloquer** les roues (en particulier si le terrain est en pente). Le Mover® XT / XT2 **ne se prête pas** à une utilisation **en tant que frein de parcage** pour les caravanes garées.
- Impérativement protéger la télécommande radio contre un accès non autorisé (en particulier par des enfants).
- Ne jamais tracter la caravane avec les rouleaux d'entraînement plaqués, ce qui est susceptible de détériorer les pneus, le véhicule tracteur et les unités d'entraînement.
- Toutes les roues et tous les pneus de la caravane doivent être de la même taille et de la même construction.
- Pour garantir un fonctionnement irréprochable du Mover® XT / XT2, la distance entre les pneus et les rouleaux d'entraînement repliés doit être de 20 mm. Tous les pneus doivent – conformément aux indications du fabricant – avoir la même pression de pneus (la contrôler régulièrement). L'usure de pneus ou le montage de pneus neufs rend le cas échéant nécessaire un nouveau réglage de la distance rouleaux d'entraînement/pneus (voir « Montage des éléments d'entraînement »).
- Lorsque la caravane est soulevée par un cric, le Mover® XT / XT2 **ne doit pas** être utilisé en tant que point d'appui, car cela peut provoquer une détérioration de l'unité d'entraînement.
- Ne pas stocker d'objets sensibles comme les appareils photo/caméras, les lecteurs de DVD etc. dans le compartiment de rangement à proximité de la commande ou des câbles de moteur. Les champs électromagnétiques pourraient les endommager.
- Le poids à vide du véhicule s'accroît du poids du Mover® XT / XT2 ; la charge utile du véhicule s'en réduit donc d'autant.
- Pour éviter de décharger la batterie, retirer la fiche de la prise de courant de sécurité après la manœuvre. Courant au repos avec fiche enfoncée < 80 mA. Courant au repos avec fiche retirée < 150 µA.


Remarques générales

Le Mover® XT a été développé pour franchir des pentes sur un terrain approprié jusqu'à environ 25 % de déclivité avec 1 200 kg de poids total ou 13 % avec 2 300 kg.

Le Mover® XT2 a été développé pour franchir des pentes sur un terrain approprié jusqu'à environ 25 % de déclivité avec 1 200 kg de poids total ou 10 % avec 2 400 kg.

Selon le poids de la caravane, le Mover® XT / XT2 ne peut pas franchir les obstacles de plus de 3 cm environ sans l'aide d'auxiliaires (veuillez utiliser des cales de mise à niveau à cet effet).

En raison des propriétés caractéristiques d'un signal radio, celui-ci peut être interrompu par le terrain / des objets. La qualité de réception est ainsi réduite dans de petites zones autour de la caravane, ce qui peut éventuellement interrompre brièvement le fonctionnement du Mover® XT / XT2.


 Après l'arrêt du Mover® XT / XT2 avec la télécommande, la commande reste en veille. Pour une mise hors tension complète, il faut déconnecter la batterie ou monter un coupe-circuit.

Batteries

Pour un fonctionnement optimal, nous recommandons l'utilisation du Truma Mover® PowerSet incluant des batteries de technologie à cellules rondes et d'un chargeur adapté. Les batteries dites de traction, d'éclairage et au gel d'une capacité suffisante sont également appropriées.

Capacités de batterie recommandées

Technologie à cellules rondes	min. 38 Ah
Gel / AGM	min. 48 Ah
Batterie plomb-acide (électrolyte liquide)	min. 75 Ah
Les batteries de démarrage ne sont pas appropriées	

 Les batteries d'une capacité accrue autorisent un fonctionnement de plus longue durée.


Chargeur

Pour une charge optimale des batteries, nous recommandons le chargeur Truma BC 416 IU adapté à tous les types de batterie jusqu'à 160 Ah.

Entretien des batteries (y compris les batteries sans entretien)

Observer les points suivants pour parvenir à une longévité de batterie élevée :

- Les batteries doivent être entièrement chargées avant et après un prélèvement de courant,
- en cas de périodes d'arrêt supérieures à 24 heures, couper le circuit électrique (par exemple avec un coupe-circuit ou en déconnectant les bornes de la batterie),
- en cas de périodes d'arrêt prolongées, débrancher la batterie et la charger pendant 24 heures au plus tard toutes les 12 semaines.

 En hiver, stocker la batterie entièrement chargée au frais et à l'abri du gel et la recharger régulièrement (toutes les 12 semaines).

Description du fonctionnement

Avant la mise en service, observer impérativement le mode d'emploi et les « Informations concernant la sécurité » ! Le détenteur du véhicule est responsable de l'utilisation correcte de l'appareil.

Attention : le Mover® XT se prête uniquement aux remorques à un seul essieu et le Mover® XT2 uniquement aux remorques à double essieu.

Le Mover® XT / XT2 est un système de manœuvre avec lequel une caravane peut être mise en mouvement sans l'aide du véhicule tracteur.

Il se compose de deux unités d'entraînement séparées disposant respectivement de leur propre moteur C.C. 12 V. Ces unités sont montées respectivement à proximité immédiate des roues sur le châssis du véhicule et reliées par une barre transversale.

Le Mover® XT / XT2 est opérationnel après le plaquage des rouleaux d'entraînement contre les pneus au moyen de la télécommande. La manœuvre est assurée exclusivement par le biais de la télécommande. Celle-ci envoie des signaux radio à la commande. Une batterie plomb-acide 12 V installée à part ou une batterie plomb-gel appropriée (non fournie) assure l'alimentation en courant de la commande.

Télécommande

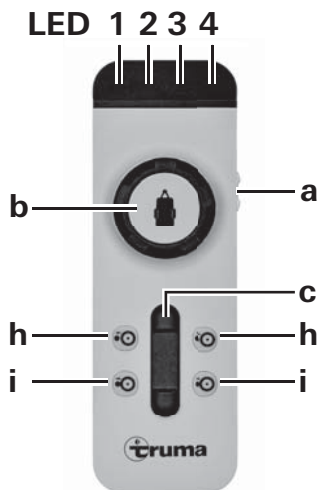


Figure 2

Mise en marche de la télécommande

a = Interrupteur à coulisse marche/arrêt

- Marche (la LED 4 s'allume*)
- Arrêt (la LED 4 s'éteint)

* La LED 4 clignote environ 5 secondes après la mise en marche de la télécommande jusqu'à ce que le système soit opérationnel.

Les possibilités suivantes s'offrent pour piloter la caravane :

- b seulement avec le bouton rotatif
- c seulement avec le curseur
- b + c avec bouton rotatif et curseur

Sur le bouton rotatif, le symbole de caravane affiche le sens de la marche actuel (par rapport à la caravane).

Le curseur permet d'avancer/ reculer sans à-coups ainsi que de définir la vitesse en continu.

Curseur seulement

(marche avant, marche arrière et régulation de vitesse en continu)

- Curseur vers l'avant → déplacement de la caravane vers l'avant (dans le sens du timon)
(les deux roues tournent vers l'avant)
- Curseur vers l'arrière → déplacement de la caravane vers l'arrière (contre le sens du timon)
(les deux roues tournent vers l'arrière)

Plus le curseur est poussé hors de la position zéro, plus la vitesse augmente.

Bouton rotatif seulement Mover® XT

(virage à droite ou à gauche, en continu)

- Rotation vers la droite → timon de caravane vers la droite
la roue gauche tourne vers l'avant – la roue droite tourne vers l'arrière
Rotation autour du milieu de la caravane
- Rotation vers la gauche → timon de caravane vers la gauche
la roue gauche tourne vers l'arrière – la roue droite tourne vers l'avant
Rotation autour du milieu de la caravane

La caravane peut tourner en rond sur place sans être déplacée vers l'avant.

Bouton rotatif et curseur Mover® XT2

Une rotation sur place sans déplacement vers l'avant est impossible à cause des deux essieux. En actionnant le bouton rotatif et le curseur, le Mover® XT2 tourne en rond, les deux roues tournent continuellement, mais celle à l'intérieur du virage plus lentement que celle à l'extérieur du virage.

Bouton rotatif et curseur Mover® XT / XT2

(caravane à droite ou à gauche et vers l'avant ou vers l'arrière)

- Bouton rotatif vers la droite et curseur vers l'avant → timon de caravane vers la droite
La roue gauche tourne rapidement – la roue droite lentement vers l'avant
- Bouton rotatif vers la gauche et curseur vers l'avant → timon de caravane vers la gauche
La roue gauche tourne lentement – la roue droite rapidement vers l'avant
- Bouton rotatif vers la droite et curseur vers l'arrière → timon de caravane vers la droite
La roue gauche tourne lentement – la roue droite rapidement vers l'arrière
- Bouton rotatif vers la gauche et curseur vers l'arrière → timon de caravane vers la gauche
La roue gauche tourne rapidement – la roue droite lentement vers l'arrière

Plus le curseur est poussé vers la butée, plus la vitesse augmente (rayon de virage et vitesse réglables librement).

Plaquage et repliage

- h = Commande à deux mains **Repliage** des rouleaux d'entraînement (les rouleaux d'entraînement s'écartent du pneu)
- i = Commande à deux mains **Plaquage** des rouleaux d'entraînement (les rouleaux d'entraînement se rapprochent du pneu)

Pour plaquer ou replier les rouleaux d'entraînement, **toujours presser les deux touches simultanément** pendant environ 3 secondes (différé de sécurité) jusqu'au démarrage du plaquage ou du repliage des rouleaux d'entraînement.

Il est possible de relâcher les touches lorsque les rouleaux d'entraînement évoluent en direction de la position finale respective. Les rouleaux d'entraînement atteignent automatiquement leur position finale.

i Si les deux touches de repliage sont pressées pendant le plaquage, alors le plaquage est interrompu, les rouleaux d'entraînement se replient et se déplacent automatiquement vers la position finale.

La télécommande s'arrête automatiquement après environ 1 minute si aucune des touches n'est pressée. La LED 4 verte s'éteint.

Pour réactiver la télécommande, mettre l'interrupteur à coulisse sur « arrêt » ● puis de nouveau sur « marche » ● après environ 1 seconde.

Il n'y a pas d'interrupteur « marche / arrêt » sur la caravane elle-même.

Code de clignotement LED et tonalité de la télécommande

LED 1 rouge	Affichage de l'état de charge de la batterie de la caravane
bon	LED éteinte
faible	la LED s'allume
vide	la LED s'allume et la LED 3 affiche un message d'erreur

LED 2 jaune allumée en cas de panne brève, une tonalité retentit en plus en cas de surintensité de courant / surchauffe. La puissance est automatiquement réduite. Laisser refroidir le système.

clignote lorsque le Mover® est plaqué et lorsque la commande ou la télécommande a été arrêtée.

LED 3 rouge allumée en cas de panne permanente, une tonalité retentit en plus par exemple en cas de moteur d'entraînement défectueux
Serrer le frein à main. Voir « Recherche de pannes »

LED 4 verte clignote lorsque la liaison radio n'est pas encore établie après la mise en marche de la télécommande

allumée lorsque la disponibilité de fonctionnement est présente et la liaison de données stable

clignote en combinaison avec la tonalité

– après 10 secondes à partir de la mise en marche de la télécommande lorsque la commande n'est pas encore opérationnelle

– si la commande a été arrêtée

– après 1 minute sans actionnement de touche de la télécommande

– après interruption de la liaison radio

Toutes les LED « arrêt » et aucune tonalité

Système arrêt

(le cas échéant vérifier les piles de la télécommande)

Remplacement des piles de la télécommande

Utilisez uniquement des piles miniatures ne coulant pas, LR 03, AAA, AM 4, MN 2400 (1,5 V).

Respecter la polarité « plus » / « moins » lors de la mise en place de piles neuves.

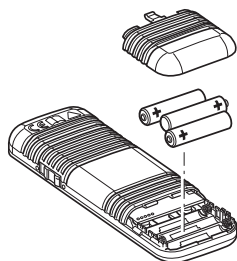



Figure 3

 Les piles vides usagées risquent de couler et d'endommager la télécommande. Enlevez les piles en cas de non-utilisation prolongée de la télécommande.

Aucun droit à garantie en cas de dommages dus à des piles ayant coulé.


Avant l'élimination d'une télécommande défectueuse, il faut impérativement enlever les piles et les éliminer correctement.


Manœuvre de la caravane

 Avant l'utilisation du Mover® XT / XT2 observer les « Informations concernant la sécurité » !

Serrer le frein à main lorsque la caravane est désattelée.

Retirer la fiche 13 pôles du véhicule et l'enfoncer dans la prise de courant de sécurité de la caravane.


 Pour des raisons de sécurité, le Mover® XT / XT2 ne peut fonctionner que si la fiche 13 pôles de la caravane est enfoncée dans la prise de courant de sécurité.

 En cas de panne, retirer la fiche 13 pôles de la prise de courant de sécurité seulement si le frein à main est serré, car les fonctions de protection électroniques sont désactivées.


Mettre en marche la télécommande – la LED 4 verte clignote jusqu'à ce que la commande soit opérationnelle. Si la commande n'est pas opérationnelle, la télécommande s'arrête après environ 10 secondes.

Presser simultanément les deux touches (i) pour le plaquage : le plaquage commence après 3 secondes environ (différé de sécurité).

Contrôlez à l'aide de l'indicateur de position que **les deux rouleaux d'entraînement sont bien plaqués**.

 Avant la mise en service du Mover® XT / XT2, desserrer le frein à main.


Le bouton rotatif et le curseur permettent un déplacement dans toutes les directions.

 Avec le Softstart / Softstop, la caravane est mise en mouvement sans à-coups au démarrage ou freinée en douceur lors de l'arrêt.

La caravane s'arrête lorsque l'on relâche le bouton rotatif et le curseur ou lorsque le signal radio est perturbé ou trop faible. Les appareils radio ou autres télécommandes Mover® ne mettent pas votre Mover® en marche.

Après le démarrage, le Mover® XT / XT2 fonctionne à une vitesse régulière (en fonction de la position du curseur). La vitesse augmente légèrement dans les pentes et diminue dans les montées.

Après la manœuvre, **commencer par serrer le frein à main** puis replier **les rouleaux d'entraînement du pneu**.

Pousser l'interrupteur à coulisse de la télécommande sur la position « arrêt »  pour mettre la télécommande hors tension (le Mover® XT / XT2 se met alors en veille).

 L'interrupteur à coulisse sert aussi d'interrupteur d'« arrêt d'urgence ».

Après la manœuvre, retirer la fiche de la prise de courant de sécurité, sans quoi la commande s'arrête automatiquement après une heure. Lorsque la fiche est enfoncée, la batterie se décharge avec un courant au repos d'environ 80 mA.

Attelage à un véhicule tracteur

Le Mover® XT / XT2 permet un attelage au véhicule tracteur sans à-coups, au millimètre près. Cela demande cependant d'opérer avec soin et d'avoir de la pratique.

Conformément au mode d'emploi, amener la caravane à proximité du véhicule tracteur (serrer le frein à main et passer la vitesse). Pour le positionnement précis, actionner le bouton rotatif ou le curseur jusqu'à ce que l'attelage de la caravane se trouve exactement au-dessus de l'attelage à boule du véhicule tracteur. Ensuite, atteler comme d'habitude la caravane au véhicule tracteur par abaissement sur la roue d'appui.

Préparer comme d'habitude la caravane pour la traction.

Il est interdit de tracter la caravane lorsque les rouleaux d'entraînement sont plaqués.

Maintenance

Garder les unités d'entraînement propres, exemptes des fortes salissures de la route. Lors du nettoyage de la caravane, passer le Mover® XT / XT2 au jet d'eau pour enlever la boue etc. Assurez-vous qu'aucune pierre, branche etc. n'est coincée. La commande n'est soumise à aucune maintenance. La télécommande doit être stockée au sec.

Chaque année (ou avant l'hivernage), nettoyer le Mover® XT / XT2 comme décrit précédemment. Ne pas garer la caravane avec les rouleaux d'entraînement plaqués.

Afin d'éviter une décharge profonde des batteries au cours d'une période d'immobilisation prolongée, celles-ci doivent être déconnectées et chargées de temps en temps. Charger la batterie de la caravane avant la mise en service.

Votre concessionnaire de caravane ou vous-même pouvez très facilement procéder à la vérification ou à la maintenance de votre Mover® XT / XT2 lors de l'inspection annuelle de votre caravane. En cas de doute, veuillez vous adresser au centre de SAV Truma ou à un de nos partenaires de SAV agréés (voir livret de service Truma ou www.truma.com).

Contrôles

- Vérifiez régulièrement le montage, le câblage et les connexions à la recherche de détériorations. Les unités d'entraînement doivent pouvoir évoluer librement et être retirées automatiquement en position de repos sûre lors du repliage. Si ce n'est pas le cas, examiner les guidages des unités d'entraînement à la recherche de souillures ou de corrosion et nettoyer si nécessaire afin d'assurer un mouvement correct.
- Après une immobilisation prolongée (par exemple hivernage), vérifier si tous les moteurs réagissent correctement aux ordres de la télécommande.
- Tous les 2 ans au minimum, un spécialiste doit vérifier le Mover® XT / XT2 à la recherche de rouille, contrôler la bonne tenue des éléments rapportés ainsi que le bon état de toutes les pièces importantes pour la sécurité.

Repliage d'urgence

Il est possible de procéder à un repliage manuel si la batterie de la caravane est déchargée au point d'interdire le fonctionnement du repliage électrique ou bien en présence d'une panne.

Utiliser un tournevis pour soulever le cache en plastique (m) sur l'extrémité arrière du couvercle. Enficher la clé à douille (ouverture 7, fournie) sur le boulon à tête hexagonale et replier l'unité d'entraînement en tournant dans le sens inverse des aiguilles d'une montre. Répéter l'opération sur le côté opposé.

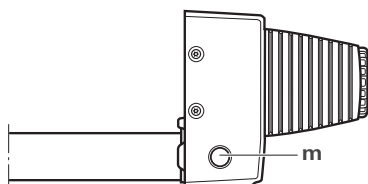


Figure 4

Les rouleaux peuvent être de nouveau plaqués électriquement une fois la batterie rechargée.

Recherche de pannes

Vérifiez le parfait état des piles de la télécommande.

Vérifiez que la fiche de la caravane est bien enfoncée dans la prise de courant de sécurité.

Vérifiez le parfait état de la batterie de la caravane et qu'elle est entièrement chargée. Attention : en cas de températures ambiantes basses, les batteries peuvent présenter une forte perte de puissance.

Vérifiez si le fusible du câble connecteur de batterie est en ordre. Si le fusible est défectueux, vérifiez le câble connecteur à la recherche d'un éventuel court-circuit.

En cas d'erreur système (la LED 3 rouge de la télécommande s'allume), serrez le frein à main, arrêtez la télécommande et remettez la en marche après 2 secondes.

Effectuez une réinitialisation pendant environ 10 secondes avec le frein à main serré (en déconnectant brièvement la batterie ou

en débranchant et branchant de nouveau la fiche de sécurité). Si ces démarches ne permettent pas d'éliminer la défaillance, adressez-vous au SAV Truma.

Accord de la commande électronique avec la télécommande radio

i L'accord de la télécommande avec la commande est effectué en usine.

Après le remplacement de la commande ou de la télécommande, celles-ci doivent être de nouveau accordées conformément aux instructions ci-après.

Vérifiez le montage selon les instructions de montage et assurez-vous que les rouleaux d'entraînement **n'adhèrent pas**. Vérifiez le bon raccordement et le bon état de la batterie, ainsi que la présence d'une tension de 12 V sur la commande. Assurez-vous que la fiche de caravane est enfoncée dans la prise de courant de sécurité.

Mettez la télécommande hors tension.

Presser le bouton de remise à zéro (k) sur la commande et le maintenir enfoncé (la LED rouge -j- clignote lentement), la LED (j) clignote rapidement après environ 5 secondes. Ensuite, relâcher le bouton de remise à zéro, puis presser et maintenir enfoncée la touche (c) – Plaquer – de la télécommande pendant 10 secondes tout en mettant la télécommande en marche avec l'interrupteur à coulisse (a). Relâcher la touche (c).

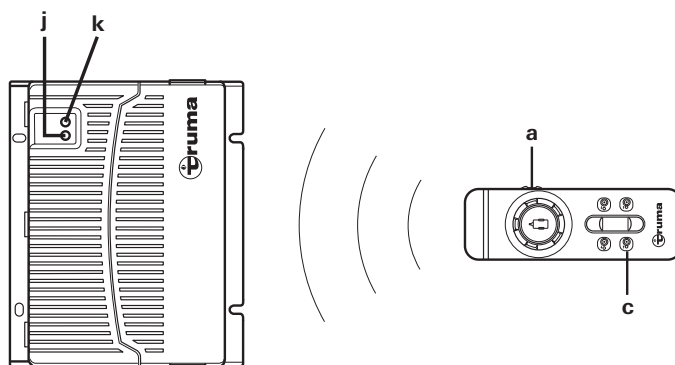


Figure 5

L'accord de la télécommande avec la commande est effectué. Une fois l'accord effectué, la LED rouge (j) est allumée en permanence.

Caractéristiques techniques

Tension de fonctionnement

12 V DC

Consommation de courant

environ 28 A en moyenne
maximum 150 A

Consommation de courant au repos

< 80 mA (fiche enfoncée)
< 150 µA (fiche non enfoncée)

Fréquence radio

Classe 2, 868 MHz

Vitesse

environ 17 cm par seconde
(en fonction du poids et de la pente)

Poids

env. 28 kg

Fusible câble « plus »

150 A

Plage d'utilisation Mover® XT

caravanes à un essieu d'un poids total inférieur à 2 300 kg

Plage d'utilisation Mover® XT2

caravanes à double essieu d'un poids total inférieur à 2 400 kg



Sous réserve de modifications techniques !

Déclaration de conformité

1. Principales données relatives au fabricant

Nom : Truma Gerätetechnik GmbH & Co. KG
Adresse : Wernher-von-Braun-Str.12, D-85640 Putzbrunn

2. Identification de l'appareil

Type / modèle :

Aide de manœuvre **Mover® XT / XT2**

3. Répond aux exigences des directives CE suivantes

- 3.1 Directive R&TTE (1999/5/CE)
- 3.2 Antiparasitage dans les véhicules automobiles UN ECE R10
- 3.3 Directive sur les basses tensions 2006/95/CE
- 3.4 Directive relative aux véhicules hors d'usage 2000/53/CE

et porte le numéro d'autorisation de type E1 10R-046968 et le symbole CE.

Mover® XT / XT2

Classe 2, fréquence 868 MHz.

Pays :

AT, BE, BG, CH, CY, CZ, DE, DK, EE, ES, FI, FR, GB, GR, HU, IE, IS, IT, LT, LU, LV, MT, NL, NO, PL, PT, RO, SE, SI, SK.

4. Fondements de l'attestation de conformité

ETSI EN 300220-2; ETSI EN 300220-1;
ETSI EN 301 489-3; IEC 60950-1:2005 (2nd Edition);
EN 60950-1:2006 + A11:2009 + A1:2010 + A12:2011

5. Service de contrôle

Kraftfahrt-Bundesamt (service administratif fédéral allemand de contrôle et de recensement des permis de conduire et des véhicules automobiles en circulation)

6. Indications relatives à la fonction du signataire



Signature : p.p. Axel Schulz
Direction Centre de produits

Putzbrunn, le 14/05/2013

Déclaration de garantie du fabricant Truma

1. Cas de garantie

Le fabricant concède une garantie pour des carences de l'appareil imputables à des défauts du matériau ou de la fabrication. En outre, le recours légal en garantie auprès du vendeur reste valable.

La garantie ne s'applique pas :

- pour les pièces d'usure et en cas d'usure naturelle,
- suite à l'utilisation de pièces autres que des pièces originales Truma dans les appareils,
- en cas de dommages causés par des corps étrangers (p. ex. les huiles et plastifiants) dans le gaz des installations de détente de gaz,
- en cas de non-respect des instructions de montage et du mode d'emploi Truma,
- en cas d'utilisation non conforme,
- en cas d'emballage de transport inapproprié.

2. Prestations de garantie

La garantie couvre les carences dans le sens de l'article 1, se manifestant dans les 24 mois suivant la conclusion du contrat d'achat entre le vendeur et l'utilisateur final. Le fabricant procédera à la remise en ordre de tels défauts, c'est-à-dire au choix par la livraison d'un appareil de rechange ou par une réparation. Si le fabricant réalise une prestation de garantie, le délai de garantie concernant les pièces réparées ou remplacées ne recommence pas du début, l'ancien délai continue à courir. Des prétentions plus poussées, en particulier des prétentions à dommages-intérêts de l'acheteur ou d'un tiers, sont exclues. Les dispositions de la législation sur la responsabilité sur le produit restent inchangées.

Les frais de mise à contribution du service après-vente usine Truma pour remédier à une carence couverte par la garantie, en particulier les frais de transport, de manutention, de main d'œuvre et de matériel, sont à la charge du fabricant, pour autant que le SAV intervient sur le territoire de la République Fédérale d'Allemagne. La garantie ne couvre pas les interventions de service après-vente dans les autres pays.

Des frais supplémentaires dus à des difficultés de dépose et de repose de l'appareil (par ex. démontage de meubles ou de parties de la carrosserie) ne sont pas reconnus en tant que prestation de garantie.

3. Invocation du cas de garantie

Les coordonnées du fabricant sont les suivantes :
Truma Gerätetechnik GmbH & Co. KG
Wernher-von-Braun-Straße 12
85640 Putzbrunn, Allemagne

Veillez vous adresser au centre de SAV Truma ou à un de nos partenaires de SAV agréés en cas de dysfonctionnements (consultez votre livret de service Truma ou www.truma.com).
Veillez spécifier vos réclamations avec autant de précision que possible et indiquer le numéro d'usine de l'appareil et la date d'achat.

L'utilisateur final doit amener ou expédier l'appareil à ses risques au fabricant / service après-vente afin que le fabricant puisse vérifier le bien-fondé du recours à sa garantie. Envoyez également le détendeur utilisé en cas de dommages concernant l'échangeur thermique.

Pour les systèmes de climatisation :


Il est imposé, en prévention des dommages dus au transport, de ne renvoyer l'appareil qu'après consultation du centre de SAV Truma Allemagne ou du partenaire de SAV agréé respectif. Dans le cas contraire, l'expéditeur devra supporter le risque éventuellement lié aux dommages dus au transport.

Veillez prévoir une expédition en régime ordinaire pour le renvoi à l'usine. En cas d'application de la garantie, l'usine se charge des frais de transport ou des coûts d'envoi et de retour. Sinon, l'usine en avise le client et lui communique le montant du coût de la réparation qu'il devra supporter ; dans ce cas, les frais d'expédition sont également à la charge du client.

Instructions de montage

Avant de commencer les travaux, lire soigneusement et respecter les instructions de montage.


Lors du montage, veiller à ce qu'aucun copeau métallique ou autres impuretés ne parviennent dans la commande.

 Dans le cas de vis avec du vernis de blocage de vis, veiller à ce que le filetage soit exempt de graisse/d'huile.

Utilisation

Le **Mover® XT** a été conçu pour l'utilisation sur des caravanes à un essieu d'un poids total inférieur à 2 300 kg, le **Mover® XT2** pour l'utilisation sur des caravanes à double essieu d'un poids total inférieur à 2 400 kg.

Le Mover® XT / XT2 pèse environ 28 kg.

 Vérifiez la charge tractable de votre véhicule tracteur ainsi que le poids total de votre caravane pour savoir s'ils se prêtent au poids supplémentaire.

Homologation

Le Truma Mover® XT / XT2 est porteur d'un certificat de conformité et une attestation d'homologation générale (ABE) pour l'Allemagne a été délivrée. Une procédure de validation par un expert automobile n'est pas nécessaire (à l'exception du montage du kit de châssis plat). L'attestation d'homologation générale doit être disponible dans le véhicule.

Le Mover® XT / XT2 satisfait d'autres exigences des directives et normes CE (voir déclaration de conformité).

Les réglementations techniques et administratives du pays de la première homologation du véhicule doivent être respectées pour le montage du Mover® XT / XT2.


Toute modification apportée à l'appareil, ou l'utilisation de pièces de rechange et de pièces d'accessoires importantes pour le fonctionnement autres que des pièces Truma originales ainsi que l'inobservation des instructions de montage et du mode d'emploi invalident la garantie et entraînent l'exclusion de toute demande de réparation du préjudice subi. L'autorisation d'exploitation de l'appareil est également annulée.

Outils et dispositifs requis

Pour le montage du Mover® XT / XT2 vous avez besoin des éléments suivants :

- Clé à douilles, polygonale ou à fourche 8 mm, 10 mm, 13 mm, 17 mm
- Clé dynamométrique (5 - 50 Nm)
- Coupe-câble / pince à sertir
- Perceuse / tournevis / scie-cloche Ø 25 mm
- Cric rouleur 2 tonnes et chandelles adaptées
- Éclairage suffisant

Dimensions minimales pour le montage

 Comme cela est visible dans l'illustration, on opère une distinction entre les châssis à profilé en U ou en L.

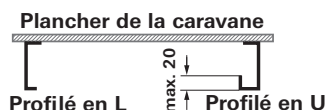


Figure 6

Le montage n'est possible que sur la caravane/remorque dans les dimensions ci-après.

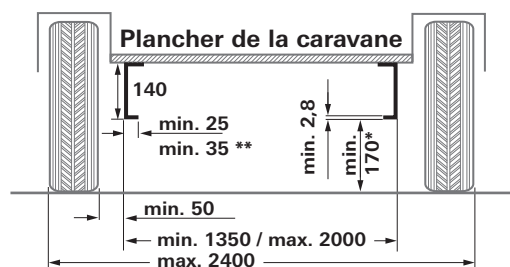


Figure 7

Toutes les dimensions sont exprimées en mm.

* en cas de véhicule chargé avec poids total autorisé max.

** en cas de profilé en U

Détermination de hauteur de châssis

Dans la plage de 250 mm du bord extérieur du pneu à hauteur du moyeu de roue / milieu de roue, une hauteur de châssis d'au moins 140 mm est nécessaire.

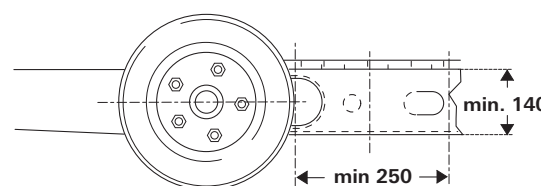


Figure 8

Détermination du cas de montage

1. Montage standard


Le montage standard a lieu en cas de châssis avec profilé en U ou en L et une hauteur de châssis d'au moins 140 mm. **Aucun accessoire spécial** n'est requis.

2. Montage pour châssis à profilé en U ou en L et hauteur de châssis entre 110 mm et moins de 140 mm

Pour compenser la hauteur, il faut le kit d'espacement 30 mm (jusqu'à 110 mm de hauteur de châssis) ou le kit d'espacement 60 mm (moins de 110 mm et jusqu'à 80 mm de hauteur de châssis).

3. Montage sur châssis à profilé en U ou en L avec une hauteur de châssis inférieure à 80 mm

Un **kit de châssis plat** doit être monté sur les châssis d'une hauteur inférieure à 80 mm afin de compenser la hauteur.

 En Allemagne, une procédure de validation par un **expert automobile** est obligatoire en cas d'utilisation du **kit de châssis plat**.

4. Pour le châssis AL-KO Vario III / AV d'une épaisseur de châssis inférieure à 2,8 mm, le **kit de montage AL-KO Vario III / AV** doit impérativement être utilisé en tant que renforcement.

5. Pour le montage devant l'essieu sur le châssis AL-KO M avec longerons mobiles

Utiliser le **kit d'adaptateur de châssis AL-KO M** pour compenser les bords de châssis chevauchants.

6. Pour le montage devant l'essieu sur le châssis AL-KO M avec châssis continu

Utiliser le **kit d'adaptateur de châssis AL-KO M** pour compenser les bords de châssis chevauchants.

7. Montage avec un châssis Eriba-Touring

Le kit de montage Eriba-Touring est impératif pour les châssis Eriba-Touring.

Accessoire spécial de montage

1. Kit d'espacement 30 mm

Pour compenser la hauteur pour caravanes / remorques d'une hauteur de châssis de < 140 mm jusqu'à 110 mm, n° d'art. 60030-95000.

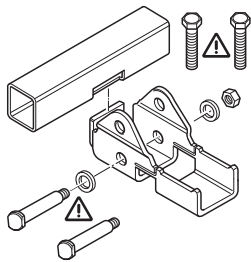


Figure 9

2. Kit d'espacement 60 mm

Pour compenser la hauteur pour caravanes / remorques d'une hauteur de châssis de < 110 mm jusqu'à 80 mm, n° d'art. 60030-95100.

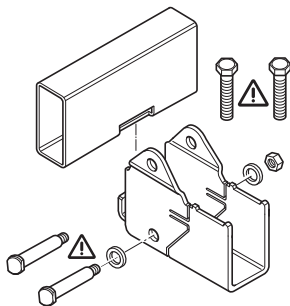


Figure 10

3. Kit de châssis plat

Pour compenser la hauteur pour les caravanes / remorques d'une hauteur de châssis **inférieure à 80 mm** et / ou les jonctions entre les entretoises, n° d'art. 60010-64900.

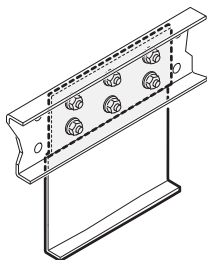


Figure 11

⚠ En Allemagne, une procédure de validation par un expert automobile est obligatoire en cas d'utilisation de ce kit de montage.

4. Kit de châssis plat court

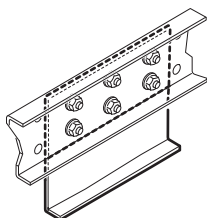


Figure 12

Pour compenser la hauteur pour caravanes / remorques d'une hauteur de châssis **inférieure à 80 mm**, n° d'art. 60030-37600.

⚠ En Allemagne, une procédure de validation par un expert automobile est obligatoire en cas d'utilisation de ce kit de montage.

5. Kit de montage AL-KO Vario III / AV

Impérativement nécessaire pour les caravanes avec châssis AL-KO Vario III / AV (épaisseur de châssis inférieure à 2,8 mm), n° d'art. 60010-21500.

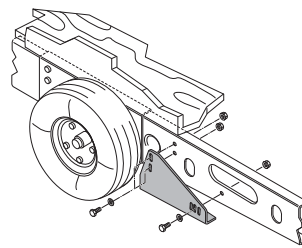


Figure 13

6. Kit d'adaptateur de châssis AL-KO M pour châssis avec décalage d'essieu d'un poids total autorisé inférieur à 1 800 kg

Kit de montage pour compenser les bords de châssis pour caravanes avec châssis AL-KO M. Le kit de montage est requis pour le montage devant l'essieu, n° d'art. 60030-38600.

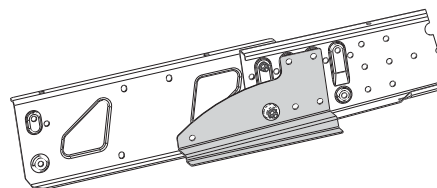


Figure 14

7. Kit d'adaptateur de châssis AL-KO M pour châssis avec châssis continu et d'un poids total autorisé de 1 900 kg à 2 000 kg

Kit de montage pour compenser les bords de châssis pour caravanes avec châssis AL-KO M. Le kit de montage est requis pour le montage devant l'essieu, n° d'art. 60031-02000.

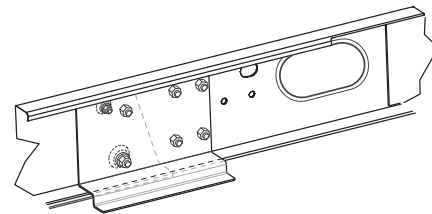


Figure 14 a

8. Kit de montage Mover® pour Eriba-Touring

N° d'art. 60030-09000

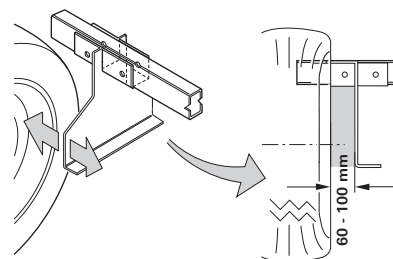


Figure 15

9. Kit de montage Eriba-Troll

N° d'art. 60031-03000

Le kit de montage Eriba-Troll permet le montage du Mover® derrière l'essieu sur une caravane / remorque Eriba-Troll.

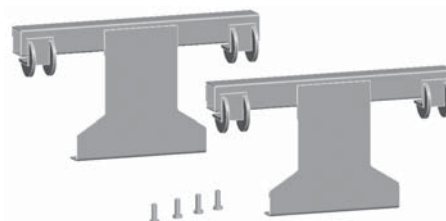


Figure 15a

⚠ Dans certains cas, le montage n'est pas possible car le sous-plancher ne présente pas d'espace disponible. Adressez-vous à votre concessionnaire le cas échéant.

i Vous trouverez des instructions de montage détaillées dans le kit de montage correspondant.

Il est interdit de percer ou souder le châssis du véhicule (sauf si l'on utilise le kit de châssis plat* et le kit de montage Eriba-Touring). Il est strictement interdit de démonter des parties de la suspension de roue.

* En cas d'utilisation du kit de châssis plat sur le châssis AL-KO Vario III / AV, il est strictement interdit de percer dans le châssis du véhicule.

Choix de l'emplacement

Le Mover® XT doit être monté de préférence devant l'essieu, dans certaines circonstances (par exemple manque de place) un montage derrière l'essieu est également possible. Le Mover® XT2 est monté de préférence derrière l'essieu. Pour fixer le Mover® XT / XT2 seules les vis fournies (ou les pièces de montage disponibles en tant qu'accessoire spécial) peuvent être utilisés.

Montage des éléments d'entraînement

Le châssis du véhicule doit être exempt de rouille, de graisse et de fortes souillures. Aucune détérioration ne doit être présente au niveau de la suspension de roue.

Les roues et pneus montés sur la caravane doivent être de taille et de construction identique et gonflés à la pression préconisée par le constructeur.

Retirer tous les composants de l'emballage et les poser sur le sol.

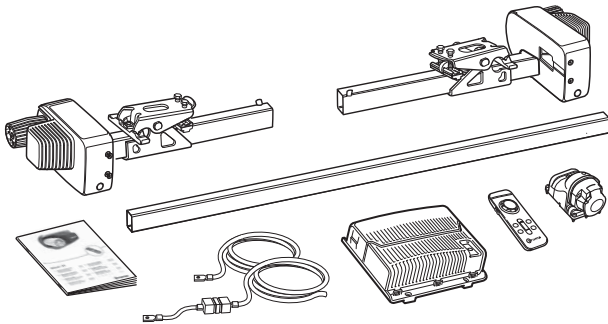


Figure 16

! Pour assurer la validité de l'attestation d'homologation générale (valable pour l'Allemagne), les plaques de fabrication (f) doivent être posées à gauche et à droite sur le bras transversal.

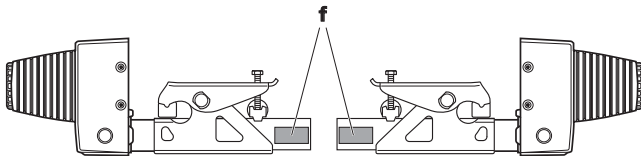


Figure 17

Assembler les unités d'entraînement et la barre transversale sans les fixer. Serrer les vis (contre-écrous) à la main uniquement.

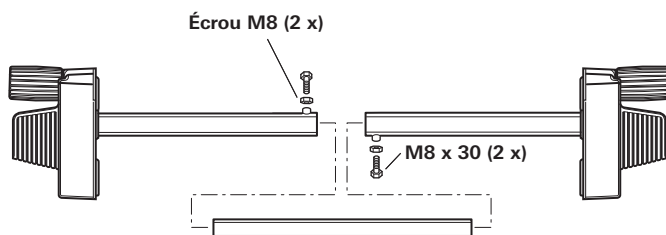


Figure 18

Poser les unités d'entraînement avec la barre transversale et le kit de fixation (b) contre le châssis du véhicule et visser avec les deux vis (c) de sorte qu'un déplacement sur le châssis soit tout juste possible.

! L'antidérapant (a) doit reposer entièrement sur le cadre du châssis (e) et être appliqué contre l'aile (d).

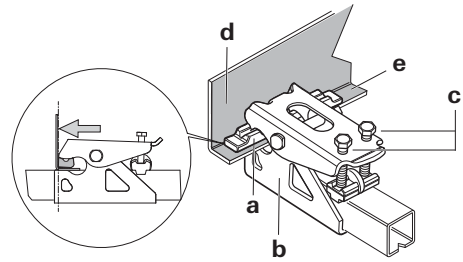


Figure 19

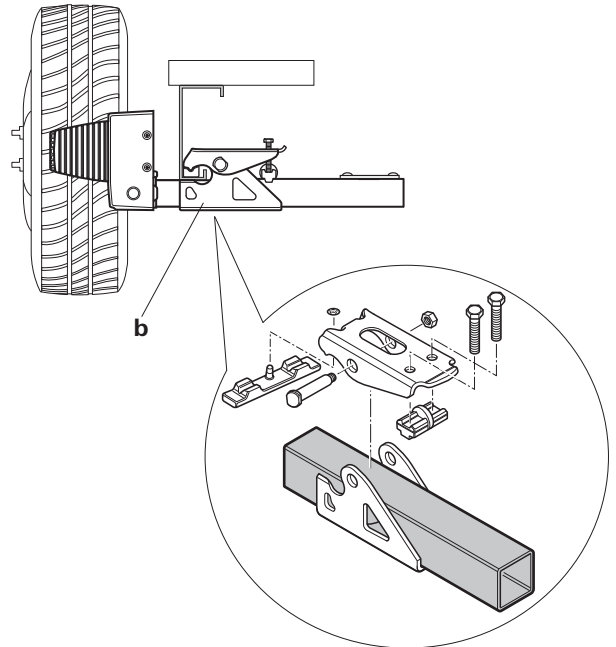


Figure 20

En cas de hauteur de châssis trop faible, Truma propose en tant qu'accessoires de compensation les kits d'espacement de 30 mm et 60 mm.

Kit d'espacement 30 mm, n° d'art. 60030-95000,

Kit d'espacement 60 mm, n° d'art. 60030-95100.

Veiller à une **garde au sol suffisante** (au moins 110 mm).

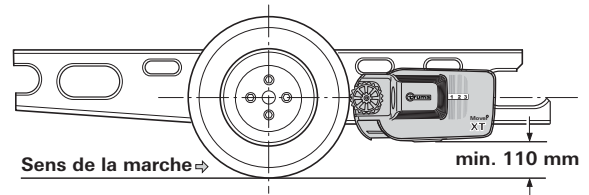


Figure 21

En déplaçant les unités d'entraînement (système de manœuvre replié) dans le sens longitudinal, établir une distance correcte entre le pneu et le rouleau (20 mm) à l'aide du gabarit de distance fourni. La barre médiane mobile permet l'adaptation à la largeur du châssis.

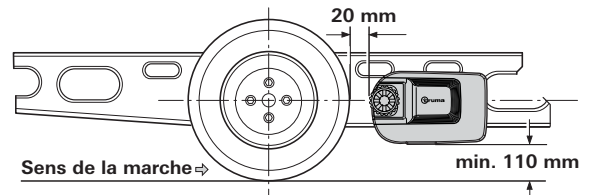


Figure 22

Déplacer les unités d'entraînement dans le sens transversal de manière à recouvrir la surface de roulement maximale du pneu / rouleau d'entraînement.

Une fois le placement correctement effectué, serrer légèrement les vis (c) du kit de fixation puis vérifier de nouveau les distances exigées. Le poids de la caravane doit alors reposer sur les roues.

Placer la barre médiane mobile au milieu (le cas échéant placer un repère avant le montage), serrer les 2 vis à fond (20 Nm) et bloquer avec les contre-écrous.

Vérifier de nouveau la distance de 20 mm par rapport au pneu (avec les roues sollicitées). Ensuite serrer les 2 vis du kit de fixation (M10) en alternance à 25 Nm.

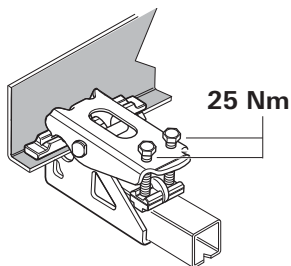


Figure 23

! Les vis sont enduites d'un vernis de blocage de vis et ne doivent donc être vissées qu'une seule fois.

Indicateur de position

Indique jusqu'où le Mover® XT / XT2 est plaqué.

Aucun chiffre visible : position de **repliage**

Chiffre de 1 à 3 visible : position de **plaquage**

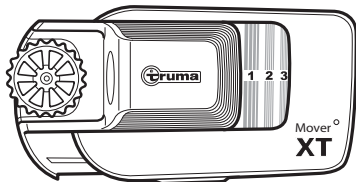


Figure 24

Câblage électrique et commande

Le Mover® XT / XT2 se prête uniquement à la connexion à des batteries 12 V (tension continue).

! Avant le début des travaux déconnecter la batterie et toute alimentation en courant externe. En cas d'incertitude concernant le raccordement électrique, confiez le raccordement à un électricien automobile qualifié.

L'installation électrique doit répondre aux dispositions techniques et administratives du pays d'utilisation respectif (par exemple EN 1648-1). Les prescriptions et les réglementations nationales doivent être respectées.

Des câbles connecteurs pour le moteur de déplacement et des câbles de données sont prémontés sur chaque unité d'entraînement. Identifier les câbles de raccord du moteur (unité d'entraînement A ou B - voir aussi schéma de connexion) et les poser provisoirement sous le plancher de la caravane jusqu'à l'emplacement de montage prévu de la commande. Un emplacement approprié pour la commande est par exemple un coffre de couchette à proximité immédiate du système de manœuvre avec une **distance minimale de 40 cm par rapport à la batterie**.

Mettre en place la commande dans le compartiment de rangement et la fixer avec les vis à aggloméré (5 x 25) fournies.

À environ 150 mm de la barre de connexion de la commande, marquer sur le plancher de la caravane un trou Ø 25 mm pour faire passer les faisceaux de câble.

! Avant de percer, faire attention aux parties de châssis, aux conduites de gaz et d'électricité se trouvant dessous.

Percer le trou, passer le câble au travers du plancher de la caravane jusqu'à la commande et le poser de sorte à éviter tout frottement (en particulier en cas de passage au travers de parois métalliques). Utilisez à cet effet les tubes de protection joints pour éviter d'endommager les câbles.

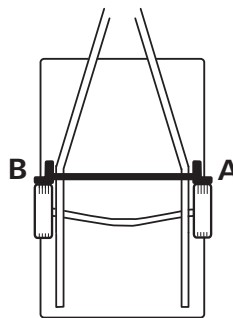
i Les moteurs de déplacement bougent pendant le fonctionnement. Pour compenser, **fixer les câbles** dans cette zone avec suffisamment de jeu afin d'éviter toute tension sur le câble. Il est **interdit** de poser des câbles au-dessus de la commande.

Fixer les câbles au châssis ou au sous-plancher en utilisant les fixations et vis fournies.

Étanchéifier le trou dans le plancher du véhicule avec du mastic d'étanchéité plastique.

Schéma de connexion

Montage devant l'essieu (Vue de haut)



Montage derrière l'essieu (Vue de haut)

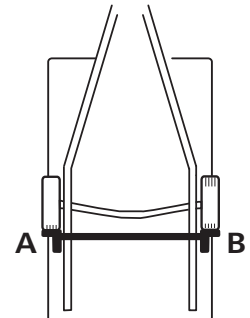


Figure 25

Broche (Figure 26 / 27)	Description
Batterie (C)	
Battery +	Batterie pôle+, rouge 16 mm ²
Battery -	Batterie pôle-, noir 16 mm ²
Unités d'entraînement devant l'essieu	
Motor left + (B)	Moteur gauche pôle+, rouge 10 mm ²
Motor left - (B)	Moteur gauche pôle-, noir 10 mm ²
Motor right + (A)	Moteur droite pôle+, rouge 10 mm ²
Motor right - (A)	Moteur droite pôle-, noir 10 mm ²
Unités d'entraînement derrière l'essieu	
Motor left + (A)	Moteur gauche pôle+, rouge 10 mm ²
Motor left - (A)	Moteur gauche pôle-, noir 10 mm ²
Motor right + (B)	Moteur droite pôle+, rouge 10 mm ²
Motor right - (B)	Moteur droite pôle-, noir 10 mm ²
Borne plate (D)	
K1-1	Prise de courant de sécurité, noir
K1-2	Prise de courant de sécurité, noir / rouge
K1-3	Câble de données moteur gauche, noir 0,5 mm ²
K1-4	Câble de données moteur gauche, noir / rouge 0,5 mm ²
K1-5	Câble de données moteur droite, noir 0,5 mm ²
K1-6	Câble de données moteur droite, noir / rouge 0,5 mm ²
K1-7	n. c.
K1-8	n. c.
K1-9	n. c.
K1-10	n. c.
Interface de diagnostic (E)	
J 1	Interface de diagnostic

Montage devant l'essieu

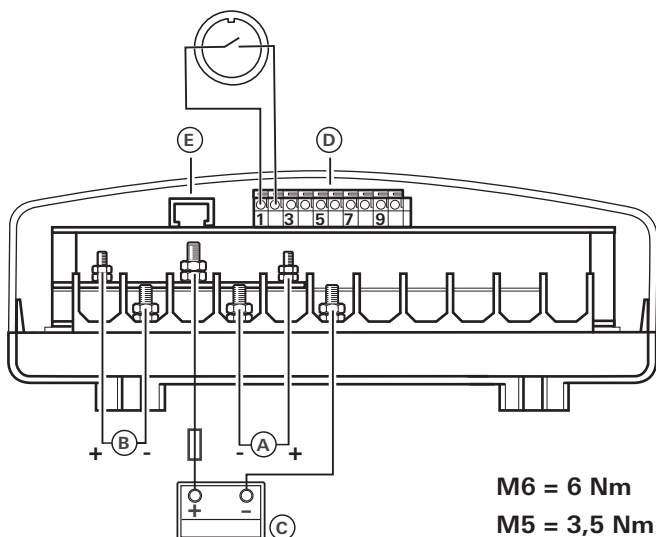


Figure 26

Montage derrière l'essieu

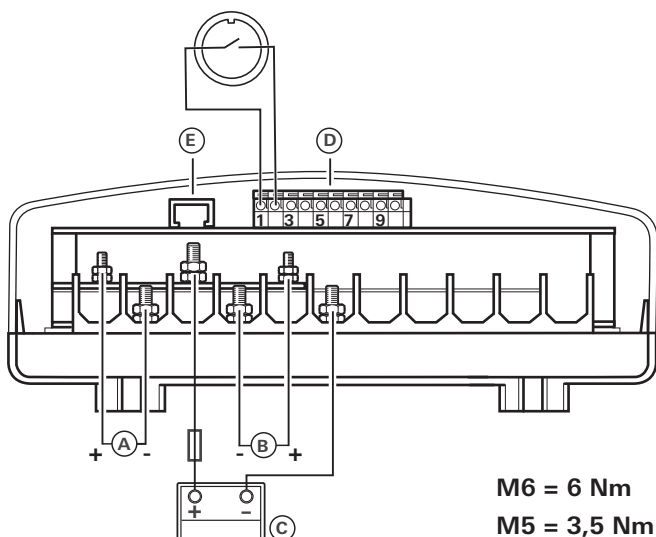


Figure 27

Une fois que les câbles ont été guidés hors de la commande, il faut encore les décharger de leur traction.

Connexion des moteurs de déplacement

Les câbles de données et de moteur doivent être posés ensemble de telle sorte qu'un arrachement ou une détérioration des câbles ne soit pas possible.

i Il est autorisé de raccourcir les câbles. Tenir compte de la différence de taille des cosses à œillet.

Déverrouiller le couvercle de la commande en pressant latéralement les becs de retenue et connecter les câbles conformément au schéma de connexion (**rouge = plus, noir = moins**). Veiller à ce que la connexion soit effectuée soigneusement. (couple de serrage M5 = 3,5 Nm / M6 = 6,0 Nm)

Connexion de la batterie

Les batteries à électrolyte liquide gélifié doivent être mises en place dans un boîtier séparé avec une purge d'air vers l'extérieur. Le fusible de la conduite « plus » doit être raccordé hors du boîtier. Un boîtier séparé n'est pas nécessaire pour les batteries gel et AGM. Observer les consignes d'installation du fabricant de batterie.

Les sorties de pôles doivent être posées séparément jusqu'à après le fusible dans la conduite « plus ».

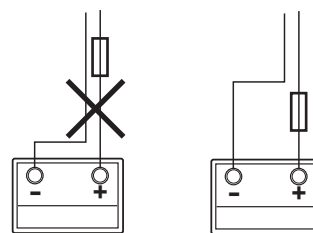


Figure 28

Poser les câbles connecteurs de batterie (utiliser uniquement les câbles originaux fournis par Truma) jusqu'à la commande et les fixer sûrement à l'aide des fixations et vis fournies.

i Il est interdit de rallonger les câbles connecteurs de batterie. Ils doivent être séparés des câbles de moteur et ne doivent **pas** passer au-dessus de la commande.

Poser les câbles connecteurs de batterie de sorte à éviter tout frottement (en particulier en cas de passage au travers de parois métalliques). Utilisez pour la protection des passe-câble adaptés afin d'éviter d'endommager les câbles. Raccorder les câbles connecteurs de batterie aux cosses de batterie présentes (**rouge = plus, noir = moins**).

! Une mauvaise polarité provoque une destruction de l'électronique / de la commande

La connexion à la commande (conformément au schéma de connexion) doit se dérouler dans l'ordre – écrou, cosse à œillet de connexion de batterie, écrou (couple de serrage M6 = 6,0 Nm).

Raccorder le fusible de la conduite « plus » (150 A) à proximité du pôle « plus ».

Raccordement de la prise de courant de sécurité

Passer le câble à 2 brins joint (9 m ou 10 m) avec les douilles de fiche plate dans le support de prise de courant (g) et le manchon en caoutchouc (h).

Le cas échéant ouvrir le couvercle et presser la connexion de prise de courant hors du boîtier de prise de courant (i).

Enficher le câble à 2 brins sur les douilles de fiche plate sur le microrupteur.

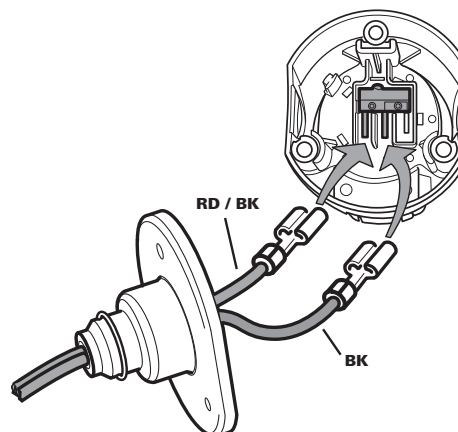


Figure 29

Le cas échéant, remettre la connexion de prise de courant dans le boîtier de prise de courant (i).

Visser le boîtier de prise de courant (i) au support de prise de courant (g) avec 3 vis à tôle (j). (Plusieurs positions sont possibles en sélectionnant les trous de fixation sur le support de prise de courant et en faisant tourner le joint en caoutchouc.)

Poser le câble sans traction dans la décharge de traction (k) et visser à fond avec les 2 vis à tôle. Selon la situation de montage, le câble peut être passé hors du support de prise de courant par un des trois évidements.

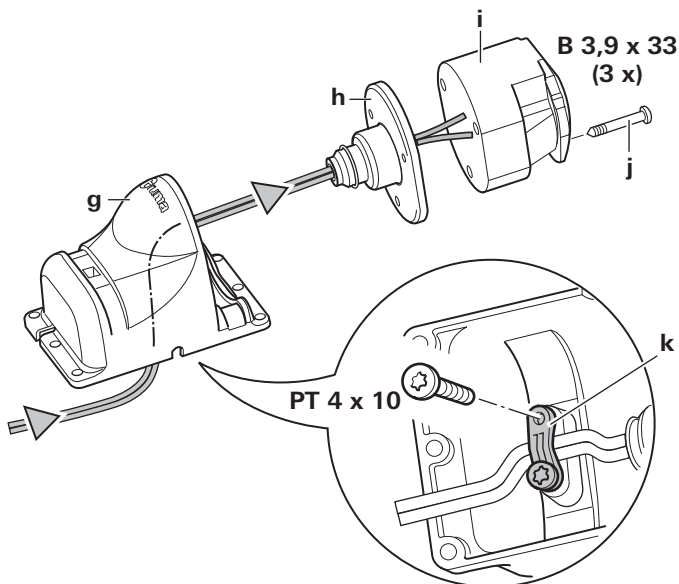


Figure 30

Fixer la prise de courant de sécurité sur le capot du timon (en plastique) de la caravane avec 4 vis, écrous et rondelles.

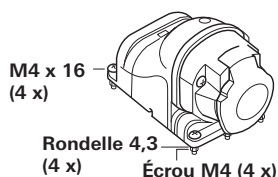


Figure 31

 Il est interdit de percer le châssis.

Il est également possible de fixer la prise de courant de sécurité à l'aide des deux brides de serrage à vis tangente.

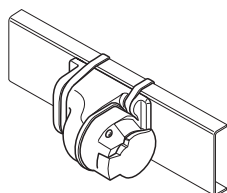


Figure 32

Poser les deux fils jusqu'à la commande (éventuellement les raccourcir) et raccorder selon le schéma de connexion dans la borne plate (D).

Vérifiez de nouveau la conformité du raccordement de tous les câbles, leur fixation à l'aide des fixations fournies et l'impossibilité de tout frottement.

Vérification du fonctionnement

Vérifiez si la batterie est entièrement chargée pour faire fonctionner le Mover® XT / XT2.

Garer la caravane à l'extérieur sur un terrain libre et plat puis serrer le frein à main. Les rouleaux d'entraînement ne doivent pas reposer sur les roues et les béquilles d'angle doivent être relevées.

Raccorder les cosses de batterie à la batterie. Vérifiez la fixation sûre de tous les câbles, qu'ils ne soient pas chauds et ne présentent pas de signe de court-circuit.

Enfoncer la fiche 13 pôles dans la prise de courant de sécurité.


Pousser l'interrupteur à coulisse de la télécommande en position « marche » ●. Cela a pour effet de mettre en marche la télécommande : la LED verte 4 clignote jusqu'à ce que la commande soit opérationnelle. Si la LED 4 ne s'allume pas, vérifiez la polarité et l'état des piles de la télécommande.

Vérifiez que les deux moteurs d'entraînement sont bien arrêtés. Lorsque la télécommande est en marche, actionner le « curseur (C) », les deux moteurs d'entraînement doivent tourner.

Plaquer les rouleaux d'entraînement contre les pneus au moyen de la télécommande.

Assurez-vous qu'aucun obstacle ne se trouve autour de la caravane et desserrez le frein à main. Vérifier maintenant toutes les fonctions plusieurs fois conformément au mode d'emploi.

Serrer le frein à main de la caravane. Replier les rouleaux d'entraînement et pousser l'interrupteur à coulisse de la télécommande en position « arrêt » ● afin de mettre hors tension la télécommande et le Mover® XT / XT2. Vérifier de nouveau la distance entre les rouleaux d'entraînement et les pneus. Régler de nouveau si nécessaire.

 La distance entre les rouleaux d'entraînement repliés et les pneus est de 20 mm.

Remarques d'avertissement

L'équipementier ou le détenteur du véhicule est tenu d'apposer la plaque autocollante jaune jointe à l'appareil et portant les remarques d'avertissement en un endroit bien visible de chaque utilisateur dans le véhicule (par ex. sur la porte de la penderie). Le cas échéant, réclamer l'autocollant auprès de Truma.

Indice

Simboli utilizzati	39
Avvertenze di sicurezza	39
Avvertenze generali	40
Batterie	40
Descrizione del funzionamento	40

Istruzioni per l'uso

Telecomando	41
Attivazione del telecomando	41
Codice lampeggiante con LED e segnale acustico del telecomando	41
Sostituzione delle batterie nel telecomando	42
Manovra del caravan	42
Aggancio ad un veicolo di traino	42
Manutenzione	42
Controlli	43
Allontanamento di sicurezza	43
Ricerca dei guasti	43
Sintonizzazione della centralina di comando elettronica con il radiotelecomando	43
Specifiche tecniche	43
Dichiarazione di conformità	44
Dichiarazione di garanzia del costruttore Truma	44

Istruzioni di montaggio

Scopo d'impiego	45
Omologazione	45
Attrezzi e dispositivi necessari	45
Misure minime per il montaggio	45
Determinazione dell'altezza del telaio	45
Determinazione del tipo di montaggio	45
Accessori speciali per il montaggio	46
Scelta della posizione	47
Montaggio degli elementi di trasmissione	47
Cablaggio elettrico e centralina di comando	48
Collegamento della batteria	49
Collegamento della presa di sicurezza	49
Prova di funzionamento	50
Avvertenze	50

Simboli utilizzati



Far eseguire il montaggio e le riparazioni dell'apparecchio solamente da un tecnico qualificato.



Il simbolo indica possibili pericoli.



Nota con informazioni e raccomandazioni.

Avvertenze di sicurezza

- Prima di utilizzare il Mover® XT / XT2 per la prima volta, esercitarsi su un terreno libero per acquisire familiarità con le funzioni del telecomando e di Mover® XT / XT2.
- Prima di ogni uso di Mover® XT / XT2 controllare pneumatici e rulli di trasmissione; se necessario, rimuovere pietre a spigoli vivi e similari.
- Durante il funzionamento, nel caravan non devono esserci persone.
- Nel campo d'impiego di Mover® XT / XT2 non devono sostare **persone (in particolare bambini)**.
- Durante il funzionamento del Mover® XT / XT2 assicurarsi che capelli, arti, indumenti o altri oggetti indossati non possano essere afferrati dalle parti mobili e/o rotanti (p. es. rulli di trasmissione).
- Durante le manovre, la distanza tra il radiotelecomando e il centro del caravan può essere al **max. 10 m!**
- In caso di anomalie di funzionamento, tirare il freno a mano.
- Per evitare un ribaltamento del caravan, durante le manovre in pendenza orientare il timone verso il basso (verso valle).
- Al termine delle manovre, per prima cosa **inserire sempre il freno di stazionamento, allontanare i rulli di trasmissione dal pneumatico e bloccare** le ruote (in particolare su superfici scoscese!). Il Mover® XT / XT2 **non si presta come freno di stazionamento** per il caravan in sosta.
- È indispensabile proteggere il radiotelecomando nei confronti di utilizzi non autorizzati (a questo proposito, prestare attenzione soprattutto ai bambini!).
- Non trainare mai il caravan con i rulli di trasmissione inseriti poiché ciò potrebbe danneggiare i pneumatici, il veicolo di traino e le unità di trasmissione.
- Tutte le ruote e i pneumatici sul caravan devono essere delle stesse dimensioni e dello stesso tipo.
- Per garantire il perfetto funzionamento del Mover® XT / XT2, la distanza tra pneumatici e rulli di trasmissione allontanati deve corrispondere a 20 mm. Tutti i pneumatici devono, in base alle indicazioni del produttore, avere la stessa pressione (controllare regolarmente!). L'usura dei pneumatici o il montaggio di pneumatici nuovi può rendere necessaria un'eventuale reimpostazione della distanza rulli di trasmissione / pneumatici (v. «Montaggio degli elementi di trasmissione»).
- Durante il sollevamento da terra, il Mover® XT / XT2 **non** deve essere utilizzato come punto di appoggio, in quanto ciò può comportare il danneggiamento dell'unità di trasmissione.
- Non riporre oggetti delicati, quali macchine fotografiche, lettori DVD, ecc., nel vano in prossimità della centralina di comando o dei cavi del motore. I campi elettromagnetici forti potrebbero danneggiarli.
- Al peso a vuoto del veicolo si aggiunge il peso del Mover® XT / XT2, comportando una diminuzione del carico utile del veicolo stesso.
- Dopo aver eseguito la manovra, estrarre la spina dalla presa di sicurezza per non scaricare la batteria. Corrente di riposo a spina inserita < 80 mA. Corrente di riposo a spina disinserta < 150 µA.

Avvertenze generali

Il Mover® XT è stato progettato per superare pendenze fino a circa il 25 % per 1200 kg o il 13 % per 2300 kg di peso complessivo su un terreno appropriato.

Il Mover® XT2 è stato progettato per superare pendenze fino a circa il 25 % per 1200 kg o il 10 % per 2400 kg di peso complessivo su un terreno appropriato.

In base al peso del caravan, il Mover® XT / XT2 potrebbe non essere in grado di superare ostacoli a partire da un'altezza di circa 3 cm senza un dispositivo ausiliario (utilizzare cunei livellatori).

Sulla base delle proprietà caratteristiche di un radiosegnale, questo può essere interrotto da terreni / oggetti. In questo modo, la qualità della ricezione intorno al caravan viene ridotta in piccole aree, il che può comportare eventuali brevi interruzioni del funzionamento del Mover® XT / XT2.

i In seguito allo spegnimento del Mover® XT / XT2 tramite il telecomando, la centralina di comando continua ad essere in stand-by. Per uno spegnimento completo, è necessario staccare la batteria dai morsetti oppure installare un sezionatore.

Batterie

Per un funzionamento ottimale si raccomanda di utilizzare il Truma Mover® PowerSet, che monta batterie a tecnologia orbitale e un caricabatterie con caratteristiche idonee. Sono inoltre utilizzabili anche le cosiddette batterie per trazione o per illuminazione nonché le batterie al gel con capacità sufficiente.

Capacità consigliata della batteria

Tecnologia orbitale	min. 38 Ah
Gel / AGM	min. 48 Ah
Batteria al piombo acido (elettrolita liquido)	min. 75 Ah
Le batterie di avviamento non sono adatte	

i Batterie con capacità superiore consentono un funzionamento prolungato.

Caricabatterie

Per caricare in modo ottimale le batterie si consiglia il carica-batterie Truma BC 416 IU, adatto a tutti i tipi di batteria fino a 160 Ah.

Cura della batteria (anche batterie esenti da manutenzione)

Per raggiungere una lunga durata delle batterie, osservare i seguenti punti:

- le batterie dovrebbero essere completamente ricaricate prima e dopo un consumo di corrente,
- in caso di inutilizzo superiore a 24 ore, interrompere il circuito elettrico (ad es. con un sezionatore o scollegando i poli della batteria),
- in caso di inattività ancora più prolungata, la batteria deve essere scollegata e ricaricata massimo ogni 12 settimane per 24 ore.

i D'inverno conservare la batteria completamente carica in un luogo fresco e al riparo dal gelo e ricaricarla regolarmente (ogni 12 settimane).

Descrizione del funzionamento

Prima della messa in funzione, attenersi scrupolosamente alle istruzioni per l'uso e alle «Avvertenze di sicurezza»! Il proprietario del veicolo è responsabile dell'uso corretto dell'apparecchio.

Attenzione: il Mover® XT è adatto soltanto per rimorchi monoasse e il Mover® XT2 soltanto per rimorchi a due assi.

Il Mover® XT / XT2 è un sistema di manovra con il quale un caravan può essere spostato senza ricorrere al veicolo di traino.

Consta di due unità di trasmissione separate, ognuna delle quali dispone di un proprio motore a corrente continua da 12 V. Queste unità vengono montate rispettivamente il più vicino possibile alle ruote sul telaio del veicolo per mezzo di una traversa.

Dopo l'avvicinamento dei rulli di trasmissione ai pneumatici mediante il telecomando, il Mover® XT / XT2 è pronto per l'uso. Il comando avviene esclusivamente mediante il telecomando, che invia segnali radio alla centralina di comando. Una batteria da 12 V con acido di piombo installata separatamente oppure una batteria al piombo-gel idonea (non in dotazione) alimenta a corrente la centralina di comando.

Telecomando

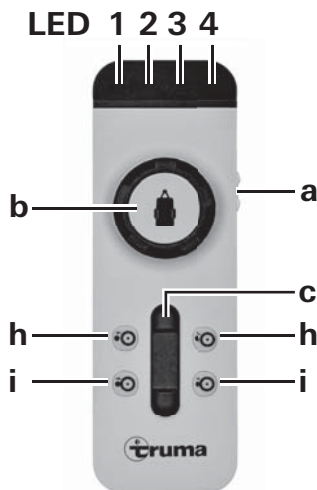


Figura 2

Attivazione del telecomando

a = Interruttore a scorrimento on/off

- On (il LED 4 si illumina*)
- Off (il LED 4 si spegne)

* Il LED 4 lampeggia dopo l'attivazione del telecomando per circa 5 secondi fino quando il sistema è pronto per l'uso.

Il caravan può essere manovrato in una delle seguenti modalità:

- b solo con manopola
- c solo con cursore
- b + c con manopola e cursore

Sulla manopola, il simbolo del caravan mostra la direzione di marcia attuale (riferita al caravan stesso).

Il cursore consente di muovere il caravan avanti / indietro senza scossoni e di variare in continuo la velocità.

Solo cursore

(avanti, indietro e regolazione continua della velocità)

- Cursore avanti → movimento del caravan avanti (in direzione del timone) (entrambe le ruote girano avanti)
- Cursore indietro → movimento del caravan indietro (in direzione opposta al timone) (entrambe le ruote girano indietro)

Più si allontana il cursore dalla posizione zero, più la velocità aumenta.

Solo manopola Mover® XT

(Curva a destra o a sinistra, regolazione continua)

- Rotazione verso destra → timone del caravan verso destra la ruota sinistra gira avanti – la ruota destra gira indietro Rotazione intorno al centro del caravan
- Rotazione verso sinistra → timone del caravan verso sinistra la ruota sinistra gira indietro – la ruota destra gira avanti Rotazione intorno al centro del caravan

Il caravan può essere ruotato su sé stesso in senso circolare, senza spostarlo in avanti.

Manopola e cursore Mover® XT2

I due assi rendono impossibile ruotare il caravan sul posto senza effettuare un movimento in avanti. Azionando la manopola e il cursore, il Mover® XT2 si sposta in senso circolare, con entrambe le ruote che girano costantemente, anche se la ruota interna è più lenta della ruota esterna.

Manopola e cursore Mover® XT / XT2

(Caravan verso destra o sinistra e avanti o indietro)

- Manopola verso destra e cursore avanti → timone del caravan verso destra la ruota sinistra gira rapidamente – la ruota destra lentamente avanti
- Manopola verso sinistra e cursore avanti → timone del caravan verso sinistra la ruota sinistra gira lentamente – la ruota destra rapidamente avanti
- Manopola verso destra e cursore indietro → timone del caravan verso destra la ruota sinistra gira lentamente – la ruota destra rapidamente indietro
- Manopola verso sinistra e cursore indietro → timone del caravan verso sinistra la ruota sinistra gira rapidamente – la ruota destra lentamente indietro

Più si spinge il cursore verso il fine corsa, più la velocità aumenta (raggio di curvatura e velocità liberamente selezionabili).

Avvicinamento e allontanamento

- h = Comando a due mani **Allontanamento** dei rulli di trasmissione (i rulli di trasmissione si allontanano dallo pneumatico)
- i = Comando a due mani **Avvicinamento** dei rulli di trasmissione (i rulli di trasmissione si spostano verso lo pneumatico)

Per avvicinare o allontanare i rulli di trasmissione, occorre **sempre premere i due tasti contemporaneamente** per circa 3 secondi (ritardo di sicurezza) fino a quando ha inizio l'operazione di avvicinamento o allontanamento.

Quando i rulli di trasmissione si spostano nella direzione della rispettiva posizione finale, è possibile rilasciare i tasti. I rulli di trasmissione raggiungono automaticamente la posizione finale.

i Se durante l'avvicinamento vengono premuti i due tasti di allontanamento, l'avvicinamento viene interrotto, i rulli di trasmissione vengono allontanati e si spostano automaticamente fino alla posizione finale.

Il telecomando si disattiva automaticamente dopo circa 1 minuto, se non viene premuto alcun tasto. Il LED 4 verde si spegne.

Per riattivare il telecomando, posizionare l'interruttore a scorrimento su «Off» ○ e, dopo circa 1 secondo, portarlo nuovamente su «On» ●.

Sul caravan non è presente alcun interruttore «On/Off».

Codice lampeggiante con LED e segnale acustico del telecomando

LED 1 rosso	Visualizzazione del livello di carica della batteria del caravan
	buono il LED è spento
	debole LED rosso acceso
	scarica LED acceso e LED 3 indicante un messaggio di errore

LED 2 giallo acceso in caso di guasto temporaneo, risuona inoltre un segnale acustico in caso di sovracorrente / sovratemperatura. La potenza viene ridotta automaticamente. Lasciare raffreddare il sistema.

lampeggia quando il Mover® viene avvicinato e la centralina o il telecomando sono stati spenti.

LED 3 rosso acceso in caso di guasto duraturo, risuona inoltre un segnale acustico ad es. in caso di motore di azionamento difettoso. Inserire il freno di stazionamento. V. «Ricerca dei guasti»

LED 4 verde lampeggia se dopo l'attivazione del telecomando il collegamento radio non è ancora stato attuato

è acceso in stato di pronto operativo e in presenza di un collegamento dati stabile

lampeggia in combinazione con un segnale acustico

- dopo 10 secondi dall'attivazione del telecomando se la centralina non è pronta per l'uso
- se la centralina è stata spenta
- dopo 1 minuto se non sono stati attivati i tasti del telecomando
- dopo l'interruzione del collegamento radio

Tutti i LED sono spenti e nessun segnale acustico

Sistema spento
(controllare eventualmente le batterie del telecomando)

Sostituzione delle batterie nel telecomando

Si prega di utilizzare esclusivamente microbatterie a prova di esaurimento LR 03, AAA, AM 4, MN 2400 (1,5 V).

In caso d'impiego di batterie nuove, prestare attenzione alla polarità!

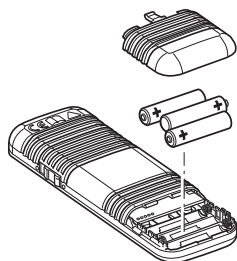


Figura 3

! Le batterie scariche usate possono scadere e danneggiare il telecomando! Rimuovere le batterie quando il telecomando non viene utilizzato per tempi prolungati.

Non si presta alcuna garanzia per i danni causati da batterie scadute.

Prima di smaltire un telecomando difettoso, rimuovere assolutamente le batterie e smaltirle correttamente.

Manovra del caravan

! Prima dell'uso di Mover® XT / XT2 osservare le «Avvertenze di sicurezza»!

In caso di caravan sganciato, inserire il freno a mano.

Estrarre la spina a 13 poli dal veicolo e inserirla nella presa di sicurezza presente sul caravan.

i Per motivi di sicurezza, il Mover® XT / XT2 può essere azionato soltanto se la spina a 13 poli del caravan è inserita nella presa di sicurezza.

! In caso di malfunzionamento, la spina a 13 poli può essere disinserita dalla presa di sicurezza soltanto se il freno di stazionamento è inserito, poiché si disabilitano le funzioni elettriche di protezione.

Accendere il telecomando – il LED 4 verde lampeggia fino a quando la centralina è pronta per l'uso. Se la centralina non è pronta per l'uso, il telecomando si spegne dopo ca. 10 secondi.

Premere contemporaneamente i due tasti (i) per effettuare l'avvicinamento, dopo circa 3 secondi (ritardo di sicurezza) inizia l'operazione di avvicinamento.

Controllare con l'indicatore di posizione se i due rulli di trasmissione sono collocati in modo corretto.

! Prima della messa in funzione del Mover® XT / XT2, rilasciare il freno a mano.

La manopola e il cursore consentono un movimento in tutte le direzioni.

i Grazie al softstart/softstop, il caravan viene messo in movimento senza scossoni durante la partenza e frenato dolcemente durante l'arresto.

Quando si rilasciano manopola e cursore o quando il segnale radio diventa troppo debole o risulta disturbato, il caravan si arresta. Apparecchi radio o telecomandi di altri Mover® non mettono in funzione il proprio Mover®.

Dopo l'avviamento, il Mover® XT / XT2 si muove ad una velocità uniforme (in base alla posizione del cursore). La velocità aumenta leggermente su una superficie in pendenza e diminuisce su una superficie in salita.

Al termine delle manovre, **inserire innanzitutto il freno a mano**, quindi **allontanare i rulli di trasmissione dal pneumatico**.

Per spegnere il telecomando, spostare l'interruttore a scorrimento del telecomando stesso sulla posizione «Off» **!** (il Mover® XT / XT2 va in stand-by).

i **L'interruttore a scorrimento funge anche da interruttore per l'«arresto d'emergenza».**

Al termine delle manovre, estrarre la spina dalla presa di sicurezza, altrimenti la centralina si disattiva automaticamente dopo un'ora. A spina inserita la batteria si scarica con una corrente di riposo di ca. 80 mA.

Aggancio ad un veicolo di traino

Per mezzo del Mover® XT / XT2 è possibile un aggancio al veicolo di traino con precisione millimetrica e senza scossoni. Tuttavia, ciò richiede accuratezza e un po' d'esercizio.

Portare il caravan vicino al veicolo di traino come indicato nelle istruzioni per l'uso (inserire il freno a mano e una marcia). Per garantire un posizionamento preciso, agire sulla manopola e sul cursore fino a quando l'innesto del caravan si trova precisamente sul gancio a sfera del veicolo di traino. Successivamente, agganciare il caravan al veicolo di traino abbassandolo sulla ruota di sostegno come al solito.

Preparare il caravan per la trazione come d'abitudine.

Il caravan non deve essere trainato con i rulli di trasmissione avvicinati.

Manutenzione

Tenere puliti gli elementi di trasmissione dallo sporco stradale più grosso. Durante la pulizia del caravan, spruzzare il Mover® XT / XT2 con acqua mediante un tubo flessibile per eliminare fango, ecc. Accertarsi che non siano incastrati sassi, rami, ecc. La centralina di comando è esente da manutenzione. Il telecomando deve essere conservato in un luogo asciutto.

Ogni anno (o prima dell'inverno) pulire il Mover® XT / XT2 come descritto precedentemente. Non arrestare il caravan con i rulli di trasmissione avvicinati.

In caso di tempi di inattività prolungati, per evitare il suo completo esaurimento, è necessario staccare la batteria e ricaricarla di tanto in tanto. Prima della messa in funzione, caricare la batteria del caravan.

Il controllo e la relativa manutenzione del Mover® XT / XT2 possono essere eseguiti in maniera molto semplice da voi o dal vostro rivenditore ogni anno in occasione della revisione annuale del vostro caravan. In caso di dubbi, rivolgersi al centro di assistenza Truma o a un nostro partner di assistenza autorizzato (vedere il libretto di assistenza Truma o il sito www.truma.com).

Controlli

- Verificare regolarmente che il montaggio, il cablaggio ed i collegamenti non siano danneggiati. Le unità di trasmissione devono potersi muovere liberamente ed essere riportate automaticamente nella posizione di riposo sicura durante l'allontanamento. In caso contrario, verificare che le unità di trasmissione non siano sporche o corrose in corrispondenza delle guide e, se necessario, pulirle per assicurare la regolarità del movimento.
- In caso di tempi di inattività prolungati (ad es. alla fine dell'inverno) verificare che tutti i motori rispondano correttamente ai comandi del telecomando.
- Il Mover® XT / XT2 deve essere controllato almeno ogni 2 anni da un tecnico qualificato, che verificherà la presenza di ruggine, il fissaggio saldo dei componenti, nonché il buono stato di tutte le parti importanti per la sicurezza.

Allontanamento di sicurezza

Se la batteria del caravan è scarica al punto tale che l'allontanamento elettrico non funziona più oppure è presente un difetto, è possibile effettuare anche un allontanamento manuale.

Sull'estremità posteriore della carteratura, rimuovere il coperchio di plastica (m) facendo leva con un cacciavite. Inserire la chiave a tubo (misura 7 – in dotazione) nel bullone a testa esagonale e allontanare l'unità di trasmissione ruotandola in senso antiorario. Ripetere la procedura sul lato opposto.

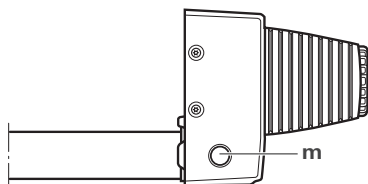


Figura 4

Dopo avere caricato la batteria, è possibile avvicinare di nuovo elettricamente i rulli.

Ricerca dei guasti

Controllare che le batterie del telecomando siano in perfetto stato!

Verificare che la spina del caravan sia inserita nella presa di sicurezza!

Verificare che la batteria del caravan sia in perfetto stato e completamente carica! Attenzione: in caso di temperatura ambiente molto rigida, le batterie possono subire un forte calo di potenza.

Verificare che il fusibile presso il cavo di collegamento della batteria funzioni correttamente. Se il fusibile è guasto, verificare l'eventuale presenza di un cortocircuito sul cavo di collegamento!

In caso di guasto del sistema (LED 3 rosso del telecomando acceso), inserire il freno di stazionamento, spegnere il telecomando e riaccenderlo dopo 2 secondi!

Eseguire un reset con freno di stazionamento inserito – durata circa 10 secondi – (staccare la batteria per alcuni secondi oppure scollegare e ricollegare la spina di sicurezza)!

Qualora queste misure non consentano di eliminare l'anomalia, rivolgersi al servizio di assistenza Truma.

Sintonizzazione della centralina di comando elettronica con il radiotelecomando

i Il telecomando e la centralina di comando sono sintonizzati tra loro in fabbrica.

Dopo la sostituzione della centralina di comando o del telecomando, questi devono essere nuovamente sintonizzati in base alle seguenti istruzioni.

Verificare il montaggio in base alle istruzioni di montaggio e accertarsi che **non** siano presenti i rulli di trasmissione. Controllare il corretto collegamento e lo stato della batteria e che nella centralina di comando siano presenti 12 V. Accertarsi che la spina del caravan sia inserita nella presa di sicurezza.

Spegnere il telecomando.

Premere il pulsante di ripristino (k) sulla centralina di comando e tenerlo premuto (il LED rosso – j – lampeggia lentamente), dopo circa 5 sec il LED (j) lampeggia velocemente. Quindi rilasciare il pulsante di ripristino ed entro 10 sec premere il tasto (c) – Avvicinamento – sul telecomando e contemporaneamente attivare il telecomando con l'interruttore a scorrimento (a). Rilasciare il tasto (c).

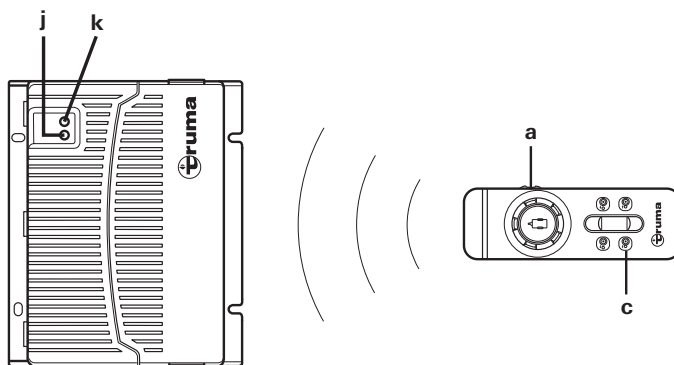


Figura 5

Il telecomando e la centralina di comando sono sintonizzati tra loro. A sintonizzazione riuscita, il LED rosso (j) rimane stabilmente acceso.

Specifiche tecniche

Tensione di esercizio

12 V DC

Corrente assorbita

in media circa 28 A max. 150 A

Corrente di riposo assorbita

< 80 mA (a spina inserita)

< 150 µA (a spina disinserita)

Frequenza radio

classe 2, 868 MHz

Velocità

circa 17 cm al secondo

(a seconda del peso e della pendenza)

Peso

circa 28 kg

Fusibile conduttore positivo

150 A

Campo d'impiego Mover® XT

caravan monoasse con peso complessivo fino a 2300 kg

Campo d'impiego Mover® XT2

caravan a due assi con peso complessivo fino a 2400 kg



Salvo modifiche tecniche!

Dichiarazione di conformità

1. Ragione sociale del costruttore

Nome: Truma Gerätetechnik GmbH & Co. KG
Indirizzo: Wernher-von-Braun-Str. 12, D-85640 Putzbrunn

2. Identificazione dell'apparecchio

Modello / versione:

Dispositivo ausiliario di manovra **Mover® XT / XT2**

3. Soddisfa i requisiti delle seguenti direttive CE

- 3.1 Direttiva R&TTE (1999/5/CE)
- 3.2 Soppressione dei disturbi radioelettrici di veicoli a motore UN ECE R10
- 3.3 Direttiva bassa tensione 2006/95/CE
- 3.4 Direttiva veicoli fuori uso 2000/53/CE

e reca il numero di omologazione E1 10R-046968 e il marchio CE.

Mover® XT / XT2

Classe 2, frequenza 868 MHz

Paesi:

AT, BE, BG, CH, CY, CZ, DE, DK, EE, ES, FI, FR, GB, GR, HU, IE, IS, IT, LT, LU, LV, MT, NL, NO, PL, PT, RO, SE, SI, SK.

4. Fondamento del certificato di conformità

ETSI EN 300220-2; ETSI EN 300220-1;
ETSI EN 301 489-3; IEC 60950-1:2005 (II edizione);
EN 60950-1:2006 + A11:2009 + A1:2010 + A12:2011

5. Ente responsabile del controllo

Ufficio Federale della Motorizzazione (Kraftfahrt-Bundesamt)

6. Dati sulla funzione del firmatario



Firma: p.p. Axel Schulz
Direzione Centro prodotti

Putzbrunn, 14.05.2013

Dichiarazione di garanzia del costruttore Truma

1. Casi contemplati dalla garanzia

Il costruttore fornisce una garanzia per i vizi dell'apparecchio imputabili a difetti di materiale o lavorazione. Questa garanzia si aggiunge alla garanzia legale del venditore.

Non si presta alcuna garanzia:

- per componenti soggetti ad usura e naturale logoramento,
- in seguito all'utilizzo negli apparecchi di parti di ricambio non originali Truma,
- nei sistemi di regolazione della pressione del gas, per danni causati da corpi estranei (ad es. oli, plastificanti) nel gas,
- in seguito a mancato rispetto delle istruzioni di montaggio e per l'uso Truma,
- in seguito a utilizzo improprio,
- in seguito a imballaggio per il trasporto non idoneo.

2. Copertura della garanzia

La garanzia si applica ai vizi di cui al paragrafo 1, che si manifestano entro 24 mesi dalla conclusione del contratto di acquisto tra il venditore e il consumatore finale. Il costruttore rimedierà a tali guasti riparandoli, ma potrà decidere se effettuare una riparazione o una sostituzione. Nel caso in cui il costruttore decida di prestare garanzia, il periodo di garanzia, relativamente al pezzo riparato o sostituito, non avrà inizio dal momento della riparazione o sostituzione, bensì sarà valido il vecchio periodo di garanzia. Si escludono ulteriori rivendicazioni, in particolare richieste di risarcimento danni da parte dell'acquirente o terzi. Restano salve le disposizioni della legge sulla responsabilità del produttore.

I costi per il ricorso al servizio di assistenza meccanica Truma allo scopo di eliminare un vizio in garanzia, in particolare i costi di trasporto, stradali, di lavoro e materiali, sono a carico del costruttore per il servizio di assistenza in Germania. Gli interventi del servizio di assistenza in altri paesi non sono coperti dalla garanzia.

Ulteriori costi derivanti da condizioni di smontaggio e montaggio dell'apparecchio più gravose (ad es. smontaggio di parti di mobili o carrozzeria) non possono essere riconosciuti in garanzia.

3. Applicazione della garanzia

L'indirizzo del costruttore è il seguente:
Truma Gerätetechnik GmbH & Co. KG
Wernher-von-Braun-Straße 12
85640 Putzbrunn, Germania

In caso di guasti rivolgersi al centro di assistenza Truma o a un nostro partner di assistenza autorizzato (vedere il libretto di assistenza Truma o il sito www.truma.com). Descrivere dettagliatamente i reclami e indicare il numero di fabbrica dell'apparecchio e la data di acquisto.

Affinché il costruttore possa verificare se sussiste il diritto alla garanzia, il consumatore finale dovrà farsi carico a proprio rischio del trasporto o della spedizione dell'apparecchio presso il costruttore stesso o un partner di assistenza. In caso di danni allo scambiatore di calore, deve essere spedito anche il regolatore di pressione del gas utilizzato.

In caso di sistemi di condizionamento:

Per evitare danni conseguenti al trasporto, l'apparecchio potrà essere spedito solo previo accordo con il centro di assistenza Truma in Germania o con il partner di assistenza autorizzato. In caso contrario, il mittente sopporta il rischio per gli eventuali danni derivanti dal trasporto.

In caso di invio in fabbrica, spedire a piccola velocità. Se il caso è contemplato dalla garanzia, lo stabilimento sosterrà i costi di trasporto ovvero i costi di invio e della spedizione di ritorno. Qualora il caso non sia contemplato dalla garanzia, il costruttore informa il cliente e indica i costi di riparazione che non saranno assunti dal costruttore; in questo caso anche i costi di spedizione sono a carico del cliente.

Istruzioni di montaggio

Prima di iniziare i lavori, leggere attentamente e seguire le istruzioni di montaggio!


Durante il montaggio, fare attenzione che sfridi metallici o altre impurità non penetrino nella centralina di comando.

 In presenza di viti dotate di fermo, accertarsi che il filetto sia esente da grasso/olio.

Scopo d'impiego

Il **Mover® XT** è stato costruito per l'impiego su caravan monoasse con un peso complessivo fino a 2300 kg, il **Mover® XT2** per l'impiego su caravan a due assi con un peso complessivo fino a 2400 kg.

Il Mover® XT / XT2 pesa circa 28 kg.

 Controllare il carico rimorchiato del proprio veicolo di traino così come il peso complessivo del proprio caravan per accertarsi che questi veicoli siano predisposti per il peso aggiuntivo.

Omologazione

Il Mover® XT / XT2 di Truma è un modello omologato, per il quale è stato rilasciato il certificato di omologazione tedesca (ABE). Non è necessario far eseguire un collaudo da parte di un perito automobilistico (fatta eccezione per i casi in cui viene utilizzato il set per telai piatti). Il certificato di omologazione tedesca (ABE) deve essere conservato all'interno del veicolo.

Il Mover® XT / XT2 soddisfa ulteriori requisiti imposti da norme e Direttive CE (v. Dichiarazione di conformità).

Durante il montaggio del Mover® XT / XT2, osservare le disposizioni tecniche ed amministrative del paese in cui il veicolo viene omologato per la prima volta.

Qualsiasi modifica apportata all'apparecchio o l'uso di parti di ricambio e accessori importanti per il funzionamento che non siano componenti originali Truma, come pure la mancata osservanza delle istruzioni di montaggio e per l'uso comportano l'estinzione della garanzia nonché l'esclusione di rivendicazioni di responsabilità. Inoltre si estingue la licenza d'uso dell'apparecchio.

Attrezzi e dispositivi necessari

Per il montaggio del Mover® XT / XT2 sono necessari:

- Chiave a tubo, chiave ad anello o chiave fissa da 8 mm, 10 mm, 13 mm, 17 mm
- Chiave dinamometrica (5 - 50 Nm)
- Tagliacavi / Pinza a crimpare
- Trapano / cacciavite / gattuccio Ø 25 mm
- Martinetto di manovra con capacità di 2 tonnellate e cavalletti di supporto adeguati
- Illuminazione sufficiente

Misure minime per il montaggio

 Come rappresentato nella figura, esiste una distinzione tra i telai con profilo a L e con profilo a U.

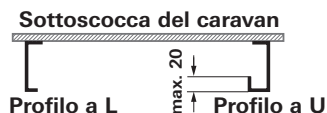


Figura 6

Il montaggio è possibile soltanto su caravan / rimorchi che rientrino nelle dimensioni indicate di seguito.

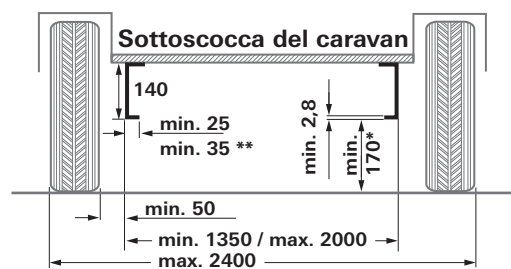


Figura 7

Tutte le dimensioni sono espresse in mm.

* per veicolo carico con peso complessivo max consentito

** con profilo a U

Determinazione dell'altezza del telaio

A 250 mm dal bordo esterno del pneumatico all'altezza del mozzo / centro del pneumatico è necessaria un'altezza del telaio di min. 140 mm.

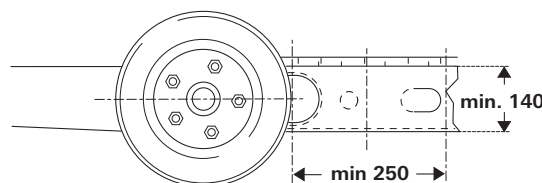


Figura 8

Determinazione del tipo di montaggio

1. Montaggio standard

Il montaggio standard avviene con un telaio con profilo a U o profilo a L e un'altezza del telaio minima pari a circa 140 mm. **Non è necessario alcun accessorio speciale.**

2. Montaggio con telaio con profilo a U o profilo a L e altezza del telaio compresa tra 110 mm e inferiore a 140 mm

Per compensare l'altezza, è necessario il set di distanziali da 30 mm (altezza del telaio fino a 110 mm) oppure il set di distanziali da 60 mm (altezza del telaio inferiore a 110 mm fino a 80 mm).

3. Montaggio con telaio con profilo a U o profilo a L e altezza del telaio inferiore a 80 mm

Nel caso di un telaio con un'altezza inferiore a 80 mm, per compensare l'altezza stessa è necessario aggiungere un **set per telai piatti**.

 Se si utilizza il **set per telai piatti**, in Germania è **obbligatorio far effettuare un collaudo** da parte di un **perito automobilistico**.

4. Per il telaio AL-KO Vario III / AV con uno spessore inferiore a 2,8 mm, è **assolutamente necessario** utilizzare il **kit di montaggio AL-KO Vario III / AV**.

5. Per il montaggio davanti all'asse del telaio AL-KO M con longheroni spostabili

Per la compensazione di bordi di telai sovrapponibili è necessario utilizzare il **set adattatore per telai AL-KO M**.

6. Per il montaggio davanti all'asse del telaio continuo AL-KO M

Per la compensazione di bordi di telai sovrapponibili è necessario utilizzare il **set adattatore per telai AL-KO M**.

7. Montaggio con telaio Eriba-Touring

Per il telaio Eriba-Touring, è indispensabile il kit di montaggio Eriba-Touring.

Accessori speciali per il montaggio

1. Set di distanziali da 30 mm

Per la compensazione di altezze di caravan / rimorchi con un'altezza del telaio inferiore a 140 mm fino a 110 mm, n° art. 60030-95000.

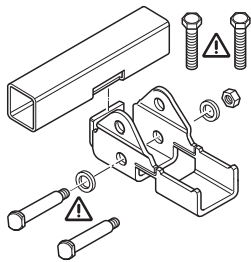


Figura 9

2. Set di distanziali da 60 mm

Per la compensazione di altezze di caravan / rimorchi con un'altezza del telaio inferiore a 110 mm fino a 80 mm, n° art. 60030-95100.

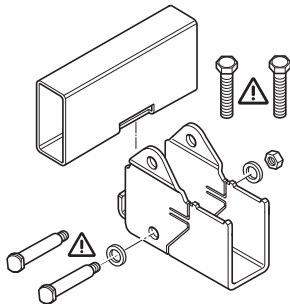


Figura 10

3. Set per telai piatti

Per la compensazione di altezze di caravan / rimorchi con un'altezza del telaio **inferiore a 80 mm** e / o sovrapposizione dei controventi, n° art. 60010-64900.

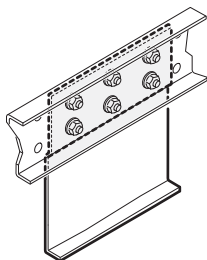


Figura 11

! Se si utilizza questo kit di montaggio, **in Germania è obbligatorio far effettuare un collaudo** da parte di un **perito automobilistico**.

4. Set per telai piatti corti

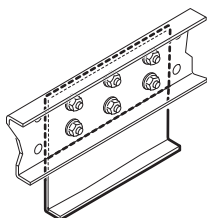


Figura 12

Per la compensazione di altezze di caravan / rimorchi con un'altezza del telaio **inferiore a 80 mm**, n° art. 60030-37600.

! Se si utilizza questo kit di montaggio, **in Germania è obbligatorio far effettuare un collaudo** da parte di un **perito automobilistico**.

5. Kit di montaggio AL-KO Vario III / AV

Absolutamente necessario per caravan con telaio AL-KO Vario III / AV (spessore inferiore a 2,8 mm), n° art. 60010-21500.

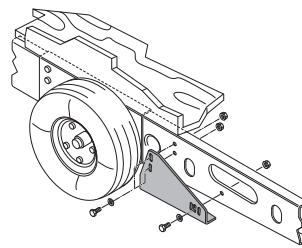


Figura 13

6. Set adattatore per telai AL-KO M con asse sterzante e peso complessivo consentito compreso fino a 1800 kg

Kit di montaggio per la compensazione dei bordi di telaio di caravan con telaio AL-KO M. Il kit di montaggio va montato davanti all'asse, n° art. 60030-38600.

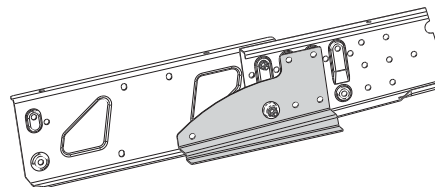


Figura 14

7. Set adattatore per telai AL-KO M continui e peso complessivo consentito compreso tra 1900 e 2000 kg

Kit di montaggio per la compensazione dei bordi di telaio di caravan con telaio AL-KO M. Il kit di montaggio va montato davanti all'asse, n° art. 60031-02000.

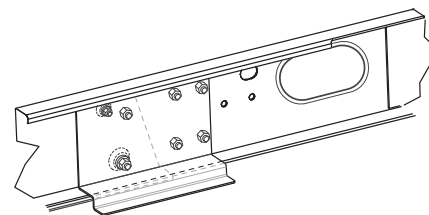


Figura 14 a

8. Kit di montaggio Mover® per Eriba-Touring

N° art. 60030-09000

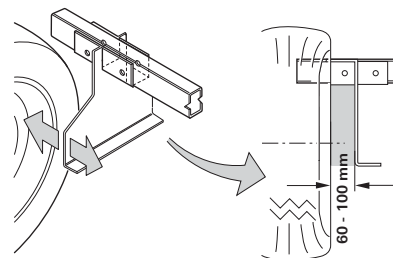


Figura 15

9. Kit di montaggio Eriba-Troll

N° art. 60031-03000

Il kit di montaggio Eriba-Troll consente di montare il Mover® dietro l'asse di un caravan/rimorchio Eriba-Troll.

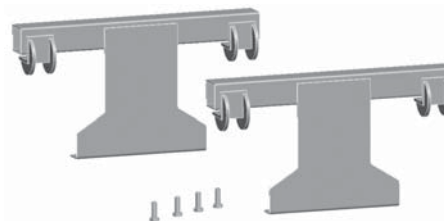


Figura 15a

! In alcuni casi, il montaggio non è possibile a causa dell'errata costruzione della sottoscocca. Rivolgersi eventualmente al proprio rivenditore.

i Le istruzioni di montaggio dettagliate sono allegato al relativo kit di montaggio.

Sul telaio del veicolo non è permesso eseguire né perforazioni (tranne nel caso in cui si utilizzi il set per telai piatti* e il kit di montaggio Eriba-Touring) né saldature. Non smontare in nessun caso parti delle sospensioni dell'asse delle ruote.

* In caso di utilizzo del set per telai piatti con il telaio AL-KO Vario III / AV non forare in nessun caso il telaio del veicolo!

Scelta della posizione

Il Mover® XT viene preferibilmente montato davanti all'asse; in condizioni particolari (ad es. spazio insufficiente), è possibile un montaggio anche dietro all'asse. Il Mover® XT2 va montato preferibilmente dietro all'asse. Per il fissaggio del Mover® XT / XT2 possono essere utilizzate soltanto le viti in dotazione (oppure i componenti di montaggio disponibili come accessori speciali).

Montaggio degli elementi di trasmissione

Il telaio del veicolo non deve presentare segni di ruggine, grasso o sporco pesante. Nella zona delle sospensioni dell'asse delle ruote non devono essere presenti danneggiamenti.

Le ruote e i pneumatici montati sul caravan devono essere della stessa misura e dello stesso tipo ed essere gonfiati in base alle indicazioni del costruttore.

Togliere tutti i componenti dalla confezione e riporli a terra.

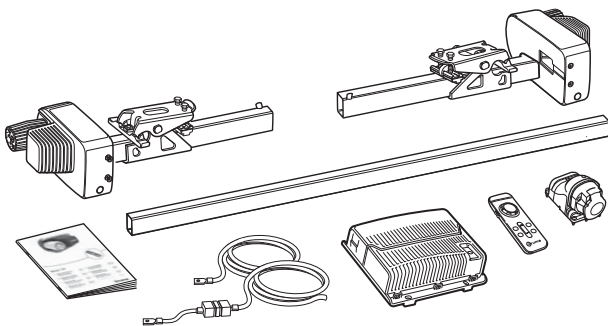


Figura 16

! Per garantire la validità del certificato di omologazione tedesca (ABE), devono essere applicate le targhe dati (f) sulla barra antirollio, sia a sinistra sia a destra.

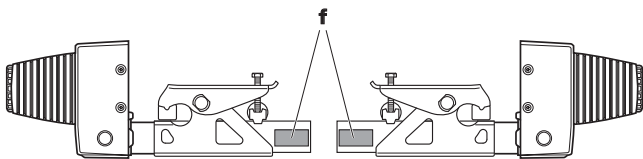


Figura 17

Unire le unità di trasmissione e la traversa lasciandole allentate. Non stringere eccessivamente le viti (controdadi).

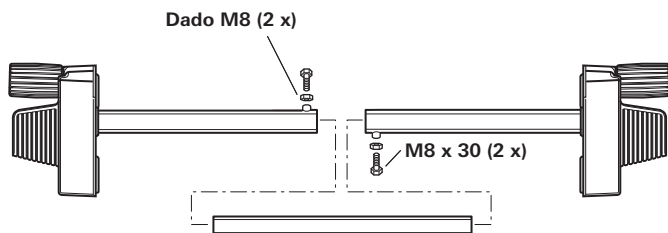


Figura 18

Montare le unità di trasmissione per mezzo della traversa e del kit di fissaggio (b) sul telaio del veicolo e fissarle saldamente con le due viti (c) in modo da consentire ancora un leggero spostamento sul telaio.

! Il gripper (a) deve poggiare completamente sul bordo del telaio (e) e sul lato (d).

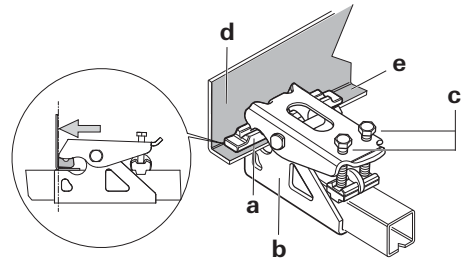


Figura 19

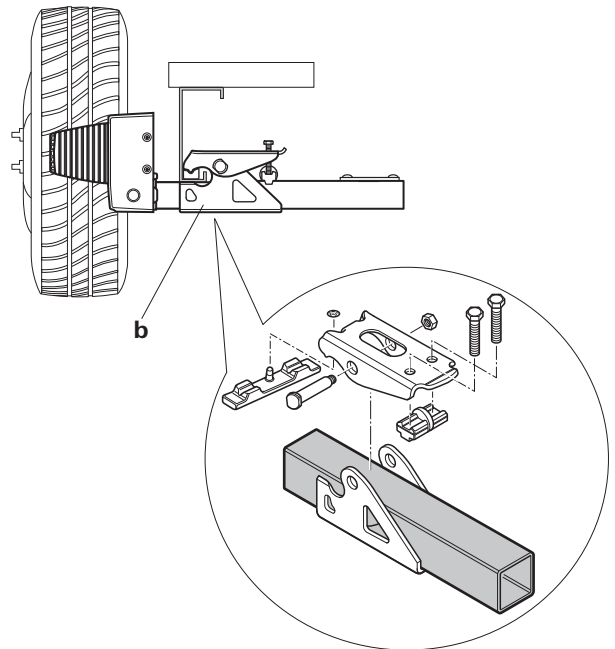


Figura 20

In caso di altezza del telaio troppo esigua, per la compensazione Truma offre come accessorio il set di distanziali da 30 mm e 60 mm.

Set di distanziali da 30 mm (n° art. 60030-95000)

Set di distanziali da 60 mm (n° art. 60030-95100)

Assicurarsi che **l'altezza libera dal suolo sia sufficiente** (min. 110 mm).

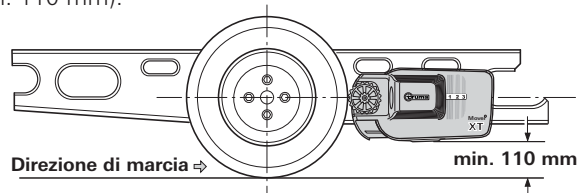


Figura 21

Spostando le unità di trasmissione (in posizione di allontanamento) in senso longitudinale, garantire la distanza corretta tra pneumatico e rullo (20 mm) utilizzando il calibro distanziatore fornito in dotazione. L'asta intermedia traslabile consente l'adeguamento alla larghezza del telaio.

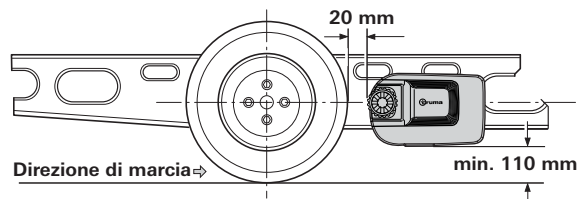


Figura 22

Spostare le unità di trasmissione in senso trasversale, in modo tale da coprire la superficie massima del battistrada del pneumatico / rullo di trasmissione.

Dopo avere collocato correttamente le viti (c) del kit di fissaggio, serrarle leggermente, quindi controllare nuovamente le distanze prescritte. Durante questa operazione, il peso del caravan deve poggiare sulle ruote.

Collocare centralmente l'asta intermedia traslabile (eventualmente contrassegnare prima del montaggio), serrare le 2 viti (20 Nm) e fissarle con i controdadi.

Controllare nuovamente la distanza di 20 mm dal pneumatico (a ruote caricate). Infine stringere le 2 viti del kit di fissaggio (M10) alternatamente con 25 Nm.

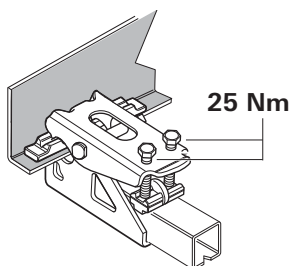


Figura 23

! Le viti sono rivestite con un fermo e possono pertanto essere avvitate solamente una volta.

Indicatore di posizione

Indica quanto si è avvicinato il Mover® XT / XT2.
Non è visibile alcuna cifra: posizione di **allontanamento**
È visibile una cifra tra 1 e 3: posizione di **avvicinamento**

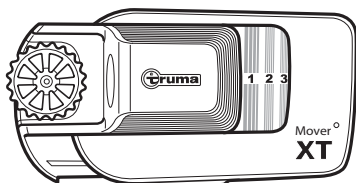


Figura 24

Cablaggio elettrico e centralina di comando

Il Mover® XT / XT2 deve essere collegato esclusivamente a batterie a 12 V (tensione continua)!

! Prima dell'inizio dei lavori, scollegare la batteria e qualsiasi fonte di alimentazione di corrente esterna. In caso di dubbi in merito al collegamento elettrico, incaricare del collegamento un elettricista specializzato nell'ambito degli autoveicoli.

L'installazione elettrica deve essere conforme alle norme tecniche e amministrative del rispettivo paese di utilizzo (ad es. EN 1648-1). Rispettare le norme e i regolamenti nazionali.

Su ciascuna unità di trasmissione sono premontati cavi di collegamento per il motore di trazione e cavi dati. Contrassegnare i relativi cavi di collegamento del motore (unità di trasmissione A o B - v. anche schema di collegamento) e posarli provvisoriamente sulla sottoscocca del caravan in corrispondenza della posizione di montaggio prevista della centralina di comando. Una posizione adatta per la centralina di comando è ad es. il vano letto nelle immediate vicinanze del sistema di manovra, con una **distanza minima dalla batteria di 40 cm**.

Collocare la centralina di comando nel vano e fissarla con le viti per trucioli fornite in dotazione (5 x 25).

A una distanza di circa 150 mm dalla morsettiera della centralina di comando, contrassegnare un foro di Ø 25 mm per il passaggio dei fasci di cavi nel pianale dal caravan.

! Prima di perforare assicurarsi che non siano presenti parti del telaio, tubazioni del gas e linee elettriche sottostanti!

Effettuare il foro, far passare i cavi attraverso il pianale del caravan fino alla centralina di comando e posarli (in particolare in caso di passaggio in pareti metalliche) in modo tale che non sia possibile un loro sfregamento. A tale scopo utilizzare i tubi di protezione in dotazione per impedire eventuali danneggiamenti dei cavi.

i **I motori di trazione si muovono durante il funzionamento.** Per compensare questo movimento, fissare i **cavi lenti** in questa zona lasciando un po' di gioco per evitare una deformazione dei cavi stessi. Non posare **nessun** cavo sulla centralina di comando!

Fissare i cavi mediante i morsetti e le viti in dotazione sul telaio o sulla sottoscocca.

Chiudere il foro nel pianale del veicolo con sigillante plastico per carrozzeria.

Schema di collegamento

Montaggio davanti all'asse (Vista dall'alto)

Montaggio dietro all'asse (Vista dall'alto)

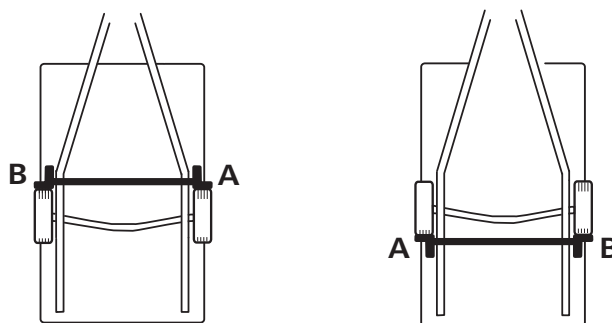


Figura 25

PIN (Fig. 26 / 27)	Descrizione
Batteria (C)	
Battery +	Batteria polo +, rosso 16 mm ²
Battery -	Batteria polo -, nero 16 mm ²
Unità di trasmissione davanti all'asse	
Motor left + (B)	Motore sinistra polo +, rosso 10 mm ²
Motor left - (B)	Motore sinistra polo -, nero 10 mm ²
Motor right + (A)	Motore destra polo +, rosso 10 mm ²
Motor right - (A)	Motore destra polo -, nero 10 mm ²
Unità di trasmissione dietro all'asse	
Motor left + (A)	Motore sinistra polo +, rosso 10 mm ²
Motor left - (A)	Motore sinistra polo -, nero 10 mm ²
Motor right + (B)	Motore destra polo +, rosso 10 mm ²
Motor right - (B)	Motore destra polo -, nero 10 mm ²
Morsettiera a listello (D)	
K1-1	Presse di sicurezza, nero
K1-2	Presse di sicurezza, nero/rosso
K1-3	Cavo dati motore sinistro, nero 0,5 mm ²
K1-4	Cavo dati motore sinistro, nero/rosso 0,5 mm ²
K1-5	Cavo dati motore destro, nero 0,5 mm ²
K1-6	Cavo dati motore destro, nero/rosso 0,5 mm ²
K1-7	n.c.
K1-8	n.c.
K1-9	n.c.
K1-10	n.c.
Interfaccia diagnostica (E)	
J 1	Interfaccia diagnostica

Montaggio davanti all'asse

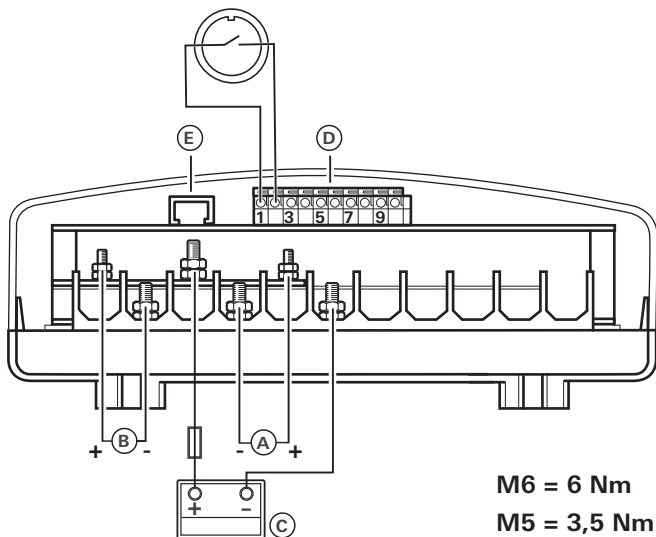


Figura 26

Montaggio dietro all'asse

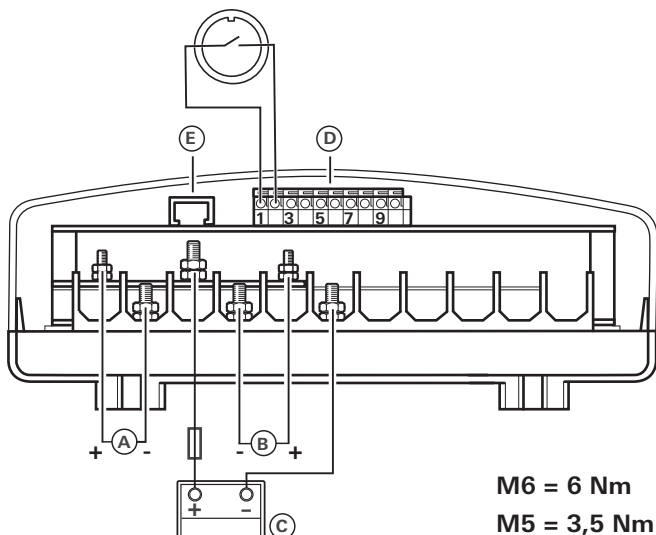


Figura 27

Una volta fatti uscire i cavi dalla centralina di comando, è necessario scaricarne la trazione.

Collegamento dei motori di trazione

I cavi dati e del motore devono essere posati assieme in modo da impedirne il distacco o il danneggiamento.

i I cavi non devono essere accorciati. Fare attenzione alle dimensioni diverse degli occhielli tondi.

Sbloccare il coperchio della centralina di comando premendo lateralmente sulle sporgenze ad incastro e collegare i cavi in base allo schema di collegamento (**rosso = polo positivo, nero = polo negativo**). Assicurarsi che il collegamento venga effettuato con la massima cura! (Coppia di serraggio M5 = 3,5 Nm / M6 = 6,0 Nm)

Collegamento della batteria

Le batterie con elettrolita liquido devono essere installate in un box separato con sfiato verso l'esterno. Il fusibile nel conduttore positivo deve pertanto essere collegato esternamente al box. Per le batterie al gel e AGM ciò non è necessario. Rispettare le istruzioni di installazione del costruttore di batterie.

Le uscite dei poli devono essere posate separatamente fino a oltre il fusibile nel conduttore positivo.

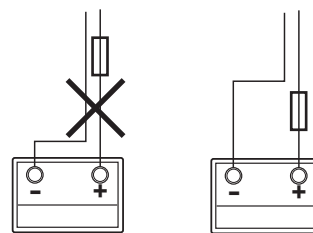


Figura 28

Portare i cavi di collegamento della batteria (utilizzare soltanto i cavi originali Truma in dotazione) fino alla centralina di comando e fissarli in modo sicuro utilizzando le viti e i morsetti forniti.

i I cavi di collegamento della batteria non devono essere allungati. Devono essere fatti passare separatamente rispetto ai cavi del motore e **non** devono essere posati sulla centralina di comando.

Posare i cavi di collegamento della batteria in modo che (in particolare in caso di passaggio in pareti metalliche) non sia possibile un loro sfregamento. Come protezione, utilizzare opportuni isolatori passanti per evitare che i cavi vengano danneggiati. Collegare i cavi di collegamento della batteria ai morsetti della batteria (**rosso = polo positivo, nero = polo negativo**).

! Un'inversione di polarità causa seri danni all'elettronica / alla centralina di comando.

Il collegamento alla centralina di comando (in base allo schema di collegamento) deve essere realizzato nella sequenza: dado, occhiello tondo collegamento batteria, dado (coppia di serraggio M6 = 6,0 Nm).

Collegare il fusibile del conduttore positivo (150 A) accanto al polo positivo.

Collegamento della presa di sicurezza

Far passare il cavo a 2 fili in dotazione (9 o 10 m) con le spine piatte femmine attraverso il supporto presa (g) e il manicotto in gomma (h).

Eventualmente, aprire il coperchio ed estrarre il collegamento della presa dalla scatola (i) esercitando una pressione.

Inserire il cavo a 2 fili con le spine piatte femmine presso il microinterruttore.

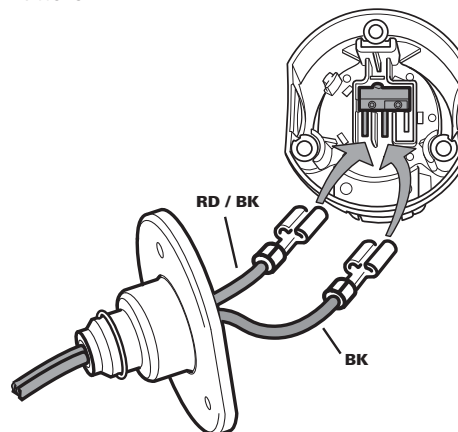


Figura 29

Eventualmente, inserire nuovamente il collegamento della presa nella scatola (i).

Avvitare la scatola della presa (i) sul supporto presa (g) con 3 viti per lamiera (j). (Selezionando i fori di fissaggio sul supporto presa e ruotando la guarnizione di gomma sono possibili diverse posizioni.)

Posare i cavi allentati mediante il pressacavo (k) e serrare saldamente con 2 viti per lamiera. Il cavo può essere fatto passare come si desidera, in base alla situazione di montaggio, in una delle tre cavità del supporto presa.

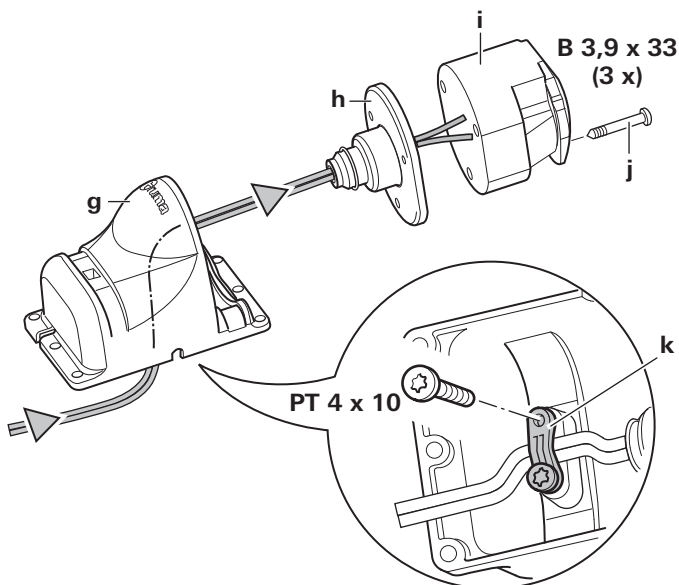


Figura 30

Fissare la presa di sicurezza sulla copertura del timone (in plastica) del caravan con 4 viti, dadi e rondelle.

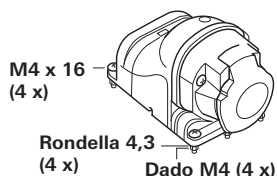


Figura 31



Sul telaio non devono essere praticati fori.

In alternativa, la presa di sicurezza può essere fissata con le due fascette a filettatura elicoidale.

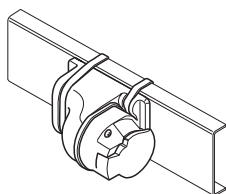


Figura 32

Posare i due conduttori fino alla centralina di comando (eventualmente accorciare) e collegare nella morsettiera a listello (D) come da schema di collegamento.

Controllare di nuovo che tutti i cavi siano collegati correttamente, che siano fissati con i morsetti in dotazione e che non sia possibile un loro sfregamento.

Prova di funzionamento

Verificare che la batteria per il funzionamento del Mover® XT / XT2 sia completamente carica.

Posizionare il caravan all'esterno su un terreno sgombro e pianeggiante e inserire il freno a mano. I rulli di trasmissione non possono appoggiare sulle ruote e gli elementi angolari devono essere sollevati.

Collegare i morsetti alla batteria. Assicurarsi che tutti i cavi siano fissati in modo sicuro e non siano caldi come pure che non siano presenti segni di cortocircuiti, ecc.

Inserire la spina a 13 poli nella presa di sicurezza.

Posizionare l'interruttore a scorrimento del telecomando su «On» ●. Si accende così il telecomando, il LED 4 verde lampeggia fino a quando la centralina è pronta per l'uso. Se il LED 4 non si illumina, controllare la polarità e lo stato delle batterie del telecomando.

Controllare che entrambi i motori di azionamento siano fermi. A telecomando acceso, azionare il «cursore (C)», i due motori di azionamento devono ruotare.

Avvicinare i rulli di trasmissione sui pneumatici mediante il telecomando.

Accertarsi che nessun ostacolo sia presente intorno al caravan e rilasciare il freno a mano. Ora controllare più volte tutte le funzioni in base alle istruzioni per l'uso.

Inserire il freno a mano del caravan. Per poter disattivare il telecomando e il Mover® XT / XT2, allontanare i rulli di trasmissione e spostare l'interruttore a scorrimento del telecomando in posizione «Off» ○. Controllare di nuovo la distanza presente tra i rulli di trasmissione e i pneumatici. Se necessario, regolarla.

i La distanza tra rulli di trasmissione allontanati e pneumatici è di 20 mm.

Avvertenze

L'installatore o il proprietario del veicolo dovrà applicare l'adesivo giallo di avviso fornito con l'apparecchio in un punto del veicolo ben visibile a tutti gli utilizzatori (ad es. sulla porta dell'armadio)! Gli eventuali adesivi mancanti possono essere richiesti a Truma.

Inhoudsopgave

Gebruikte symbolen	51
Veiligheidsaanwijzingen	51
Algemene aanwijzingen	52
Accu's	52
Functiebeschrijving	52

Gebruiksaanwijzing

Afstandsbediening	53
Inschakelen van de afstandsbediening	53
LED-knippercode en geluidssignaal van de afstandsbediening	53
Vervanging van de batterijen van de afstandsbediening ..	54
Rangeren van de caravan	54
Aankoppelen aan een trekvoertuig	54
Onderhoud	54
Controles	55
Wegzwenken in geval van nood	55
Fouten zoeken	55
Elektronische besturing en draadloze afstandsbediening op elkaar afstemmen	55
Technische gegevens	55
Verklaring van overeenstemming	56
Truma fabrieksgarantieverklaring	56

Inbouwhandleiding

Gebruiksdoel	57
Toelating	57
Benodigd gereedschap en inrichtingen	57
Minimale inbouwmaten	57
Vaststelling van de chassishoogte	57
Vaststelling van de montagesituatie	57
Montage speciaal toebehoren	58
Plaatskeuze	59
Montage van de aandrijfelementen	59
Elektrische bedrading en besturing	60
Aansluiting van de accu	61
Aansluiting van het veiligheidsstopcontact	61
Functiecontrole	62
Waarschuwing	62

Gebruikte symbolen



Inbouw en reparatie van het toestel mogen alleen door een vakman uitgevoerd worden.



Symbol wijst op mogelijke gevaren.



Opmerking met informatie en tips.

Veiligheidsaanwijzingen

- Voor het eerste gebruik van de Mover® XT / XT2 op open terrein oefenen om u vertrouwd te maken met de functies van de afstandsbediening resp. de Mover® XT / XT2.
- Voor ieder gebruik van de Mover® XT / XT2 banden en aandrijfrollen controleren; eventueel scherpe stenen en dergelijke verwijderen.
- Tijdens het gebruik mogen zich geen personen in de caravan bevinden.
- In het toepassingsgebied van de Mover® XT / XT2 mogen zich **geen personen (vooral geen kinderen)** ophouden.
- Bij de werking van de Mover® XT / XT2 moet u erop letten dat geen haren, ledematen, kleding of andere zich aan het lichaam bevindende delen door bewegende en / of roterende onderdelen (bijv. aandrijfrollen) kunnen worden gegrepen.
- Bij het rangeren mag de afstand tussen draadloze afstandsbediening en het midden van de caravan niet meer dan **10 m** bedragen!
- Bij functioneringsstoringen de handrem aantrekken.
- Om omslaan van de caravan te voorkomen, bij het rangeren op hellingen de dissel naar onderen (dalwaarts) richten.
- Na het rangeren altijd eerst de **handrem aantrekken**, de **aandrijfrollen van de band wegzwenken** en de wielen (met name op hellende vlakken!) **blokkeren**. De Mover® XT / XT2 is **niet** geschikt **als parkeerrem** voor de geplaatste caravan.
- De draadloze afstandsbediening altijd beveiligen tegen toegang door onbevoegden (let vooral op kinderen!).
- Trek de caravan nooit met aangelegde aandrijfrollen, aangezien dit kan leiden tot schade aan de banden, aan het trekvoertuig en aan de aandrijfeenheden.
- Alle wielen en banden van de caravan moeten van dezelfde grootte en hetzelfde type zijn.
- Om een correct functioneren van de Mover® XT / XT2 te waarborgen, moet de afstand tussen banden en wegzwenkte aandrijfrollen 20 mm bedragen. Alle banden moeten - volgens gegevens van de fabrikant - dezelfde bandenspanning hebben (controleer dit regelmatig!). Door slijtage van de banden of montage van nieuwe banden is eventueel een nieuwe instelling van de afstand aandrijfrollen / banden nodig (zie „Montage van de aandrijfelementen“).
- Bij het opkrikken mag de Mover® XT / XT2 **niet** als steunpunt worden gebruikt, omdat dit tot beschadiging van de aandrijfeenheid kan leiden.
- Gevoelige voorwerpen zoals camera's, DVD-spelers enz. mogen niet in de opbergkast in de buurt van de besturing of van de motorkabels bewaard worden. Ze zouden schade kunnen oplopen door sterke elektromagnetische velden.
- Het leeggewicht van het voertuig wordt verhoogd met het gewicht van de Mover® XT / XT2, daardoor wordt de nuttige last van het voertuig minder.
- Na het rangeren de stekker uit het veiligheidsstopcontact trekken, omdat anders de accu leeg raakt. Ruststroom bij ingestoken stekker < 80 mA. Ruststroom bij uitgetrokken stekker < 150 mA.

Algemene aanwijzingen

De Mover® XT werd ontwikkeld voor het overwinnen van hellingen tot ca. 25 % bij 1.200 kg resp. 13 % bij 2.300 kg totaalgewicht op een geschikte ondergrond.

De Mover® XT2 is ontwikkeld voor het overwinnen van hellingen tot ca. 25 % bij 1.200 kg resp. 10 % bij 2.400 kg totaalgewicht op een geschikte ondergrond.

De Mover® XT / XT2 kan afhankelijk van het caravangewicht niet zonder hulpmiddelen obstakels aan vanaf een hoogte van ca. 3 cm (gebruik oprijwigen).

Vanwege de karakteristieke eigenschappen van een radio-signaal kan dit door terrein / voorwerpen worden onderbroken. Hierdoor wordt bij een klein bereik rond de caravan de ontvangstkwaliteit beperkt waardoor de werking van de Mover® XT / XT2 eventueel korte tijd kan worden onderbroken.

i Na het uitschakelen van de Mover® XT / XT2 met de afstandsbediening is de besturing verder stand-by. Voor compleet uitschakelen moet de accu afgeklemd of een scheidingschakelaar ingebouwd worden.

Accu's

Wij adviseren voor een optimale werking de Truma Mover® PowerSet, die accu's met ronde-celtechnologie en een daarop afgestemde oplader bevat. Ook zogenaamde aandrijf-, verlichtings- en gelaccu's zijn met voldoende capaciteit geschikt.

Aanbevolen accucapaciteit

Ronde-celtechnologie	min. 38 Ah
Gel / AGM	min. 48 Ah
Lood-zuuraccu (vloeibaar elektrolyt)	min. 75 Ah
Startaccu's zijn niet geschikt	

i Accu's met een grotere capaciteit maken een langere gebruiksduur mogelijk.

Oplader

Voor optimaal opladen van de accu's adviseren wij de Truma oplader BC 416 IU, die voor alle accutypes tot 160 Ah geschikt is.

Accuverzorging (ook onderhoudsvrije accu's)

Om een lange levensduur van de accu te bereiken moet met de volgende punten rekening worden gehouden:

- accu's moeten voor en na stroomafname volledig worden opgeladen,
- bij stilstand langer dan 24 uur, stroomcircuit onderbreken (bijv. met hoofdschakelaar of door losmaken van de accupolen),
- bij langere stilstand moet de accu worden losgemaakt en uiterlijk om de 12 weken gedurende 24 uur worden opgeladen.

i In de winter volledig opgeladen accu koel en vorstvrij opslaan en regelmatig (om de 12 weken) bijladen.

Functiebeschrijving

Voorafgaand aan de ingebruikname beslist gebruiksaanwijzing en „veiligheidsaanwijzingen“ lezen! De eigenaar van het voertuig is verantwoordelijk voor de correcte bediening van het toestel.

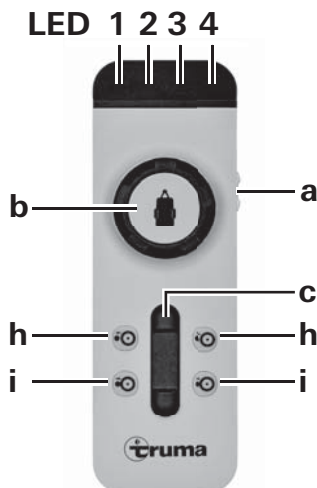
Let erop dat de Mover® XT alleen voor eenassige, de Mover® XT2 voor tweeassige aanhangers geschikt is.

De Mover® XT / XT2 is een rangeersysteem dat het mogelijk maakt een caravan zonder behulp van het trekvoertuig voort te bewegen.

Hij bestaat uit twee gescheiden aandrijfeenheden die steeds over een eigen 12 V-gelijkstroommotor beschikken. Deze eenheden worden steeds in de directe omgeving van de wielen aan het chassis gemonteerd en door middel van een dwarsstang verbonden.

Nadat de aandrijfrollen met de afstandsbediening tegen de banden zijn gezwenkt, is de Mover® XT / XT2 gereed voor gebruik. De bediening verloopt uitsluitend via de afstandsbediening. Deze zendt radiosignalen naar de besturing. Een apart geïnstalleerde 12 V loodzuur-accu of geschikte loodgel-accu (niet meegeleverd) voorziet de besturing van stroom.

Afstandsbediening



Afbeelding 2

Inschakelen van de afstandsbediening

a = aan / uit-schuifschakelaar

- Aan (LED 4 brandt*)
- Uit (LED 4 dooft)

* LED knippert na inschakelen van de afstandsbediening ca. 5 seconden tot het systeem gereed is voor gebruik.

Voor het besturen van de caravan bestaan de volgende mogelijkheden;

- b alleen met de draairegelaar
- b alleen met de schuifregelaar
- b + c met draai- en schuifregelaar

Op de draairegelaar geeft het symbool van de caravan de actuele rijrichting (met betrekking tot de caravan) aan.

Met de schuifregelaar kan zonder schokken vooruit / achteruit worden gereden en de snelheid traploos worden ingesteld.

Alleen schuifregelaar

(Vooruit, achteruit en traploze snelheidsregeling)

- Schuifregelaar naar voren → caravanverplaatsing vooruit (in de richting van de dissel)
(beide wielen draaien vooruit)
- Schuifregelaar naar achteren → caravanverplaatsing achteruit (tegen de richting van de dissel in)
(beide wielen draaien achteruit)

De snelheid neemt toe naarmate de schuifregelaar verder uit de nulstand wordt geschoven.

Alleen draairegelaar Mover® XT

(Bocht naar rechts of naar links, traploos)

- Draaiing naar rechts → caravandissel naar rechts
linker wiel draait vooruit – rechter wiel draait achteruit
draaiing om het middelpunt van de caravan
- Draaiing naar links → caravandissel naar links
linker wiel draait achteruit – rechter wiel draait vooruit
draaiing om het middelpunt van de caravan

De caravan kan ter plaatse in een cirkel ronddraaien, zonder vooruit bewogen te worden.

Draairegelaar en schuifregelaar Mover® XT2

Ter plaatse draaien zonder voorwaartse beweging is vanwege de twee assen niet mogelijk. Door activeren van de draairegelaar en schuifregelaar rijdt de Mover® XT2 in een cirkel, daarbij draaien beide wielen continu, maar het wiel aan de binnenkant van de bocht langzamer dan het wiel aan de buitenkant van de bocht.

Draairegelaar en schuifregelaar Mover® XT / XT2

(Caravan rechts of links en vooruit of achteruit)

- Draairegelaar naar rechts en schuifregelaar naar voren → caravandissel naar rechts
linker wiel draait snel – rechter wiel langzaam vooruit
- Draairegelaar naar links en schuifregelaar naar voren → caravandissel naar links
linker wiel draait langzaam – rechter wiel snel vooruit
- Draairegelaar naar rechts en schuifregelaar naar achteren → caravandissel naar rechts
linker wiel draait langzaam – rechter wiel snel achteruit
- Draairegelaar naar links en schuifregelaar naar achteren → caravandissel naar links
linker wiel draait snel – rechter wiel langzaam achteruit

Snelheid neemt toe naarmate de schuifregelaar naar de aanslag wordt geschoven (vrij selecteerbare curveradius en snelheid).

Aan- en wegzwenken

- h = bediening met twee handen **wegzwenken** van de aandrijfrollen
(aandrijfrollen verplaatsen zich van de banden weg)
- i = bediening met twee handen **aanzwenken** van de aandrijfrollen
(aandrijfrollen verplaatsen zich naar de banden toe)

Voor het aan- resp. wegzwenken van de aandrijfrollen moeten **altijd beide toetsen gelijktijdig** – ca. 3 seconden (veiligheidsvertraging) – worden ingedrukt, tot het aan- resp. wegzwenken van de aandrijfrollen begint.

De toetsen kunnen worden losgelaten, als de aandrijfrollen zich in de richting van de bestaande eindstand verplaatsen. De aandrijfrollen bereiken automatisch de eindstand.

i Als tijdens het aanzwenken de beide toetsen voor wegzwenken worden ingedrukt, dan wordt het aanzwenken onderbroken, de aandrijfrollen zwenken weg en verplaatsen zich automatisch naar de eindstand.

De afstandsbediening schakelt, wanneer geen toets wordt ingedrukt, na ca. 1 minuut vanzelf uit. De groene LED 4 dooft.

Om de afstandsbediening weer te activeren, de schuifschakelaar op „Uit“ ● en na ca. 1 seconde weer op „Aan“ ● zetten.

In de caravan zelf is geen „Aan/Uit“-schakelaar.

LED-knippercode en geluidssignaal van de afstandsbediening

LED 1 rood Weergave van de oplaadtoestand van de caravanaccu
goed LED uit
zwak LED brandt
leeg LED brandt en LED 3 geeft foutmelding aan

LED 2 geel brandt bij een kortdurende storing, daarnaast klinkt een signaaltoon bij overstroom / overtemperatuur. Vermogen wordt automatisch gereduceerd. Systeem laten afkoelen.

knippert wanneer de Mover® is weggezwenkt en de besturing of de afstandsbediening is uitgeschakeld.

LED 3 rood brandt bij aanhoudende storing, daarnaast klinkt een signaaltoon bijv. bij defecte aandrijfmotor Handremmen aantrekken. Zie „Fouten zoeken”

LED 4 groen knippert als radioverbinding na het inschakelen van de afstandsbediening nog niet is ingeschakeld

brandt als het apparaat gereed is voor gebruik en de dataverbinding stabiel is

knippert in combinatie met geluidssignaal

- na 10 seconden uit- daarna inschakelen van de afstandsbediening als de besturing niet bedrijfsklaar is
- als de besturing is uitgeschakeld
- na 1 minuut zonder toetsen van de afstandsbediening aan te raken
- na afbreken van de radioverbinding

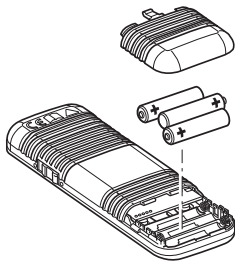
Alle LED „Uit” en geen geluidssignaal

Systeem uit
(eventueel batterijen uit de afstandsbediening controleren)

Vervanging van de batterijen van de afstandsbediening

Gebruik alleen lekdichte microbatterijen, LR 03, AAA, AM 4, MN 2400 (1,5 V).

Bij het inzetten van nieuwe batterijen op de plus-/minpool letten!



Afbeelding 3

! Lege, verbruikte batterijen kunnen lekken en de afstandsbediening beschadigen! Verwijder de batterijen als de afstandsbediening langere tijd niet wordt gebruikt.

Geen garantie in geval van schade door lekkende batterijen.

Voor het afdanken van een defecte afstandsbediening beslist de batterijen verwijderen en op de juiste manier afvoeren.

Rangeren van de caravan

! Voor het gebruik van de Mover® XT / XT2 de „veiligheidsaanwijzingen” in acht nemen!

Bij afgekoppelde caravan handrem aantrekken.

13-polige stekker bij het motorvoertuig uittrekken en in het veiligheidsstopcontact van de caravan steken.

i De Mover® XT / XT2 kan uit veiligheidsoverwegingen alleen worden gebruikt, wanneer de 13-polige stekker van de caravan in het veiligheidsstopcontact zit.

! In geval van een storing mag de 13-polige stekker alleen uit het veiligheidsstopcontact worden getrokken, als de handrem is aangetrokken, omdat anders de elektronische beveiligingsfuncties buiten werking worden gesteld.

Afstandsbediening inschakelen - groene LED 4 knippert tot de besturing bedrijfsklaar is. Indien de besturing niet

bedrijfsklaar is, wordt de afstandsbediening na ca. 10 seconden uitgeschakeld.

De beide toetsen (i) voor aanzwenken tegelijkertijd indrukken, na ca. 3 seconden (veiligheidsvertraging) begint het aanzwenken.

Controleer aan de hand van de positieweergave of beide aandrijfrollen correct aanliggen.

! Vóór ingebruikname van de Mover® XT / XT2 handremmen uitschakelen.

Met de draai- en schuifregelaar is een beweging in alle richtingen mogelijk.

i Door de softstart/softstop wordt de caravan bij het aanrijden zonder schokken in beweging gezet resp. bij het stoppen zacht afgeremd.

Bij loslaten van de draai- en schuifregelaar resp. wanneer het radiosignaal gestoord of te zwak wordt, stopt de caravan. Radioapparatuur of andere Mover®-afstandsbedieningen zetten uw Mover® niet in beweging.

Na het aanrijden verplaatst de Mover® XT / XT2 zich met een gelijkmatige snelheid (afhankelijk van de positie van de schuifregelaar). De snelheid neemt iets toe op een aflopend resp. neemt af op een oplopend vlak.

Na het rangeren **eerst de handrem aantrekken** en dan de **aandrijfrollen van de band wegzwenken**.

Schuifschakelaar van de afstandsbediening op stand „Uit” **!** schuiven om de afstandsbediening uit te schakelen (Mover® XT / XT2 gaat over in stand-by).

i De schuifschakelaar doet ook dienst als „Noodstop”-schakelaar.

Na het rangeren de stekker uit het veiligheidsstopcontact trekken, anders wordt de besturing automatisch na een uur uitgeschakeld. Als de stekker in het stopcontact zit, wordt de accu met een ruststroom van ca. 80 mA ontladen.

Aankoppelen aan een trekvoertuig

Met behulp van de Mover® XT / XT2 is een schokvrij, millimeter nauwkeurig aankoppelen aan het trekvoertuig mogelijk. Dit vereist echter zorgvuldigheid en enige oefening.

Volgens de gebruiksaanwijzing van de caravan in de buurt van het trekvoertuig brengen (handrem aantrekken en in versnelling zetten). Voor het nauwkeurig positioneren de draai- resp. schuifschakelaar activeren tot de koppeling van de caravan precies boven de kogelkoppeling van het trekvoertuig staat. Daarna de caravan doorzakken van het steunwiel zoals gewoonlijk aan het trekvoertuig koppelen.

De caravan zoals gebruikelijk voor het trekken voorbereiden. **Met aangezwente aandrijfrollen mag de caravan niet worden getrokken.**

Onderhoud

De aandrijfelementen vrij houden van grof straatvuil. Bij het schoonmaken van de caravan de Mover® XT / XT2 afspuiten met een waterslang om modder enz. te verwijderen. Zorg ervoor dat er geen stenen, takken enz. zitten vastgeklemd. De besturing behoeft geen onderhoud. De afstandsbediening moet op een droge plaats worden bewaard.

Jaarlijks (resp. voor het overwinteren) de Mover® XT / XT2 reinigen zoals hierboven beschreven. De caravan niet met aangezwente aandrijfrollen parkeren.

Bij een langere periode van stilstand moet de accu afgeklemd en tussendoor geladen worden om diepontlading ervan te vermijden. Vóór ingebruikname de accu van de caravan opladen.

U of uw caravanhandelaar kunnen de controle resp. het onderhoud van uw Mover® XT / XT2 elk jaar zeer eenvoudig bij de jaarlijkse inspectie van uw caravan uitvoeren. In geval van twijfel wendt u zich tot de Truma Service of tot een van onze geautoriseerde servicepartners (zie Truma Serviceblad of www.truma.com).

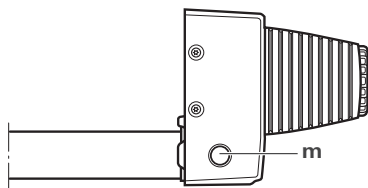
Controles

- Controleer regelmatig de inbouw, de bedrading en de aansluitingen op beschadigingen. De aandrijfeenheden moeten zich vrij kunnen bewegen en bij het wegzwenken automatisch in de veilige ruststand worden teruggetrokken. Is dit niet het geval, controleer dan de aandrijfeenheden op vuil of corrosie op de geleidingen en reinig deze indien nodig om correcte verplaatsing te waarborgen.
- Na een langere standtijd (bijv. overwintering) controleren of alle motoren correct op de commando's van de afstandsbediening reageren.
- Minstens om de 2 jaar moet de Mover® XT / XT2 door een vakman op roest, goede bevestiging van de onderdelen en correcte staat van alle veiligheidsrelevante onderdelen worden gecontroleerd.

Wegzwenken in geval van nood

Is de accu van de caravan zover ontladen dat elektrisch wegzwenken niet meer functioneert of is er een defect, dan kan ook handmatig worden wegzwenkt.

Op het achterste uiteinde van de afdekking het plastic dopje (m) er met een schroevendraaier uitwippen. De steeksleutel (SW 7 – in de levering inbegrepen) op de zeskantbout zetten en de aandrijfeenheid door draaien naar links wegzwenken. De procedure aan de tegenoverliggende zijde herhalen.



Afbeelding 4

Na het laden van de accu kunnen de rollen weer elektrisch worden aangezwenkt.

Fouten zoeken

Controleer of de batterijen in de afstandbediening niet defect zijn!

Controleer of de stekker van de caravan in het veiligheidsstopcontact zit!

Controleer of de caravanaccu niet defect is en helemaal is opgeladen! Let erop dat accu's bij koude omgevingstemperaturen een sterk vermogensverlies kunnen ondervinden.

Controleer of de zekering in de aansluitkabel van de accu in orde is. Indien de zekering defect is, moet u de aansluitkabel op eventuele kortsluiting controleren!

In geval van een systeemfout (afstandsbediening LED 3 rood brandt), trekt u aan de handrem en schakelt u de afstandsbediening uit en na 2 seconden weer aan!

Voer een reset uit met aangetrokken handrem – ca. 10 seconden – (accu korte tijd afklemmen of de veiligheidsstekker uit-trekken en weer insteken)!

Als deze maatregelen niet tot verhelpen van de storing leiden, neem dan contact op met de Truma Service.

Elektronische besturing en draadloze afstandsbediening op elkaar afstemmen

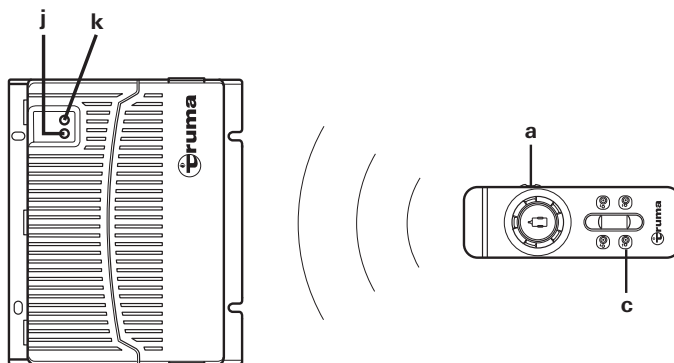
i Afstandsbediening en besturing zijn af fabriek op elkaar afgestemd.

Na vervanging van de besturing of de afstandsbediening moeten deze volgens onderstaande instructie opnieuw op elkaar worden afgestemd.

Controleer de montage volgens de inbouwhandleiding en overtuig u ervan dat de aandrijfrollen **niet** aanliggen. Controleer de correcte aansluiting, staat van de accu en dat 12 V bij de besturing aanwezig is. Zorg ervoor dat de caravanstekker in het veiligheidsstopcontact is gestoken.

Afstandsbediening uitschakelen.

Op de resetknop (k) op de besturing drukken en deze vasthouden (rode LED – j – knippert langzaam), na ca. 5 sec knippert de LED (j) snel. Dan de resetknop loslaten en binnen 10 sec. op de afstandsbediening de toets (c) – caravan aanzwenken – indrukken en vasthouden en de afstandsbediening met de schuifschakelaar (a) inschakelen. Toets (c) loslaten.



Afbeelding 5

Afstandsbediening en besturing worden op elkaar afgestemd. Na een succesvolle afstemming brandt de rode LED (j) continu.

Technische gegevens

Bedrijfsspanning

12 V DC

Opgenomen stroom

gemiddeld ca. 28 A maximaal 150 A

Opgenomen ruststroom

< 80 mA (stekker in het stopcontact)

< 150 µA (stekker uit het stopcontact)

Radiofrequentie

Klasse 2, 868 MHz

Snelheid

ca. 17 cm per seconde
(afhankelijk van gewicht en helling)

Gewicht

ong. 28 kg

Zekering plusleiding

150 A

Toepassingsgebied Mover® XT

eenassige caravans met een totaalgewicht tot 2.300 kg

Toepassingsgebied Mover® XT2

tweeassige caravans met een totaalgewicht tot 2.400 kg



Technische wijzigingen voorbehouden!

Verklaring van overeenstemming

1. Gegevens van de producent

Naam: Truma Gerätetechnik GmbH & Co. KG
Adres: Wernher-von-Braun-Str. 12, D-85640 Putzbrunn

2. Omschrijving van het toestel

Type / uitvoering:

Rangeerhulpmiddel **Mover® XT / XT2**

3. Voldoet aan de eisen van de volgende EG-richtlijnen

- 3.1 R&TTE-richtlijn (1999/5/EG)
- 3.2 Door voertuigen veroorzaakte radiostoring UN ECE R10
- 3.3 Laagspanningsrichtlijn 2006/95/EG
- 3.4 Autowrakkenrichtlijn 2000/53/EG

en draagt het typegoedkeuringsnummer E1 10R 046968 en de CE-markering.

Mover® XT / XT2

Klasse 2, frequentie 868 MHz.

Landen:

AT, BE, BG, CH, CY, CZ, DE, DK, EE, ES, FI, FR, GB, GR, HU, IE, IS, IT, LT, LU, LV, MT, NL, NO, PL, PT, RO, SE, SI, SK.

4. Toegepaste normen

ETSI EN 300220-2; ETSI EN 300220-1;
ETSI EN 301 489-3; IEC 60950-1:2005 (2nd Edition);
EN 60950-1:2006 + A11:2009 + A1:2010 + A12:2011

5. Toezichthoudende autoriteit

Kraftfahrt-Bundesamt (Duitse Bondsbureau voor Motorvoertuigen)

6. Gegevens over de functie van de ondertekenaar



Handtekening: ppa. Axel Schulz
Leiding Productcenter

Putzbrunn, 14.05.2013

Truma fabrieksgarantieverklaring

1. Dekking

De fabrikant geeft garantie in geval van gebreken aan het toestel die door materiaal- of fabricagefouten veroorzaakt zijn. Daarnaast blijven de aanspraken op wettelijke garantie jegens de verkoper bestaan.

De garantie geldt niet:

- voor slijtageonderdelen en bij natuurlijke slijtage,
- door gebruik van andere dan originele Truma-onderdelen in de apparaten,
- bij gasdrukregelinstallaties als gevolg van schade door ongerechtigheden (bijv. oliën, weekmakers) in het gas,
- door veronachtzaming van de Truma-inbouw- en gebruiksaanwijzingen,
- als gevolg van onjuiste behandeling,
- als gevolg van verkeerde transportverpakking.

2. Omvang van de garantie

De garantie geldt voor gebreken in de zin van artikel 1 die binnen 24 maanden na sluiting van de koopovereenkomst tussen de verkoper en de klant ontstaan. De fabrikant zal dergelijke gebreken als nakoming verhelpen, dat betekent naar zijn keuze door reparatie of vervangende levering. Als de fabrikant garantie geeft, begint de garantietermijn ten aanzien van de gerepareerde of vervangen onderdelen niet opnieuw, maar loopt de oude termijn door. Verdere aanspraken, in het bijzonder aanspraken op schadeloosstelling van de koper of derden, zijn uitgesloten. De voorschriften van de wet op de productaansprakelijkheid blijven onverlet.

De kosten voor gebruikmaking van de fabrieksservicedienst van Truma voor het verhelpen van een onder de garantie vallend gebrek – in het bijzonder transport-, reis-, werk- en materiaalkosten – draagt de fabrikant, voor zover de servicedienst binnen Duitsland wordt gebruikt. Werkzaamheden door de servicedienst in andere landen zijn niet door de garantie gedekt.

Bijkomende kosten op grond van gecompliceerde uit- en inbouwomstandigheden van het toestel (bijv. demontage van meubel- of carrosseriedelen) kunnen niet als garantie worden erkend.

3. Indiening van de garantieclaim

Het adres van de fabrikant luidt:
Truma Gerätetechnik GmbH & Co KG
Wernher-von-Braun-Straße 12
85640 Putzbrunn, Duitsland

Bij storingen wendt u zich tot het Truma Servicecentrum of tot een van onze geautoriseerde servicepartners (zie Truma Serviceblad of www.truma.com). Beschrijf alstublieft uw klachten gedetailleerd en geef het fabrieksnummer van het toestel als ook de datum van aankoop op.

Om de fabrikant in staat te stellen te controleren of er sprake is van een garantieclaim, moet de klant het toestel op eigen risico naar de fabrikant / servicepartner brengen of opsturen. Bij schade aan de warmtewisselaar moet de gebruikte gasdrukregelaar eveneens worden opgestuurd.

Bij klimaatsystemen:

Ter voorkoming van transportschade mag het toestel alleen na overleg met het Truma Servicecentrum Duitsland of met de respectieve geautoriseerde servicepartner worden verzonden. Anders berust het risico voor eventuele hieruit voortvloeiende transportschade bij de verzender.

Bij terugzending naar de fabriek als vrachtgoed verzenden. In geval van garantie draagt de fabriek de transportkosten c.q. kosten voor verzending naar de fabriek en terugzending naar de klant. Als er geen dekking bestaat, stelt de fabrikant de klant op de hoogte en noemt de door de fabrikant niet te dragen reparatiekosten; in dit geval komen ook de verzendkosten voor rekening van de klant.

Inbouwhandleiding

Voor aanvang van de werkzaamheden de inbouwhandleiding zorgvuldig doorlezen en opvolgen!

Bij de montage moet u erop letten dat geen metalen spaanders of andere verontreinigingen in de besturing terecht komen.

 Bij bouten met schroefborging moet u erop letten dat de schroefdraad vet-/olievrij is.

Gebruiksdoel

De **Mover® XT** is geschikt voor gebruik op eenassige caravans met een totaalgewicht tot 2.300 kg, de **Mover® XT2** voor gebruik op tweeassige caravans met een totaalgewicht tot 2.400 kg.

De Mover® XT / XT2 weegt ca. 28 kg.

 Controleer de aanhanglast van uw trekvoertuig alsmede het totaalgewicht van uw caravan om te controleren of deze op een bepaald ogenblik geschikt zijn voor het extra gewicht.

Toelating

De Truma Mover® XT / XT2 is op kwaliteit getest en voor Duitsland is er ook een nationale typegoedkeuring (Allgemeine Betriebserlaubnis) verstrekt. Derhalve is een keuring door een erkende motorvoertuigexpert niet nodig (behalve bij de montage van de set voor plat chassis). De typegoedkeuring moet in het voertuig aanwezig zijn.

De Mover® XT / XT2 voldoet aan andere eisen uit EG-richtlijnen en normen (zie verklaring van overeenstemming).

Bij de montage van de Mover® XT / XT2 dienen de technische en administratieve voorschriften van het land waarin het voertuig voor de eerste keer werd toegelaten, correct opgevolgd te worden.

Iedere wijziging aan het toestel of het gebruik van reserveonderdelen en voor het functioneren belangrijke accessoires die geen originele Truma onderdelen zijn, alsook het niet opvolgen van de inbouwhandleiding en de gebruiksaanwijzing leidt ertoe dat de garantie vervalt en dat claims m.b.t. aansprakelijkheid zijn uitgesloten. Daarnaast komt de typegoedkeuring voor het toestel te vervallen.

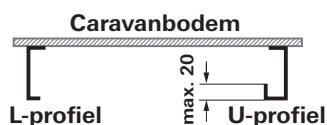
Benodigd gereedschap en inrichtingen

Voor de montage van de Mover® XT / XT2 hebt u het volgende nodig:

- Steek-, ring- of moersleutel 8 mm, 10 mm, 13 mm, 17 mm
- Momentsleutel (5 – 50 Nm)
- Kabelsnijder / crimptang
- Boormachine / schroevendraaier / schrobzaag Ø 25 mm
- Rangeerwagenkrik 2 ton en passende schragen
- Voldoende verlichting

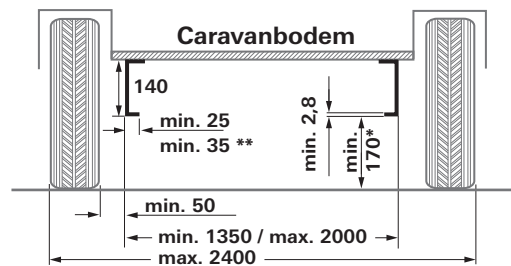
Minimale inbouwmaten

 Zoals weergegeven in de afbeelding wordt bij het chassis onderscheid gemaakt tussen L- of U-profiel.



Afbeelding 6

Montage is alleen mogelijk op caravans / aanhangers die voldoen aan de onderstaande afmetingen.



Afbeelding 7

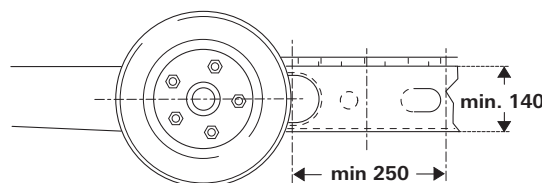
Alle maten in mm.

* bij beladen voertuig met max. toegestane totaalgewicht

** bij U-profiel

Vaststelling van de chassishoogte

Binnen 250 mm van de buitenranden van de band ter hoogte van de bandnaaf / bandmidden is een chassishoogte van min. 140 mm vereist.



Afbeelding 8

Vaststelling van de montagesituatie

1. Standaard montage

Bij een chassis met U- of L-profiel en een chassishoogte van min. 140 mm vindt de standaard montage plaats. Er zijn geen **speciale toebehoren** nodig.

2. Montage bij chassis met U- of L-profiel en chassishoogte tussen 110 mm en minder dan 140 mm

Om de hoogte te compenseren is de afstandset 30 mm (tot 110 mm chassishoogte) of afstandset 60 mm (onder 110 mm tot 80 mm chassishoogte) vereist.

3. Montage bij chassis met U- of L-profielen met een chassishoogte van minder dan 80 mm

Bij een chassis met een chassishoogte van minder dan 80 mm moet voor compensatie van de hoogte een **set voor plat chassis** gemonteerd worden.

 Bij gebruik van de **set voor plat chassis** moet in **Duitsland een keuring** door een **erkend motorvoertuigexpert** plaatsvinden.

4. Voor het chassis AL-KO Vario III / AV met een chassisdikte van minder dan 2,8 mm moet als versterking **absoluut** de **AL-KO Vario III / AV montagekit** gebruikt worden.

5. Voor de montage voor de as aan het AL-KO chassis M met verschuifbare draagprofielen

Ter compensatie van overlappende chassisranden moet de **AL-KO chassis M adapterset** worden gebruikt.

6. Voor de montage voor de as aan het AL-KO chassis M met ongelast frame

Ter compensatie van overlappende chassisranden moet de **AL-KO chassis M adapterset** worden gebruikt.

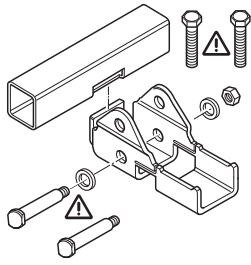
7. Montage bij chassis Eriba-Touring

Voor het chassis Eriba-Touring is de aanbouwset Eriba-Touring absoluut noodzakelijk.

Montage speciaal toebehoren

1. Afstandsset 30 mm

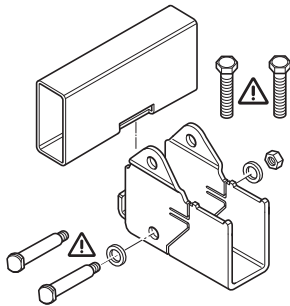
Ter compensatie van de hoogte voor caravan / aanhanger met een chassishoogte van < 140 mm tot 110 mm, art.-nr. 60030-95000.



Afbeelding 9

2. Afstandsset 60 mm

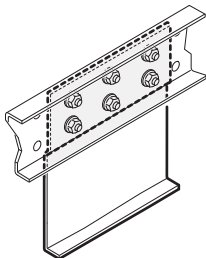
Ter compensatie van de hoogte voor caravan / aanhanger met een chassishoogte van < 110 mm tot 80 mm, art.-nr. 60030-95100.



Afbeelding 10

3. Set voor plat chassis

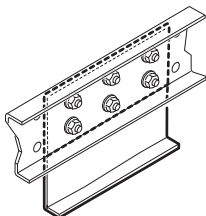
Ter compensatie van de hoogte voor caravan / aanhanger met een chassishoogte **van minder dan 80 mm** en / of overbruggen van versterkingen, art.-nr. 60010-64900.



Afbeelding 11

! Bij gebruik van deze montageset **moet in Duitsland een keuring** door een **erkend motorvoertuigexpert** plaatsvinden.

4. Set voor plat chassis kort



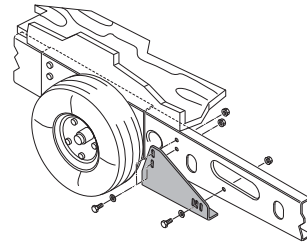
Afbeelding 12

Ter compensatie van de hoogte voor caravan / aanhanger met een chassishoogte **van minder dan 80 mm**, art.-nr. 60030-37600.

! Bij gebruik van deze montageset **moet in Duitsland een keuring** door een **erkend motorvoertuigexpert** plaatsvinden.

5. AL-KO Vario III / AV montagekit

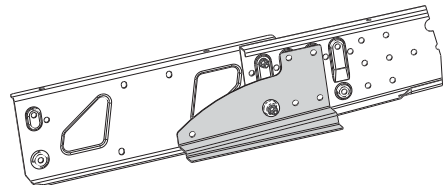
Voor caravan met AL-KO Vario III / AV chassis (chassisdikte minder dan 2,8 mm) **beslist noodzakelijk**, art.-nr. 60010-21500.



Afbeelding 13

6. AL-KO chassis M adapterset voor chassis met asverschuiving met toelaatbaar totaalgewicht van 1.800 kg

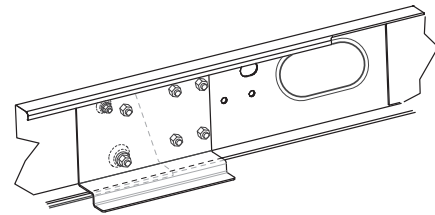
Aanbouwset ter compensatie van chassisranden voor caravans met AL-KO chassis M. Aanbouwset is nodig voor de aanbouw voor de as, art.-nr. 60030-38600.



Afbeelding 14

7. AL-KO chassis M adapterset voor chassis met ongeplast chassis en toelaatbaar totaalgewicht van 1.900 kg tot 2.000 kg

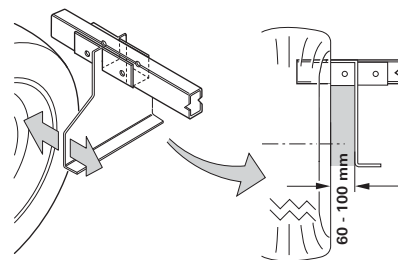
Aanbouwset ter compensatie van chassisranden voor caravans met AL-KO chassis M. De aanbouwset is nodig voor de aanbouw voor de as, art.-nr. 60031-02000.



Afbeelding 14 a

8. Mover® aanbouwset voor Eriba-Touring

art.-nr. 60030-09000

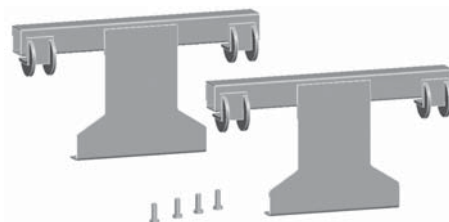


Afbeelding 15

9. Aanbouwset Eriba-Troll

art.-nr. 60031-03000

De aanbouwset Eriba-Troll maakt de montage mogelijk van de Mover® achter de as aan een caravan / aanhanger Eriba-Troll.



Afbeelding 15a

! In sommige gevallen is inbouw wegens verkeerde bouw van de ondervloer niet mogelijk. Vraag eventueel uw dealer.

i Gedetailleerde inbouw instructies zijn bij de betreffende aanbouwset gevoegd.

Aan het chassis van het voertuig mag niet geboord (met uitzondering van gebruik van een set voor plat chassis* en van aanbouwset Eriba-Touring) of gelast worden. Onder geen voorwaarde mogen onderdelen van de wielophanging worden gedemonteerd.

* Bij AL-KO Vario III / AV chassis mag ook bij gebruik van de set voor plat chassis in geen geval in het chassis worden geboord!

Plaatskeuze

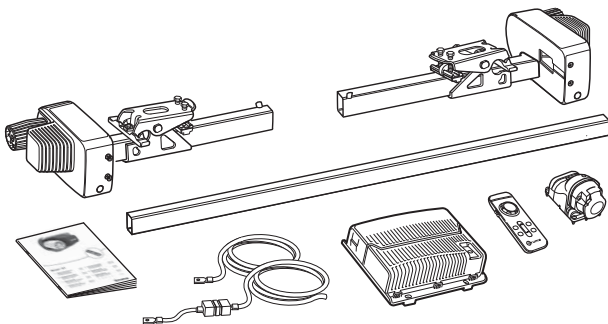
De Mover® XT wordt bij voorkeur vóór de as gemonteerd, onder bijzondere omstandigheden (b.v. plaatsgebrek) is montage achter de as eveneens mogelijk. De Mover® XT2 wordt bij voorkeur achter de as gemonteerd. Voor bevestiging van de Mover® XT / XT2 mogen uitsluitend de meegeleverde bouten (of de als speciale onderdelen verkrijgbare montage delen) worden gebruikt.

Montage van de aandrijfelementen

Het chassis van het voertuig moet vrij zijn van roest, vet en grof vuil. In het gebied van de wielophanging mogen geen beschadigingen aanwezig zijn.

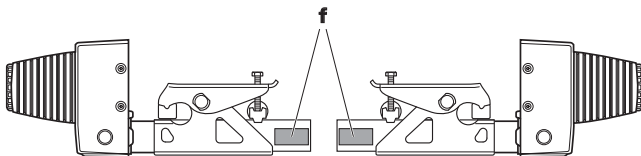
De op de caravan gemonteerde wielen en banden dienen van dezelfde grootte en hetzelfde type te zijn en overeenkomstig de opgaven van de fabrikant worden opgepompt.

Alle onderdelen uit de verpakking nemen en op de grond leggen.



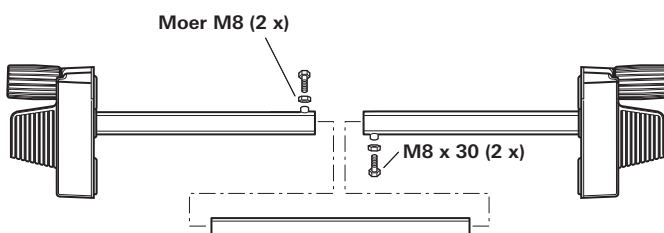
Afbeelding 16

! Om de geldigheid van de typegoedkeuring voor Duitsland (Allgemeine Betriebserlaubnis) te waarborgen, moeten de typeplaatjes (f) links en rechts op de dwarsbalk aanwezig zijn.



Afbeelding 17

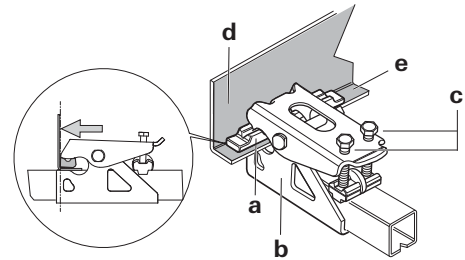
Steek de aandrijfeenheden en dwarsstang los in elkaar. Draai de bouten (conramoeren) niet meer dan handvast aan.



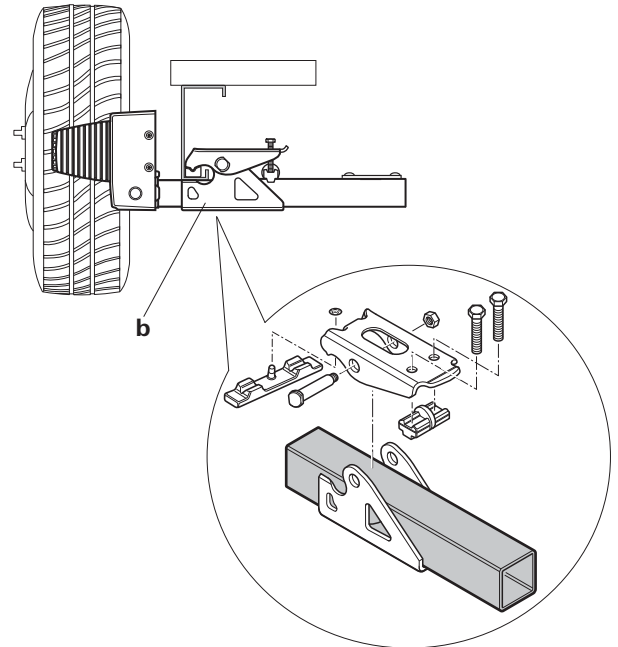
Afbeelding 18

Zet aandrijfeenheden met dwarsstangen en bevestigingsset (b) op het voertuigchassis en schroef dit met de beide bouten (c) zodanig vast dat verschuiven op het chassis nog net mogelijk is.

! De gripper (a) moet volledig op het chassisframe (e) liggen en tegen de framearm (d) liggen.

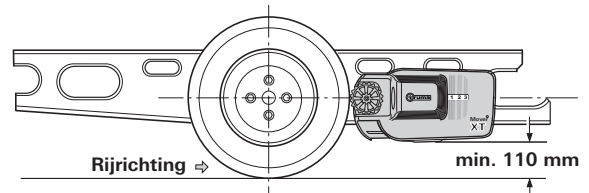


Afbeelding 19



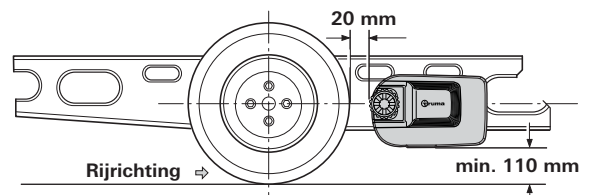
Afbeelding 20

Bij een te kleine chassishoogte biedt Truma ter compensatie als toebehoren afstandssets met 30 mm en 60 mm aan. Afstandsset 30 mm (art.-nr. 60030-95000) Afstandsset 60 mm (art.-nr. 60030-95100) **Voldoende bodemvrijheid** (min. 110 mm) in acht nemen.



Afbeelding 21

Breng door verschuiven van de aandrijfeenheden (in weggezwenkte toestand) in lengterichting de correcte afstand tussen band en rol (20 mm) met de meegeleverde afstandsmal aan. De verschuifbare middenstang maakt aanpassing aan de chassisbreedte mogelijk.



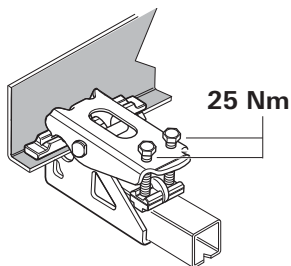
Afbeelding 22

Verschuif de aandrijfeenheden zodanig in dwarsrichting dat het maximale loopvlak van de band / aandrijfrol wordt beslagen.

Draai na juiste plaatsing de bouten (c) van de bevestigingsset licht vast en controleer vervolgens nogmaals de vereiste afstanden. Hierbij dient het gewicht van de caravan op de wielen te rusten.

De verschuifbare middenstang in het midden plaatsen (evt. voor de montage een markering aanbrengen), de 2 bouten vastdraaien (20 Nm) en met de contramoeren vastzetten.

De afstand van 20 mm tot de band (met belaste wielen) nogmaals controleren. Aansluitend de 2 bouten van de bevestigingsset (M10) afwisselend met 25 Nm vastdraaien.



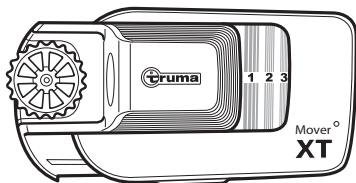
Afbeelding 23

! Bouten zijn voorzien van schroefborging en mogen daarom maar een keer worden ingeschroefd.

Positieweergave

Geeft de positie aan hoe ver de Mover® XT / XT2 is aangezwenkt.

Geen cijfer zichtbaar: **wegzwenkpositie**
Cijfer 1 tot 3 zichtbaar: **aanzwenkpositie**



Afbeelding 24

Elektrische bedrading en besturing

De Mover® XT / XT2 is alleen geschikt voor aansluiting op 12 V-accu's (gelijkstroom)!

! Voor aanvang van de werkzaamheden accu en alle externe stroomvoorziening afklemmen. Als u onzeker bent over de elektrische aansluiting kunt u een gekwalificeerd elektricien voor motorvoertuigen vragen de aansluiting aan te leggen.

De elektrische installatie moet aan de technische en administratieve bepalingen van het desbetreffende land van gebruik voldoen (bijv. EN 1648 -1). Nationale voorschriften en regelingen moeten worden nageleefd.

Aan iedere aandrijfeenheid zijn aansluitkabels voor de tractiemotor en datakabels voorgemonteerd. De betreffende aansluitkabels van de motor markeren (aandrijfeenheid A of B – zie ook aansluitschema) en provisorisch op de caravan-ondervloer naar de geplande montageplaats van de besturing leggen. Een geschikte plek voor de besturing is bijv. een bedopbergkast in de directe omgeving van het rangeersysteem met een **minimumafstand tot de accu van 40 cm**.

De besturing in de opbergkast plaatsen en bevestigen met de meegeleverde spaanplaatschroeven (5 x 25).

Op een afstand van ca. 150 mm van de aansluitstrip van de besturing een gat met Ø 25 mm op de caravanvloer markeren voor de doorvoer van de kabelstrengen.

! Voor het boren op daaronder liggende chassisdelen op gas- en elektrische leidingen letten!

Gat boren, kabels door de caravanvloer naar de besturing leiden en zodanig aanleggen dat deze (met name bij doorvoeren bij metalen wanden) niet kunnen schuren. Gebruik hiervoor de meegeleverde mantelbuizen om beschadigingen aan de kabels te vermijden.

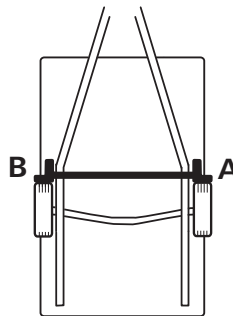
i **De tractiemotoren bewegen tijdens werking.**
Ter compensatie de kabels in dit gebied **los** met enige speling bevestigen, om uitrekken van de kabels te vermijden. Er mogen **geen kabels over de besturing worden gelegd!**

Kabels m.b.v. de meegeleverde klemmen en bouten aan het chassis resp. de ondervloer bevestigen.

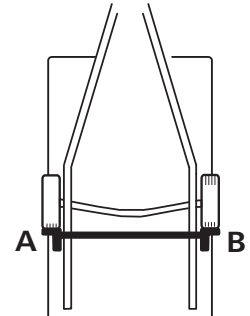
Gat in voertuigbodem afdichten met plastisch carrosseriekit.

Aansluitschema

**Inbouw voor de as
(aanzicht van boven)**



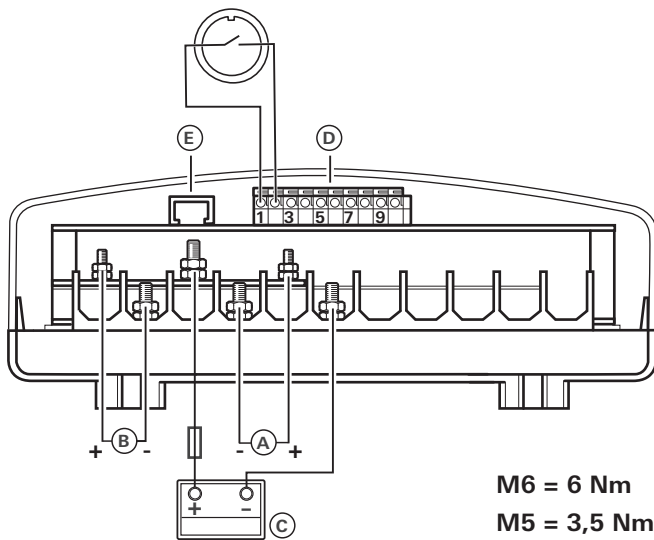
**Inbouw achter de as
(aanzicht van boven)**



Afbeelding 25

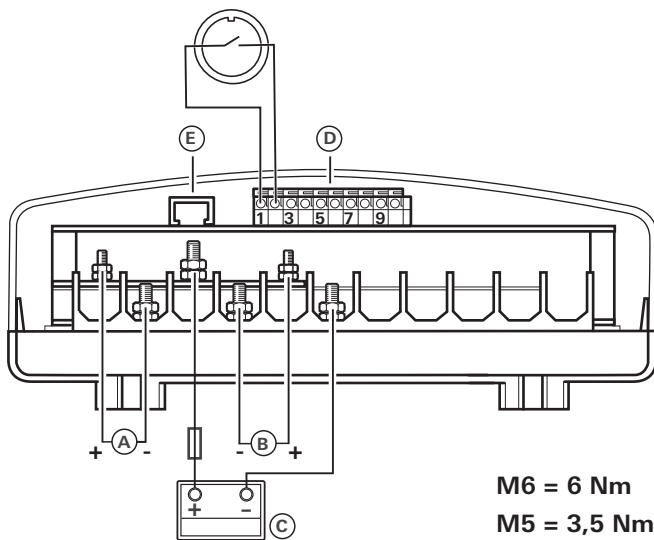
PIN (afbeelding 26 / 27)	Beschrijving
Accu (C)	
Battery +	Accu +pool, rood 16 mm ²
Battery -	Accu -pool, zwart 16 mm ²
Aandrijfeenheden voor de as	
Motor left (B)	Motor links +pool, rood 10 mm ²
Motor left - (B)	Motor links -pool, zwart 10 mm ²
Motor right + (A)	Motor rechts +pool, rood 10 mm ²
Motor right - (A)	Motor rechts -pool, zwart 10 mm ²
Aandrijfeenheden achter de as	
Motor left + (A)	Motor links +pool, rood 10 mm ²
Motor left - (A)	Motor links -pool, zwart 10 mm ²
Motor right + (B)	Motor rechts +pool, rood 10 mm ²
Motor right - (B)	Motor rechts -pool, zwart 10 mm ²
Klemstrip (D)	
K1-1	Veiligheidsstopcontact, zwart
K1-2	Veiligheidsstopcontact, zwart/rood
K1-3	Datakabel motor links, zwart 0,5 mm ²
K1-4	Datakabel motor links, zwart/rood 0,5 mm ²
K1-5	Datakabel motor rechts, zwart 0,5 mm ²
K1-6	Datakabel motor rechts, zwart/rood 0,5 mm ²
K1-7	n. c.
K1-8	n. c.
K1-9	n. c.
K1-10	n. c.
Diagnose-interface (E)	
J 1	Diagnose-interface

Inbouw voor de as



Afbeelding 26

Inbouw achter de as



Afbeelding 27

Nadat de kabels uit de besturing zijn geleid, moeten ze nog trekontlast worden.

Aansluiting van de tractiemotoren

De data- en motorkabels moeten zo worden aangelegd, dat afscheuren resp. beschadigen van de kabels niet mogelijk is.

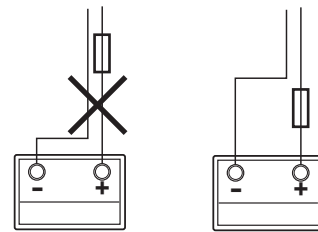
i De kabels mogen worden ingekort. Let op verschil in grootte van de ringogen.

Kap van de besturing ontgrendelen door aan de zijkant op de insteekhaken te drukken en kabels conform het aansluitschema aansluiten (**rood = plus, zwart = min**). Let op de juiste aansluiting! (aandraaimoment M5 = 3,5 Nm / M6 = 6,0 Nm)

Aansluiting van de accu

Accu's met vloeibaar elektrolyt moeten in een aparte box met een ontluchting naar buiten worden opgesteld. De zekering in de plusleiding moet buiten de box worden aangesloten. Een aparte box is bij gel- en AGM-accu's niet noodzakelijk. De installatievoorschriften van de accufabrikant opvolgen.

De pooluitgangen moeten tot na de zekering in de plusleiding in ruimte gescheiden worden aangelegd.



Afbeelding 28

De aansluitkabels van de accu (alleen de in de levering inbegrepen originele kabels van Truma gebruiken) voor de besturing aanleggen en met de meegeleverde klemmen en bouten veilig bevestigen.

i De aansluitkabels van de accu mogen niet worden verlengd. Deze moeten apart van de motorkabels worden gelegd, en mogen **niet** over de besturing lopen.

De aansluitkabels van de accu zodanig aanleggen dat deze (met name bij doorvoeren door metalen wanden) niet kunnen schuren. Gebruik ter bescherming geschikte doorvoertulpen om beschadigingen aan de kabels te vermijden. De aansluitkabels van de accu aansluiten op de aanwezige accuklemmen (**rood = plus, zwart = min**).

! Verkeerde poolaansluiting leidt tot beschadiging van de elektronica / besturing

De aansluiting op de besturing (conform aansluitschema) moet in de volgorde – moer, ringoog accuaansluiting, moer – plaatsvinden (aandraaimoment M6 = 6,0 Nm).

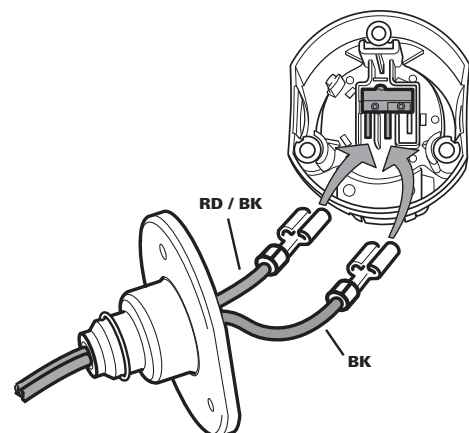
Zekering in de plusleiding (150 A) bij de pluspool aansluiten.

Aansluiting van het veiligheidsstopcontact

De meegeleverde 2-aderige kabel (9 m of 10 m) met de vlaksteekhulzen door de stopcontacthouder (g) en de rubber mof (h) leiden.

Eventueel deksel openen en stopcontactaansluiting uit de stopcontactbehuizing (i) drukken.

2-aderige kabel met de vlaksteekhulzen op de microschaakelaar steken.

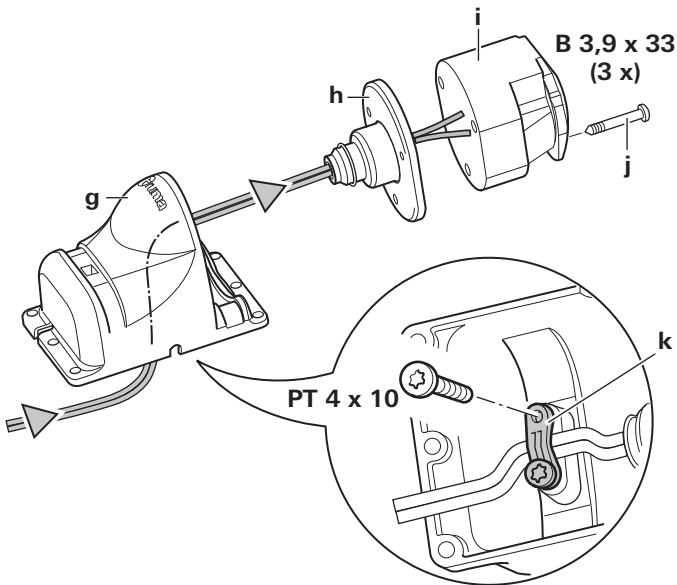


Afbeelding 29

Eventueel stopcontactaansluiting weer in de behuizing van het stopcontact (i) plaatsen.

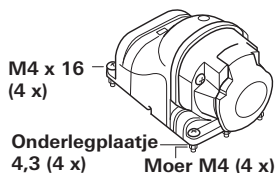
Stopcontactbehuizing (i) op de stopcontacthouder (g) schroeven met 3 plaatschroeven (j). (Door het kiezen van de bevestigingsgaten op de stopcontacthouder en het draaien van de rubber afdichting zijn meerdere posities mogelijk.)

Kabel losjes door de snoerontlasting (k) leggen en met 2 plaatschroeven vastschroeven. De kabel kan afhankelijk van de inbouwsituatie naar believen door een van de drie uitsparingen in de stopcontacthouder naar buiten worden geleid.



Afbeelding 30

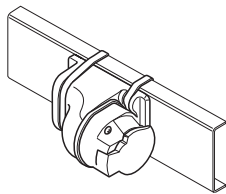
Het veiligheidsstopcontact met de 4 schroeven, moeren en schijven op de (kunststof) disselafdekking van de caravan bevestigen.



Afbeelding 31

! Er mag niet in het chassis worden geboord.

Een andere mogelijkheid is om het veiligheidsstopcontact met de twee schroefdraadklemmen te bevestigen.



Afbeelding 32

Beide aderen voor de besturing aanleggen (evt. inkorten) en volgens aansluitschema in klemstrip (D) aansluiten.

Controleer nogmaals of alle kabels correct aangesloten zijn, m.b.v. de meegeleverde klemmen bevestigd zijn en nergens langs kunnen schuren.

Funcctiecontrole

Controleer of de accu voor de werking van de Mover® XT / XT2 volledig is opgeladen.

De caravan buiten op een vrij en vlak terrein plaatsen en de handrem aantrekken. De aandrijfrollen mogen niet aan de wielen aanliggen en de hoekaansluitingen moeten opgetrokken zijn.

De accuklemmen op de accu aansluiten. Controleer of alle kabels goed zijn bevestigd en niet heet zijn en er geen aanwijzing is voor kortsluiting etc.

De 13-polige stekker in het veiligheidsstopcontact steken.

De schuifschakelaar van de afstandsbediening op stand „Aan” ● schuiven. Hierdoor wordt de afstandsbediening ingeschakeld, groene LED 4 knippert, tot de besturing bedrijfsklaar is. Wanneer de LED 4 niet gaat branden, polariteit en toestand van de batterijen in de afstandsbediening controleren.

Controleer of de beide aandrijfmotoren stilstaan. Bij ingeschakelde afstandsbediening de „schuifregelaar (C)” activeren, beide aandrijfmotoren moeten draaien.

De aandrijfrollen met de afstandsbediening tegen de banden zwenken.

Zorg ervoor dat zich geen obstakels rond de caravan bevinden en maak de handrem los. Nu volgens de gebruiksaanwijzing alle functies meerdere malen controleren.

De handrem van de caravan aantrekken. De aandrijfrollen wegzwenken en de schuifschakelaar van de afstandsbediening op stand „Uit” ● schuiven om de afstandsbediening en de Mover® XT / XT2 uit te schakelen. De afstand tussen aandrijfrollen en banden nogmaals controleren. Indien nodig bijstellen.

i De afstand tussen weggezwenkte aandrijfrollen en banden bedraagt 20 mm.

Waarschuwing

De met het toestel meegeleverde gele sticker met de waarschuwingsaanwijzingen moet door de inbouwfirmat of de eigenaar van het voertuig op een voor iedere gebruiker goed zichtbare plaats in het voertuig worden aangebracht (bijv. op de kledingkastdeur)! Als stickers ontbreken, kunnen deze bij Truma worden aangevraagd.

Indholdsfortegnelse

Anvendte symboler	63
Sikkerhedsanvisninger	63
Generelle henvisninger	64
Batterier	64
Funktionsbeskrivelse	64

Brugsanvisning

Fjernbetjening	65
Tilkobling af fjernbetjeningen	65
Fjernbetjeningens LED-blinkkode og advarselssignal	65
Batteriskift i fjernbetjeningen	66
Rangering af campingvognen	66
Tilkobling ved et trækkøretøj	66
Vedligeholdelse	66
Kontroller	67
Nødfrakobling	67
Fejlfinding	67
Indstilling af den elektroniske styring med den trådløse fjernbetjening	67
Tekniske data	67
Overensstemmelseserklæring	68
Truma producentgarantierklæring	68

Monteringsanvisning

Anvendelse	69
Godkendelse	69
Nødvendigt værktøj og udstyr	69
Min. mål for monteringen	69
Undersøgelse af rammehøjden	69
Monteringstype	69
Montering af ekstratilbehør	70
Placering	71
Montering af drivelementerne	71
Elektrisk ledningsføring og styring	72
Tilslutning af batteriet	73
Tilslutning af sikkerhedsstikdåsen	73
Funktionskontrol	74
Advarsler	74

Anvendte symboler



Montering og reparation af apparatet må kun udføres af en fagmand.



Symbolerne henviser til mulige farer.



Henvisning med informationer og tips.

Sikkerhedsanvisninger

- Inden Mover® XT / XT2 tages i brug første gang, øves på åbent terræn, så man kan gøre sig fortrolig med funktionerne for fjernbetjening og Mover® XT / XT2.
- Kontroller altid dæk og ruller, inden Mover® XT / XT2 tages i brug; skarpe sten og lignende fjernes eventuelt.
- Der må ikke opholde sig personer i campingvognen under driften.
- Der må **ikke** opholde sig **personer (specielt børn)** i anvendelsesområdet for Mover® XT / XT2.
- Ved drift af Mover® XT / XT2 skal du være opmærksom på, at hår, lemmer, tøj eller andre dele, der befinder sig på kroppen, ikke kan opfanges af bevægelige og/eller roterende dele (f.eks. ruller).
- Ved rangering må afstanden mellem den trådløse fjernbetjening og midten af campingvognen **maks. være 10 m!**
- Træk håndbremsen ved funktionsfejl.
- For at undgå at campingvognen vipper, rettes trækstangen nedad (ned af bjerget) ved rangering på skrånninger.
- Efter rangering skal man altid først **trække håndbremsen**, frakoble **rullerne fra dækket** og **blokere** hjulene (specielt på stejle skrånninger!). Mover® XT / XT2 egner sig **ikke som stopbremse** til den frakoblede campingvogn.
- Den trådløse fjernbetjening sikres altid mod uautoriseret adgang (vær specielt opmærksom på børn!).
- Træk aldrig campingvognen med tilkoblede ruller, da dette kan medføre skader på dækkene, trækkøretøjet og på drivenhederne.
- Alle campingvognens hjul og dæk skal have samme størrelse og konstruktion.
- For at garantere at Mover® XT / XT2 fungerer problemfrit, skal afstanden mellem dæk og frakoblede ruller være 20 mm. Alle dæk skal – iht. producentens angivelser – have samme dæktryk (regelmæssig kontrol!). Dækslitage eller montering af nye dæk gør det eventuelt nødvendigt at foretage en ny indstilling af afstanden for ruller / dæk (se »Montering af drivelementerne«).
- Ved opklodsning må Mover® XT / XT2 **ikke** anvendes som støttepunkt, da dette kan medføre, at drivenheden bliver ødelagt.
- Følsomme genstande som kameraer, DVD-afspillere osv. må ikke opbevares i magasinet i nærheden af styringen eller motorkablerne. De kraftige elektromagnetiske felter kan beskadige genstandene.
- Køretøjets egenvægt forøges med vægten på Mover® XT / XT2, derved reduceres køretøjets nyttelast.
- Efter rangering skal stikket tages ud af sikkerhedsstikdåsen, ellers aflades batteriet. Hvilestrøm ved isat stik < 80 mA. Hvilestrøm ved udtaget stik < 150 µA.

Generelle henvisninger

Mover® XT er udviklet til at kunne klare stigninger på op til ca. 25 % ved en totalvægt på 1.200 kg og 13 % ved en totalvægt på 2.300 kg på et egnet underlag.

Mover® XT2 er udviklet til at kunne klare stigninger på op til 25 % ved en totalvægt på 1.200 kg og 10 % ved en totalvægt på 2.400 kg på et egnet underlag.

Mover® XT / XT2 kan afhængig af campingvognens vægt ikke klare forhindringer over ca. 3 cm højde uden hjælpemidler (anvend kiler).

Et radiosignal kan afbrydes af terræn / genstande pga. sine karakteristiske egenskaber. Dette betyder at modtagekvaliteten reduceres i mindre områder omkring campingvognen, hvorved driften af Mover® XT / XT2 eventuelt kan blive afbrudt kortvarigt.

i Når Mover® XT / XT2 slukkes med fjernbetjeningen, er styringen stadig på standby. For at slukke den helt, skal batteriet kobles fra eller der skal monteres en ledningsadskiller.

Batterier

Til optimal drift anbefaler vi Truma Mover® PowerSet, der indeholder batterier med rundcelleteknologi og en dertil egnet oplader. Også såkaldte driv-, belysnings- og gelbatterier er velegnede, hvis de har tilstrækkelig kapacitet.

Anbefalet batterikapacitet

Rundcelleteknologi	min. 38 Ah
Gel / AGM	min. 48 Ah
Blysyrebatteri (flydende elektrolyt)	min. 75 Ah
Starterbatterier er ikke egnede	

i Batterier med en større kapacitet muliggør en længere drift.

Oplader

Til optimal opladning af batterierne anbefaler vi Truma oplader BC 416 IU, der er egnet til alle batterityper op til 160 Ah.

Batteripleje (også vedligeholdelsesfri batterier)

Følgende punkter skal overholdes for at opnå en lang batterilevetid:

- Batterier bør oplades helt før og efter strømudtagning,
- ved stilstand længere end 24 timer, afbrydes strømkredsen (f.eks. med afbryder eller frakobling af batteripolerne),
- ved længere stilstand skal batteriet frakobles og oplades i 24 timer efter senest 12 uger.

i Om vinteren opbevares det fuldt opladede batteri køligt og frostfrit, og genoplades regelmæssigt (hver 12. uge).

Funktionsbeskrivelse

Inden apparatet tages i brug første gang skal brugsanvisningen og »Sikkerhedsanvisninger« læses grundigt! Indehaveren af køretøjet har ansvaret for, at apparatet betjenes korrekt.

Vær opmærksom på, at Mover® XT kun er egnet til anhængere med en aksel og Mover® XT2 kun til anhængere med to aksler.

Mover® XT / XT2 er et rangersystem, der anvendes til at flytte en campingvogn uden brug af trækkøretøjet.

Det består af to separate drivenheder, der hver råder over deres egen 12 V-jævnstrømsmotor. Disse enheder monteres i umiddelbar nærhed af hjulene på chassisrammen og forbindes vha. en tværstang.

Mover® XT / XT2 er klar til brug, når rullerne er koblet til dækkene vha. fjernbetjeningen. Betjeningen foretages udelukkende via fjernbetjeningen. Denne sender radiosignaler til styringen. Et separat installeret 12 V-blysyre-batteri eller et egnet bly-gel-batteri (ikke indeholdt i leveringen) forsyner styringen med strøm.

Fjernbetjening

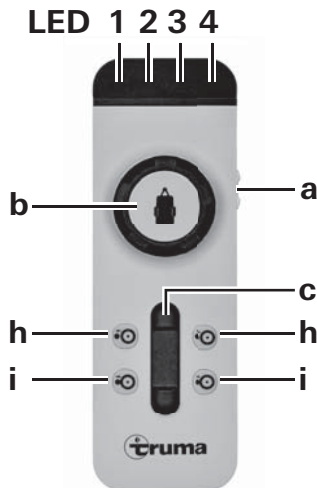


Fig. 2

Tilkobling af fjernbetjeningen

a = Skydekontakt Til / Fra

- Til (LED 4 lyser*)
- Fra (LED 4 slukker)

* LED 4 blinker efter tilkobling af fjernbetjeningen ca. 5 sekunder, inden systemet er driftsklart.

Til styring af campingvognen findes følgende muligheder:

- b kun med drejeregulatoren
- c kun med skyderegulatoren
- b + c med dreje- og skyderegulatoren

På drejeregulatoren viser campingvognens symbol den aktuelle kørselsretning (med henblik på campingvognen).

Med skyderegulatoren er det muligt at køre rykfrit frem/tilbage, samt fastsætte hastigheden trinløst.

Kun skyderegulator

(Frem, tilbage og trinløs hastighedsregulering)

- Skyderegulator frem → campingvognsbevægelse frem (i trækstangsretning) (begge hjul kører fremad)
- Skyderegulator tilbage → campingvognsbevægelse tilbage (modsat trækstangsretning) (begge hjul kører tilbage)

Hastigheden stiger, jo mere skyderegulatoren flyttes fra nulpositionen.

Kun drejeregulator Mover® XT

(højre eller venstre sving, trinløst)

- Drejning mod højre → campingvognstrækstang mod højre venstre hjul kører frem – højre hjul kører tilbage
Drejning rundt om midten af campingvognen
- Drejning mod venstre → campingvognstrækstang mod venstre venstre hjul kører tilbage – højre hjul kører frem
Drejning rundt om midten af campingvognen

Campingvognen kan drejes på stedet uden at bevæge den fremad.

Drejeregulator og skyderegulator Mover® XT2

Drejning på stedet uden bevægelse fremad er ikke mulig på grund af de to aksler. Ved aktivering af drejeregulatoren og skyderegulatoren kører Mover® XT2 rundt, derved drejer begge hjul kontinuerligt, dog drejer det hjul, der er inderst i svinget langsommere end det, der er yderst i svinget.

Drejeregulator og skyderegulator Mover® XT / XT2 (campingvogn til højre eller venstre og frem eller tilbage)

- Drejeregulator mod højre og skyderegulator frem → campingvognstrækstang mod højre venstre hjul kører hurtigt – højre hjul langsomt fremad
- Drejeregulator mod venstre og skyderegulator frem → campingvognstrækstang mod venstre venstre hjul kører langsomt – højre hjul hurtigt fremad
- Drejeregulator mod højre og skyderegulator tilbage → campingvognstrækstang mod højre venstre hjul kører langsomt – højre hjul hurtigt tilbage
- Drejeregulator mod venstre og skyderegulator tilbage → campingvognstrækstang mod venstre venstre hjul kører hurtigt – højre hjul langsomt tilbage

Hastigheden stiger, jo mere skyderegulatoren skubbes hen til anslag (kurveradius og hastighed kan vælges frit).

Til- og frakobling

- h = Tohåndsbetjening **frakobling** af rullerne (rullerne bevæger sig væk fra dækket)
- h = Tohåndsbetjening **tilkobling** af rullerne (rullerne bevæger sig hen mod dækket)

Ved til- eller frakobling af rullerne skal **der altid trykkes på begge taster samtidigt** i ca. 3 sekunder (sikkerhedsforsinkelser), indtil til- eller frakoblingen af rullerne begynder.

Tasterne kan slippes, når rullerne bevæger sig til den pågældende endeposition. Rullerne når automatisk deres endeposition.

i Hvis man under tilkoblingen trykker på de to taster til frakobling, afbrydes tilkoblingen, rullerne frakobles og bevæger sig automatisk til endeposition.

Fjernbetjeningen slukker automatisk efter ca. 1 minut, når der ikke længere trykkes på nogen taster. Den grønne LED 4 slukker.

For at aktivere fjernbetjeningen igen, skal skydekontakten indstilles på »Fra« ● og efter 1 sekund atter på »Til« ●.

På selve campingvognen er der ingen »Til/Fra«-kontakt.

Fjernbetjeningens LED-blinkkode og advarselssignal

LED 1 rød	visning af ladetilstanden for campingvognens batteri
god	LED slukket
svag	LED lyser
tom	LED lyser og LED 3 viser fejlmeldelse
LED 2 gul	lyser ved kortvarig fejl, derudover høres et advarselssignal ved overstrøm / overtemperatur. Effekten reduceres automatisk. Lad systemet afkøle.
	blinker hvis Mover® er tilkoblet og styringen eller fjernbetjeningen er blevet frakoblet.
LED 3 rød	lyser ved varig fejl, derudover høres et advarselssignal f.eks. ved defekt drivmotor Træk håndbremsen. Se »Fejlfinding«

LED 4 grøn blinker, når radioforbindelsen endnu ikke er etableret efter tilkobling af fjernbetjeningen

lyser, når klar til drift og dataforbindelse er stabil

blinker i kombination med advarselssignalet

- efter 10 sekunder fra tilkobling af fjernbetjeningen, hvis styringen ikke er klar til drift
- hvis styringen er blevet frakoblet
- efter 1 minut uden tastaktivering af fjernbetjeningen
- efter afbrydelse af radioforbindelsen

Alle LED'er »Slukket« og intet advarselssignal

System slukket

(kontroller eventuelt fjernbetjeningens batterier)

Batteriskift i fjernbetjeningen

Brug kun tætte micro-batterier, LR 03, AAA, AM 4, MN 2400 (1,5 V).

Ved isætning af et nyt batteri skal du være opmærksom på pluspol / minuspol!

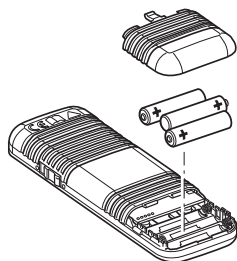


Fig. 3

! Tomme, brugte batterier kan løbe ud og beskadige fjernbetjeningen! Tag batterierne ud af fjernbetjeningen, hvis den ikke er i brug i længere tid.

Der ydes ingen garanti for skader, der er opstået som følge af udløbne batterier.

Inden en defekt fjernbetjening bortskaffes, skal batterierne tages ud og bortskaffes på en miljørigtig måde.

Rangering af campingvognen

! Inden ibrugtagning af Mover® XT / XT2 skal »Sikkerhedsanvisninger« læses grundigt!

Træk håndbremsen ved frakoblet campingvogn.

Frakobl det 13-polede stik fra køretøjet, og isæt det i sikkerhedsstikdåsen på campingvognen.

i Mover® XT / XT2 kan af sikkerhedsmæssige årsager kun anvendes, når campingvognens 13-polede stik er isat i sikkerhedsstikdåsen.

! I tilfælde af fejl må det 13-polede stik kun trækkes ud af sikkerhedsstikdåsen, hvis håndbremsen er trukket, da de elektroniske beskyttelsesfunktioner ellers sættes ud af funktion.

Tilkobl fjernbetjeningen – den grønne LED 4 blinker, indtil styringen er driftsklar. Hvis styringen ikke er driftsklar, frakobler fjernbetjeningen efter ca. 10 sekunder.

Tryk samtidigt på de to taster (i) for tilkobling, efter ca. 3 sekunder (sikkerhedsforsinkelse) begynder tilkoblingen.

Kontroller vha. **positionsvisningen**, om **begge ruller er placeret korrekt**.

! Løsn håndbremsen inden ibrugtagning af Mover® XT / XT2.

Med dreje- og skyderegulatoren er det muligt at bevæge i alle retninger.

i Med softstart/softstop-funktionen undgår man rykkørsel, når campingvognen sættes i bevægelse eller bremses langsomt ned ved stop.

Campingvognen standser, hvis dreje- og skyderegulatoren slippes, eller signalet bliver forstyrret eller for svagt. Radiostyrede apparater eller andre Mover®-fjernbetjeningen kan ikke starte Mover®.

Efter start bevæger Mover® XT / XT2 sig med en ensartet hastighed (afhængig af skyderegulatorens position). Hastigheden øges en smule, hvis det går nedad og reduceres en smule, hvis det går opad.

Træk håndbremsen straks efter rangering og frakobl derefter rullerne fra dækket.

Sæt fjernbetjeningens skydekontakt på »Fra« **!** for at slukke fjernbetjeningen (Mover® XT / XT2 går på standby).

i Skydekontakten fungerer også som »Nødstop«-kontakt.

Efter rangering skal stikket tages ud af sikkerhedsstikdåsen, ellers frakobler styringen automatisk efter en time. Ved isat stik aflades batteriet med en hvilestrøm på ca. 80 mA.

Tilkobling ved et trækkøretøj

Ved hjælp af Mover® XT / XT2 er der mulighed for en rykfri, millimeternøjagtig tilkobling på trækkøretøjet. Dette kræver dog omhu og lidt øvelse.

Iht. brugsanvisningen sættes campingvognen i nærheden af trækkøretøjet (træk håndbremsen og sæt i gear). For en nøjagtig positionering aktiveres dreje- eller skydekontakten, indtil campingvognens kobling er placeret direkte over trækkøretøjets kuglekobling. Derefter tilkobles campingvognen på normal vis på trækkøretøjet ved at sænke ved støttehjulet.

Forbered campingvognen til kørsel på normal vis.

Campingvognen må ikke trækkes, hvis rullerne er tilkoblet.

Vedligeholdelse

Hold drivelementerne rene for groft snavs. Ved rengøring af campingvognen skylles Mover® XT / XT2 med en vandslange for at løsne mudder osv. Sørg for, at der ikke sidder sten, grene eller lignende fast. Styringen skal ikke vedligeholdes. Opbevar fjernbetjeningen et tørt sted.

Rengør hvert år (eller inden overvintring) Mover® XT / XT2 som beskrevet tidligere. Placer ikke campingvognen, hvis rullerne er tilkoblet.

Frakobl batteriet for at undgå komplet afladning, og oplad det af og til ved længere tids stilstand. Oplad campingvognens batteri før ibrugtagning.

Du eller din campingvognsforhandler kan meget let gennemføre kontrol eller vedligeholdelse af Mover® XT / XT2 hvert år i forbindelse med den årlige inspektion af campingvognen. Hvis du er i tvivl om noget, bedes du kontakte Truma service eller en af vores autoriserede servicepartnere (se Truma servicehæftet eller www.truma.com).

Kontroller

- Kontroller regelmæssigt monteringen, ledningsføringen og tilslutningerne for beskadigelser. Drivenhederne skal kunne bevæge sig frit og ved frakobling automatisk blive trukket i sikker hvileposition. Hvis dette ikke er tilfældet kontrolleres drivenhederne for snavs og korrosion ved føringerne og rengøres ved behov for at sikre en korrekt bevægelse.
- Efter en længere standtid (f.eks. overvintring) kontrolleres, om alle motorer reagerer korrekt på fjernbetjeningens kommandoer.
- Mindst hvert 2. år skal en fagmand kontrollere Mover® XT / XT2 for rust, alle dele for sikker fastgørelse samt alle sikkerhedsrelevante dele for korrekt tilstand.

Nødfrakobling

Hvis campingvognens batteri er så afladet, at den elektriske frakobling ikke længere fungerer, eller hvis der foreligger en defekt, kan der også frakobles manuelt.

I bageste ende af afdækningen, løftes plastikkappen (m) af vha. en skruetrækker. Placer topnøglen (NV 7 – indeholdt i leveringen) på sekskantbolten og frakobl drivenheden ved at dreje mod uret. Gentag processen på modsatte side.

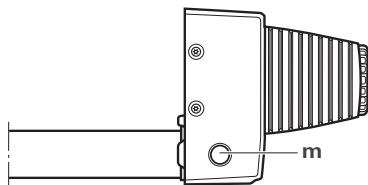


Fig. 4

Efter opladning af batteriet kan rullerne atter tilkobles elektrisk.

Fejlfinding

Kontroller, at batterierne i fjernbetjeningen er i orden!

Kontroller, om campingvognens stik er sat i sikkerhedsstikdåsen!

Kontroller, om campingvognens batteri er i orden og fuldt opladet! Vær opmærksom på, at batterier kan have et kraftigt effektfald ved kolde omgivelsestemperaturer.

Kontroller, om sikringen i batteritilslutningskablet er i orden. Hvis sikringen er defekt, kontrolleres tilslutningskablet med henblik på en eventuel kortslutning!

I tilfælde af en systemfejl (fjernbetjening LED 3 rød lyser), trækkes håndbremsen og fjernbetjeningen slukkes og tændes igen efter 2 sekunder!

Foretag nulstilling med trukket håndbremse – ca. 10 sekunder – (frakobl kortvarigt batteriet eller tag sikkerhedsstikket ud og isæt det igen)!

Hvis fejlen ikke afhjælpes herved, kontaktes Truma service.

Indstilling af den elektroniske styring med den trådløse fjernbetjening

i Fjernbetjening og styring er tilpasset til hinanden fra fabrikken.

Efter udskiftning af styringen eller fjernbetjeningen skal disse indstilles på ny iht. nedenstående vejledning.

Kontroller, at monteringen er udført iht. monteringsanvisningen, og at rullerne **ikke** ligger tæt. Kontroller, at batteriets tilslutning og tilstand er korrekt og at der er 12 V på styringen. Kontroller, at campingvognens stik er sat i sikkerhedsstikdåsen.

Sluk fjernbetjeningen.

Tryk på tilbagesstillingsknappen (k) på styringen og hold den nede (rød LED – j – blinker langsomt), efter ca. 5 sek. blinker LED'en (j) hurtigt. Slip derefter tilbagesstillingsknappen og tryk inden for 10 sek. på fjernbetjeningen på tasten (c) – Tilkobling – og hold den nede og tilkobl samtidigt fjernbetjeningen med skydekontakten (a). Slip tasten (c).

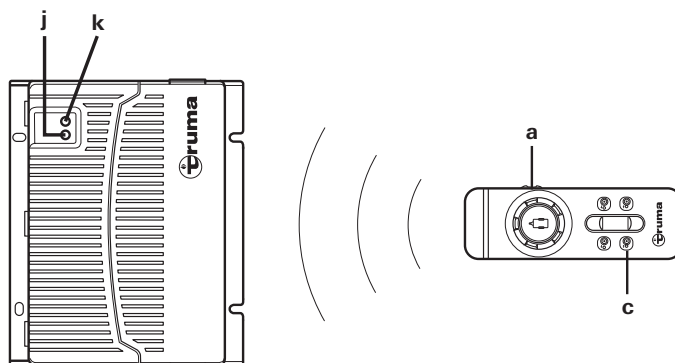


Fig. 5

Fjernbetjening og styring tilpasses til hinanden. Efter vellykket tilpasning lyser den røde LED (j) konstant.

Tekniske data

Driftsspænding

12 V DC

Strømforbrug

gennemsnitlig ca. 28 A maksimal 150 A

Hvilestrømsforbrug

< 80 mA (isat stik)

< 150 µA (ikke isat stik)

Radiofrekvens

Klasse 2, 868 MHz

Hastighed

ca. 17 cm i sekundet

(afhængig af vægt og stigning)

Vægt

ca. 28 kg

Sikring plusledning

150 A

Anvendelsesområde Mover® XT

Campingvogne med en aksel med en totalvægt på op til 2.300 kg

Anvendelsesområde Mover® XT2

Campingvogne med to aksler med en totalvægt på op til 2.400 kg



Ret til tekniske ændringer forbeholdes!

Overensstemmelseserklæring

1. Producentens stamdata

Navn: Truma Gerätetechnik GmbH & Co. KG
Adresse: Wernher-von-Braun-Str. 12, D-85640 Putzbrunn

2. Identifikation af apparatet

Type / model:

Rangerhjælp **Mover® XT / XT2**

3. Opfylder kravene i følgende EF-direktiver

- 3.1 R&TTE-direktivet (1999/5/EF)
- 3.2 Radiostøj i køretøjer, direktiv UN ECE R10
- 3.3 Lavspændingsdirektiv 2006/95/EF
- 3.4 Direktiv om udrangerede køretøjer 2000/53/EF

og har typegodkendelsesnummer E1 10R-046968 og er CE-mærket.

Mover® XT / XT2

Klasse 2, frekvens 868 MHz.

Lande:

AT, BE, BG, CH, CY, CZ, DE, DK, EE, ES, FI, FR, GB, GR, HU, IE, IS, IT, LT, LU, LV, MT, NL, NO, PL, PT, RO, SE, SI, SK.

4. Grundlaget for verifikation af overensstemmelsen

ETSI EN 300220-2; ETSI EN 300220-1;
ETSI EN 301 489-3; IEC 60950-1:2005 (2nd Edition);
EN 60950-1:2006 + A11:2009 + A1:2010 + A12:2011

5. Kontrolinstans

Kraftfahrt-Bundesamt (det tyske forbundsdepartement for motorkøretøjer)

6. Oplysninger om underskriftsindehavers funktion



Underskrift: ppa. Axel Schulz
Ledelse Produktcenter

Putzbrunn, 14.05.2013

Truma producentgarantierklæring

1. Garantitilfælde

Producenten yder garanti for mangler på apparatet, der skyldes materiale eller produktionsfejl. Derudover gælder fortsat de lovpligtige garantikrav over for sælgeren.

Garantien dækker ikke ved skader på apparatet:

- som følge af sliddele og naturligt slid,
- som følge af anvendelse af andre, ikke originale Truma-dele i apparaterne,
- som følge af skader forårsaget af fremmedlegemer (f.eks. olie, blødgørere) i gassen (ved gastrykreguleringsanlæg),
- som følge af manglende overholdelse af Trumas monterings- og brugsanvisninger,
- som følge af forkert håndtering,
- som følge af forkert transportemballage.

2. Garantens omfang

Garantien gælder for mangler i henhold til punkt 1, som opstår inden for 24 måneder efter indgåelse af købekontrakten mellem sælger og slutbruger. Producenten afhjælper sådanne mangler efter eget valg ved reparation eller levering af reservedele. Såfremt producenten yder garanti, begynder garanti-perioden for de reparerede eller udskiftede dele ikke forfra; den påbegyndte periode fortsættes. Videregående krav, særligt erstatningskrav fra køber eller tredjemand er udelukket. Forskrifterne i produktansvarsloven gælder fortsat.

Omkostningerne for brugen af Trumas fagværksted til afhjælpning af en mangel, der omfattes af garantien – specielt vejafgifter, transport-, arbejds- og materialeomkostninger – bæres af producenten, såfremt kundeservicen anvendes inden for Tyskland. Kundeservicesteder i andre lande er ikke omfattet af garantien.

Ekstra omkostninger pga. vanskeliggjorte monterings- og afmonteringsbetingelser i forbindelse med apparatet (f.eks. afmontering af møbel- og karosseridele) anerkendes ikke som garantiydelse.

3. Fremsættelse af garantitilfældet

Producentens adresse:
Truma Gerätetechnik GmbH & Co. KG
Wernher-von-Braun-Straße 12
85640 Putzbrunn, Tyskland

Ved fejl kontaktes Trumas serviceafdeling eller en af vores autoriserede servicepartnere (se Truma servicehæftet eller www.truma.com). Forklar dine reklamationer detaljeret og angiv apparatets fabriksnummer samt købsdato.

For at producenten kan kontrollere om der foreligger et garantitilfælde, skal slutbrugeren transportere eller sende apparatet til producenten / servicepartneren for egen risiko. Ved skader på varmeveksleren skal den anvendte gastrykregulator også indsendes.

Ved klimasystem:


For at undgå transportskader må apparatet kun sendes efter aftale med Truma-servicecentralen i Tyskland eller med den respektive autoriserede servicepartner i udlandet. Ellers bærer afsenderen risikoen for eventuelt opståede transportskader.

Sendes som fragtgods ved indsendelse til fabrikken. I garantitilfælde overtager fabrikken transportomkostninger samt omkostninger i forbindelse med indsendelse og tilbagesendelse. Hvis der ikke foreligger noget garantitilfælde, giver producenten kunden meddelelse om dette og angiver de reparationsomkostninger, der ikke overtages af producenten; i det tilfælde skal kunden også betale forsendelsesomkostningerne.

Monteringsanvisning

Inden arbejdet påbegyndes, skal monteringsanvisningerne læses grundigt og overholdes!

Ved monteringen skal man være opmærksom på, at der ikke må komme metalspånere eller andet snavs ind i styringen.


 Ved skrues med skruesikring skal du være opmærksom på, at gevindet skal være frit for fedt / olie.

Anvendelse

Mover® XT er beregnet til campingvogne med én aksel og en totalvægt på op til 2.300 kg,

Mover® XT2 til campingvogne med to aksler og en totalvægt på op til 2.400 kg.

Mover® XT / XT2 vejer ca. 28 kg.

 Kontroller lasten for træk køretøjet samt totalvægten for campingvognen, og om disse er konstrueret til den ekstra vægt.

Godkendelse

Truma Mover® XT / XT2 er kontrolleret med henblik på konstruktionen og har fået en generel driftstilladelse (Allgemeine Betriebserlaubnis, ABE) for Tyskland. En kontrol foretaget af en sagkyndig er ikke nødvendig (kun ved montering af fladrammesættet). Den generelle driftstilladelse (ABE) skal medbringes i køretøjet.

Mover® XT / XT2 opfylder flere andre krav fra EF-direktiver og standarder (se overensstemmelseserklæring).

Ved montering af Mover® XT / XT2 skal de tekniske og administrative forskrifter i det land, hvor køretøjet blev indregistreret første gang, overholdes.

Hvis der foretages ændringer på apparatet eller anvendes reservedele og funktionsvigtigt ekstratilbehør, som ikke er originale Truma-dele, og hvis instruktionerne i monterings- og brugsanvisningen ikke overholdes, bortfalder garantien og producenten påtager sig intet ansvar. Derudover bortfalder apparatets driftstilladelse.

Nødvendigt værktøj og udstyr

Til montering af Mover® XT / XT2 kræves der:

- Top-, ring- eller gaffelnøgle 8 mm, 10 mm, 13 mm, 17 mm
- Momentnøgle (5 - 50 Nm)
- Kabelskærer / krympetang
- Boremaskine / skruetrækker / stiksav Ø 25 mm
- Rangerdonkraft 2 ton og passende bukke
- Tilstrækkelig belysning

Min. mål for monteringen

 Som vist på figuren, skelnes der ved chassis mellem L- eller U-profil.



Fig. 6

Monteringen er kun mulig på campingvogne / anhængere inden for de nedenstående dimensioner.

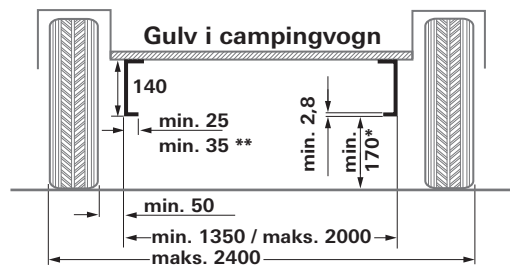


Fig. 7

Alle mål i mm.

* ved læsset køretøj med maks. tilladt totalvægt

** ved U-profil

Undersøgelse af rammehøjden

Inden for området 250 mm fra yderkanten af dækket på højde med hjulnavet / midten af hjulet kræves en rammehøjde på min. 140 mm.

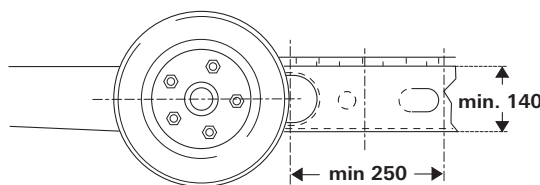


Fig. 8

Monteringstype

1. Standardmontering

Ved et chassis med U- eller L-profil og en rammehøjde på min. 140 mm anvendes standardmontering. Det er **ikke nødvendigt med ekstratilbehør**.

2. Montering ved chassis med U- eller L-profil og rammehøjde på mellem 110 mm og mindre end 140 mm

Til udligning af højden kræves afstandssæt 30 mm (140 til 110 mm rammehøjde) eller afstandssæt 60 mm (under 110 mm til 80 mm rammehøjde).

3. Montering ved chassis med U- eller L-profiler og rammehøjde på mindre end 80 mm

Ved et chassis med en rammehøjde på mindre end 80 mm skal der til udligning af højden monteres et **fladrammesæt**.

 Ved anvendelse af **fladrammesættet skal der i Tyskland foretages en kontrol via en sagkyndig**.

4. Til chassiset AL-KO Vario III / AV med en rammetykkelse på mindre end 2,8 mm skal der **altid** anvendes et **AL-KO Vario III / AV monteringsæt** som forstærkning.

5. Til montering foran akslen på AL-KO chassis M med forskydelige vanger

Til udligning af overlappende rammekanter anvendes **AL-KO chassis M adaptersættet**.

6. Til montering foran akslen på AL-KO chassis M med gennemgående ramme

Til udligning af overlappende rammekanter anvendes **AL-KO chassis M adaptersættet**.

7. Montering ved chassis Eriba-Touring

Til chassisene Eriba-Touring er monteringsættet Eriba-Touring absolut nødvendigt.

Montering af ekstratilbehør

1. Afstandssæt 30 mm

Til udligning af højden for campingvogne / anhængere med en rammehøjde på < 140 mm til 110 mm, art.-nr. 60030-95000.

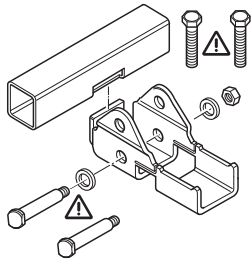


Fig. 9

2. Afstandssæt 60 mm

Til udligning af højden for campingvogne / anhængere med en rammehøjde på < 110 mm til 80 mm, art.-nr. 60030-95100.

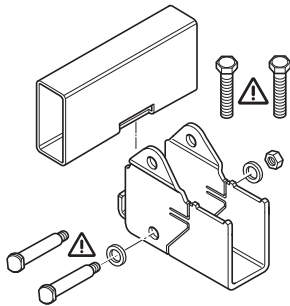


Fig. 10

3. Fladrammesæt

Til udligning af højden for campingvogne / anhængere med en rammehøjde **under** 80 mm og / eller omgåelse af stivere, art.-nr. 60010-64900.

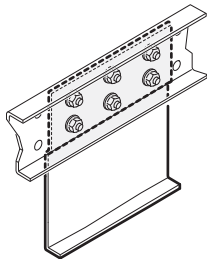


Fig. 11

 Ved anvendelse af dette monteringsæt **skal der i Tyskland foretages en kontrol via en sagkyndig.**

4. Fladrammesæt kort

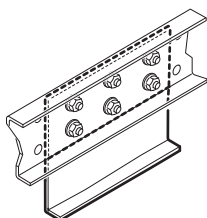


Fig. 12

Til udligning af højden for campingvogne / anhængere med en rammehøjde **under 80 mm**, art.-nr. 60030-37600.

 Ved anvendelse af dette monteringsæt **skal der i Tyskland foretages en kontrol via en sagkyndig.**

5. AL-KO Vario III / AV monteringsæt

Absolut nødvendigt til campingvogne med AL-KO Vario III / AV chassis (rammetykkelse mindre end 2,8 mm), art.-nr. 60010-21500.

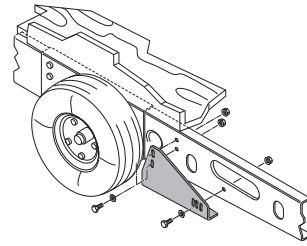


Fig. 13

6. AL-KO chassis M adaptersæt til chassis med akselafskydning og tilladt totalvægt på op til 1.800 kg

Monteringsæt til udligning af rammekanter til campingvogne med AL-KO chassis M. Monteringsættet skal bruges til montering foran akslen, art.-nr. 60030-38600.

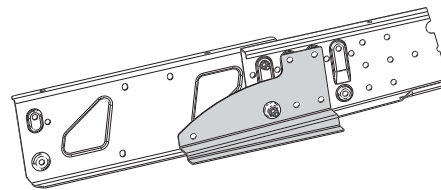


Fig. 14

7. AL-KO chassis M adaptersæt til chassis med gennemgående ramme og tilladt totalvægt på 1.900 kg til 2.000 kg

Monteringsæt til udligning af rammekanter til campingvogne med AL-KO chassis M. Monteringsættet skal bruges til montering foran akslen, art.-nr. 60031-02000.

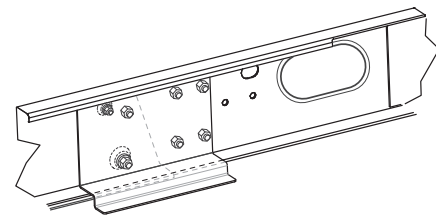


Fig. 14 a

8. Mover® monteringsæt til Eriba-Touring

Art.-nr. 60030-09000

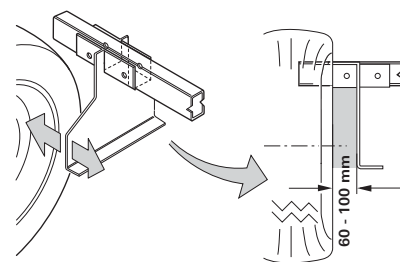


Fig. 15

9. Monteringsæt Eriba-Troll

Art.-nr. 60031-03000

Monteringsættet Eriba-Troll gør det muligt at montere Mover® bag akslen på en campingvogn / anhænger Eriba-Troll.

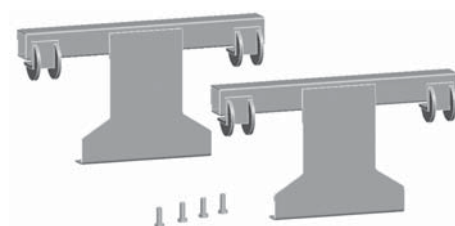



Fig. 15a

 I nogle tilfælde er montering ikke mulig, på grund af at undervognen er bygget forkert. Spørg eventuelt forhandleren.

 Detaljerede monteringsanvisninger er vedlagt det pågældende monteringsæt.

Der må hverken bores (undtagen ved brug af fladrammesættet* eller monteringsættet Eriba-Touring) eller svejses på køretøjschassiset. Hjulophængets dele må under ingen omstændigheder afmonteres.

* Ved AL-KO Vario III / AV chassis må der også ved brug af fladrammesættet under ingen omstændigheder bores i chassisrammen.

Placering

Mover[®] XT monteres fortrinsvis foran akslen, under særlige omstændigheder (f.eks. pladsmangel) er det ligeledes muligt at montere den bag akslen. Mover[®] XT2 monteres fortrinsvis bag akslen. Kun de medfølgende skruer (eller de monteringsdele, der fås som ekstratilbehør) må anvendes til fastgørelse af Mover[®] XT / XT2.

Montering af drivelementerne

Køretøjschassiset skal være fri for rust, fedt og groft snavs. I området omkring hjulophænget må der ikke være skader.

De hjul og dæk, der er monteret på campingvognen, skal være af samme størrelse og type og pumpes op iht. producentens angivelser.

Tag alle komponenter ud af emballagen, og læg dem på jorden.

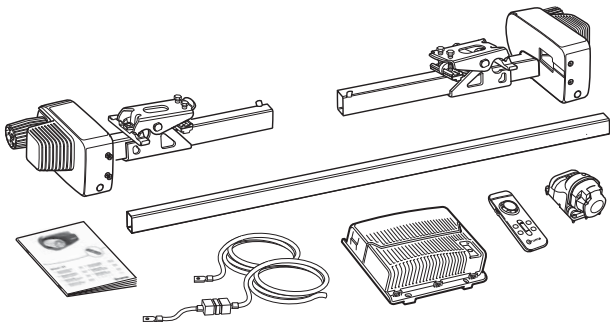



Fig. 16

 For at sikre driftstilladelsens gyldighed skal de vedlagte fabriksskilte (f) være anbragt til venstre og højre på traversstiveren.

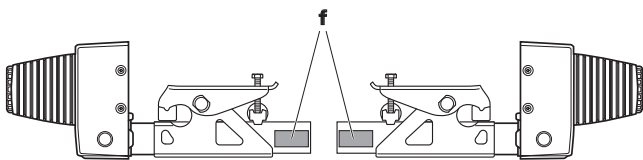


Fig. 17

Sæt drivenheder og tværstang løst sammen. Spænd kun skrue (kontramøtrikkerne) med hånden.

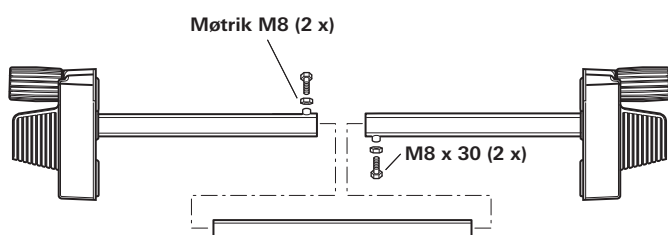



Fig. 18

Placer drivenheder med tværstang og fastgørelsessættet (b) på chassiset og skru så meget fast med de to skrue (c), at en flytning på rammen stadig lige kan lade sig gøre.

 Griperen (a) skal ligge helt på chassisrammen (e) og op ad benene (d).

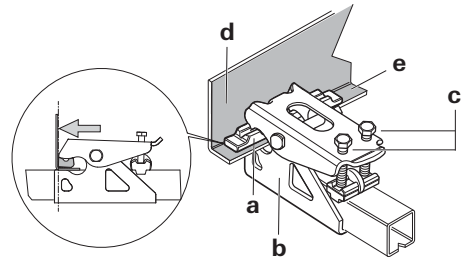


Fig. 19

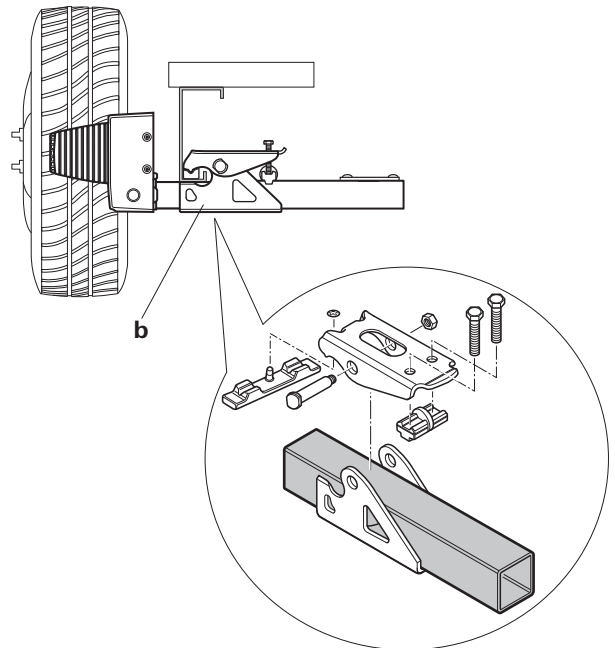


Fig. 20

Ved en for lav rammehøjde tilbyder Truma til udligning som tilbehør afstandssæt med 30 mm og 60 mm. Afstandssæt 30 mm, art.-nr. 60030-95000. Afstandssæt 60 mm, art.-nr. 60030-95100. Sørg for **tilstrækkelig frihøjde** (min. 110 mm).

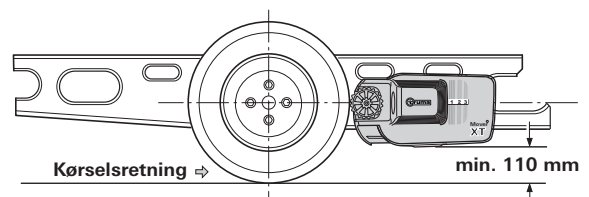


Fig. 21

Hold den rette afstand mellem dæk og ruller (20 mm) ved at flytte drivenhederne (i frakoblet stand) på langs vha. den medfølgende afstandslære. Den flytbare midterstang tillader tilpasningen til rammebredden.

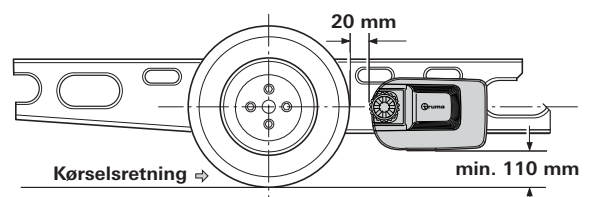


Fig. 22

Flyt drivenhederne på tværs, så dækkets / rullens maksimale anlægsflade tildækkes.

Efter korrekt placering spændes fastgørelsessættets skruer (c) en smule og derefter kontrolleres de nødvendige afstande. Her skal campingvognens vægt hvile på hjulene.

Placer den flytbare midterstang i midten (anbring evt. en markering inden montering), spænd de 2 skruer (20 Nm) og sikr disse med kontramøtrikkerne.

Kontroller igen afstanden på 20 mm til dækket (med belastede hjul). Spænd derefter fastgørelsessættets 2 skruer (M10) skiftevis med 25 Nm.

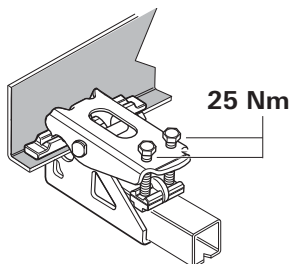


Fig. 23

! Skruer er forsynet med skruesikring og må derfor kun skrues ind én gang.

Positionsvisning

Viser positionen for, hvor langt Mover® XT / XT2 er tilkøbt. Intet synligt tal: **Frakoblingsposition**
Tal 1 til 3 synligt: **Tilkoblingsposition**

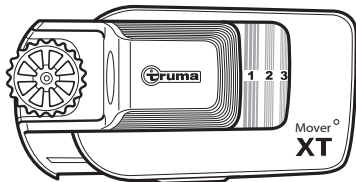


Fig. 24

Elektrisk ledningsføring og styring

Mover® XT / XT2 er kun egnet til tilslutning ved 12 V-batterier (jævnstrømsspænding)!

! Inden arbejdet påbegyndes, frakobles batteriet og al ekstern strømforsyning. Ved usikkerheder mht. den elektriske tilslutning skal du få en sagkyndig til at foretage denne.

Den elektriske installation skal ske i overensstemmelse med de tekniske og administrative bestemmelser i det pågældende anvendelsesland (f.eks. EN 1648-1). Nationale forskrifter og direktiver skal overholdes.

På hver drivenhed er der formonteret tilslutningskabler til køremotoren og datakabler. Marker det pågældende motor-tilslutningskabel (drivenhed A eller B – se også tilslutningsskemaet) og træk det provisorisk på campingvognens undervogn til det monteringssted, der er beregnet til styringen. Et velegnet sted til montering af styringen er f.eks. et magasin i umiddelbar nærhed af rangersystemet med en **min. afstand på 40 cm til batteriet**.

Isæt styringen i magasinet og fastgør med de medleverede klempladeskruer (5 x 25).

I en afstand på ca. 150 mm fra styringens tilslutningsliste markeres et hul Ø 25 mm til gennemføringen af kabelstrengene på gulvet i campingvognen.

! Før der bores, skal du være opmærksom på rammedele, gasledninger og elektriske ledninger nedenunder!

Bor et hul, før kablet gennem campingvognens gulv hen til styringen og træk det på en sådan måde, at disse (specielt ved gennemføringer ved metalvægge) ikke kan skurre. Anvend de medfølgende beskyttelsesrør for at undgå skader på kablet.

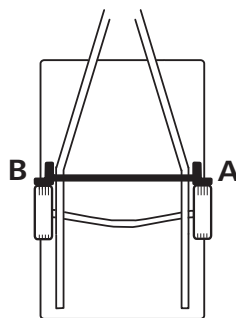
i **Køremotorerne bevæger sig under driften.** For at udligne dette fastgøres **kablerne** i dette område **løst** med en smule spillerum for at undgå, at kablet udvider sig. Der må **ikke** trækkes et kabel over styringen!

Fastgør kablet vha. de medfølgende klemmer og skruer på chassiset eller undervognen.

Tætn et hul i køretøjets bund med plastisk karosseritætningsmiddel.

Tilslutningsskema

Montering foran akslen (set ovenfra)



Montering bag akslen (set ovenfra)

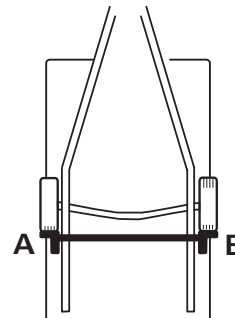


Fig. 25

PIN (fig. 26 / 27)	Beskrivelse
Batteri (C)	
Battery +	Batteri +pol, rød 16 mm ²
Battery -	Batteri -pol, sort 16 mm ²
Drivenheder foran akslen	
Motor left + (B)	Motor venstre +pol, rød 10 mm ²
Motor left - (B)	Motor venstre -pol, sort 10 mm ²
Motor right + (A)	Motor højre +pol, rød 10 mm ²
Motor right - (A)	Motor højre -pol, sort 10 mm ²
Drivenheder bag akslen	
Motor left + (A)	Motor venstre +pol, rød 10 mm ²
Motor left - (A)	Motor venstre -pol, sort 10 mm ²
Motor right + (B)	Motor højre +pol, rød 10 mm ²
Motor right - (B)	Motor højre -pol, sort 10 mm ²
Klemliste (D)	
K1-1	Sikkerhedsstikdåse, sort
K1-2	Sikkerhedsstikdåse, sort/rød
K1-3	Datakabel motor venstre, sort 0,5 mm ²
K1-4	Datakabel motor venstre, sort/rød 0,5 mm ²
K1-5	Datakabel motor højre, sort 0,5 mm ²
K1-6	Datakabel motor højre, sort/rød 0,5 mm ²
K1-7	n. c.
K1-8	n. c.
K1-9	n. c.
K1-10	n. c.
Diagnoseinterface (E)	
J 1	Diagnose interface

Montering foran akslen

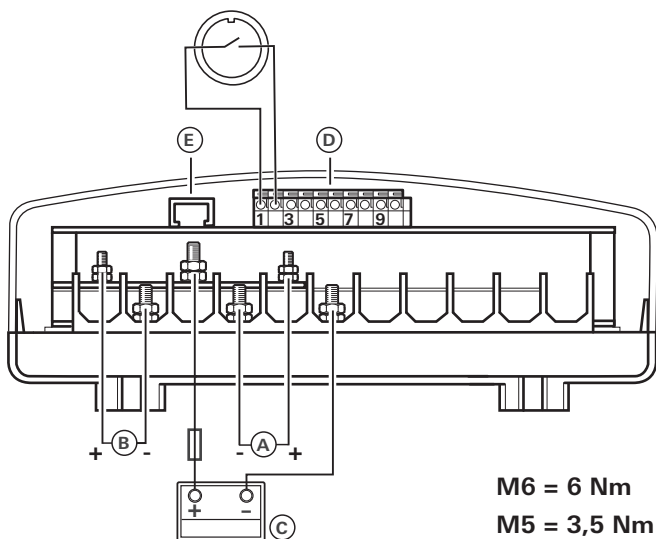


Fig. 26

Montering bag akslen

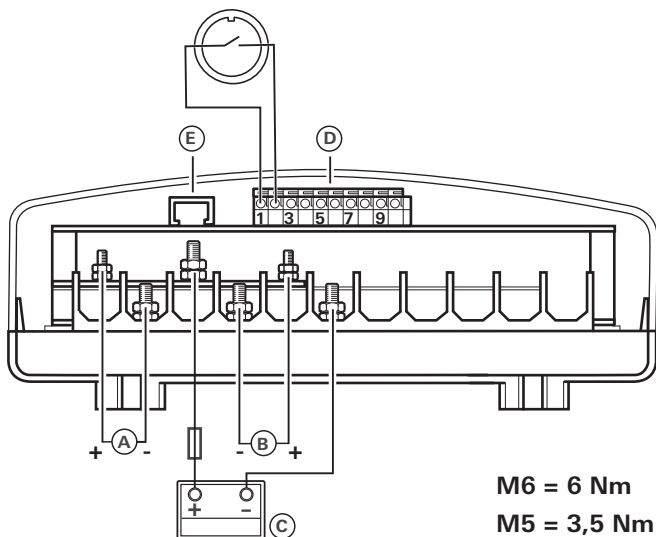


Fig. 27

Når kablerne er ført ud af styringen, skal disse trækaflestes.

Tilslutning af køremotorerne

Data- og motorkablerne skal sammen trækkes på en sådan måde, at afrivning eller beskadigelse af kablerne ikke er mulig.

i Kablerne må afkortes. Vær opmærksom på ringøskernes forskellige størrelser.

Lås dækslet for styringen op ved at trykke på siden af låseanordningerne og tilkobl kablerne iht. tilslutningsskemaet (**rød = plus, sort = minus**). Sørg for korrekt tilslutning! (tilspændingsmoment M5 = 3,5 Nm / M6 = 6,0 Nm)

Tilslutning af batteriet

Flydende elektrolytbatterier skal opstilles i en separat boks med en udluftning, der går ud i det fri. Sikringen i plusledningen skal tilsluttes uden for boksen. En separat boks er ikke nødvendig ved gel- og AGM-batterier. Overhold batteriproducentens installationsforskrifter.

Polafgangene skal trækkes i hver deres rum, indtil efter sikringen i plusledningen.

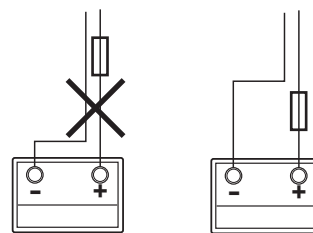


Fig. 28

Træk batteritilslutningskablerne (anvend kun de originalkabler fra Truma, der følger med i leveringen) til styringen, og fastgør dem sikkert ved hjælp af de medfølgende klemmer og skruer.

i Batteritilslutningskablerne må ikke forlænges. De skal trækkes separat fra motorkablerne og må **ikke** trækkes hen over styringen.

Træk batteritilslutningskablerne, så disse (specielt ved montering gennem metalvægge) ikke kan skurre. Til beskyttelse anvendes egnede gennemføringstyler for at undgå skader på kablerne. Tilslut batteritilslutningskablerne til de eksisterende batteriklemmer (**rød = plus, sort = minus**).

! Forkert polaritet medfører ødelæggelse af elektronik / styring

Tilslutningen på styringen (iht. tilslutningsskemaet) skal foretages i rækkefølgen – møtrik, ringøskene batteritilslutning, møtrik (tilspændingsmoment M6 = 6,0 Nm).

Tilslut sikring i plusledningen (150 A) i nærheden af pluspolen.

Tilslutning af sikkerhedsstikdåsen

Før det vedlagte 2-korede kabel (9 m eller 10 m) med fladstikkene gennem stikdåseholderen (g) og gummimuffen (h).

Åbn eventuelt låget og tryk stikdåsetilslutningen ud af stikdåsekabinettet (i).

Monter det 2-korede kabel med fladstikkene ved mikrokontakten.

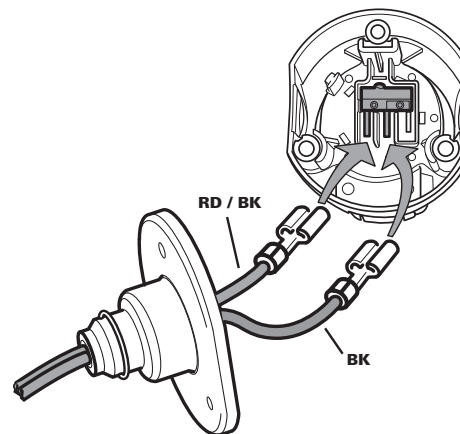


Fig. 29

Isæt eventuelt atter stikdåsetilslutningen i stikdåsekabinettet (i).

Skru stikdåsekabinettet (i) fast på stikdåseholderen (g) med 3 pladeskruer (j). (Ved valg af huller på stikdåseholderen og ved at dreje gummitætningen er der mulighed for flere positioner.)

Træk kablet løst gennem trækaflastningen (k) og skru fast med de 2 pladeskruer. Kablet kan afhængig af monterings-situationen vilkårligt føres ud af stikdåseholderen via en af de tre udspåringer.

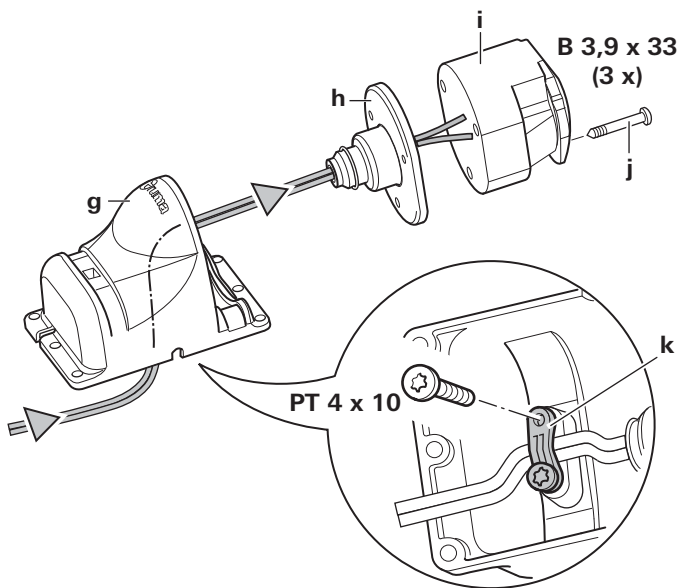


Fig. 30

Fastgør sikkerhedsstikdåsen på campingvognens (kunststof-) trækstangskappe med 4 skruer, møtrikker og skiver.

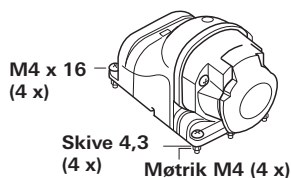



Fig. 31

 Der må ikke bores i chassiset.

Alternativt kan sikkerhedsstikdåsen fastgøres med de to spændebånd med snekke.

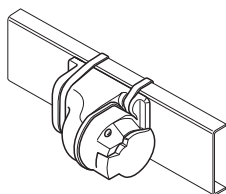


Fig. 32

Træk begge korer til styringen (afkort eventuelt) og tilslut i klemme (D) iht. tilslutningsskema.

Kontroller endnu én gang, om alle kabler er tilsluttet korrekt, er fastgjort vha. de medfølgende klemmer og ikke kan skurre.

Funktionskontrol

Kontroller, om batteriet er fuldt opladet til drift af Mover® XT / XT2.

Opstil campingvognen i et frit og jævnt terræn, og træk håndbremsen. Rullerne må ikke være aktiveret, og hjørnestøtterne skal være løftet.

Tilslut batteriklemmerne ved batteriet. Kontroller, at alle kabler er sikkert fastgjort og ikke er varme, samt at der ikke er tegn på kortslutning.

Isæt det 13-polede stik i sikkerhedsstikdåsen.

Indstil fjernbetjeningens skydekontakt på »Til« ●. Derved tilkobles fjernbetjeningen, den grønne LED 4 blinker, indtil styringen er driftsklar. Hvis LED 4 ikke lyser, skal polariteten og batteriernes tilstand i fjernbetjeningen kontrolleres.

Kontroller, om begge drivmotorer står stille. Ved tilkoblet fjernbetjening trykkes på »skydere-regulator (C)«, begge drivmotorer skal dreje.

Tilkobl rullerne ved dækkene ved hjælp af fjernbetjeningen.

Sørg for, at der ikke er forhindringer rundt om campingvognen og løsn håndbremsen. Kontroller alle funktioner iht. brugsanvisningen gentagne gange.

Træk campingvognens håndbremse. Frakobl rullerne, og indstil fjernbetjeningens skydekontakt på »Fra« ● for at slukke fjernbetjeningen og Mover® XT / XT2. Kontroller igen afstanden mellem ruller og dæk. Justér ved behov.

 Afstanden mellem frakoblede ruller og dæk er 20 mm.

Advarsler

Montøren eller indehaveren af køretøjet skal placere det gule advarselmærkat, der leveres sammen med apparatet, på et synligt sted i køretøjet (f.eks. på døren til klædeskabet). Manglende mærkater kan rekvireres hos Truma.

Innehållsförteckning

Använda symboler	75
Säkerhetsanvisningar	75
Allmänna anvisningar	76
Batterier	76
Funktionsbeskrivning	76

Bruksanvisning

Fjärrkontroll	77
Aktivering av fjärrkontrollen	77
Lysdiod-blinkkod och signalton på fjärrkontrollen	77
Byte av batterier i fjärrkontrollen	78
Rangering av husvagnen	78
Koppla till ett dragfordon	78
Underhåll	78
Kontroller	79
Nödbortsvängning	79
Felsökning	79
Avstämning av den elektroniska styrenheten och fjärrkontrollen	79
Tekniska data	79
Försäkran om överensstämmelse	80
Truma tillverkargaranti	80

Monteringsanvisning

Användningsändamål	81
Godkännande	81
Verktyg och hjälpmedel som behövs	81
Minimimått för monteringen	81
Fastställande av ramhöjden	81
Fastställande av monteringsvariant	81
Montering specialtillbehör	82
Platsval	83
Montering av drivelementen	83
Elkablar och styrenhet	84
Anslutning av batteriet	85
Anslutning av säkerhetsuttaget	85
Funktionskontroll	86
Varningar	86

Använda symboler



Montering och reparation av enheten får endast utföras av fackman.



Symbolen pekar på möjliga risker.



Anvisning med information och tips.

Säkerhetsanvisningar

- Öva på en tom plats innan du använder Mover® XT / XT2 för första gången så att du lär känna hur fjärrkontrollen och Mover® XT / XT2 fungerar.
- Kontrollera däck och drivhjul på Mover® XT / XT2 innan den används; ta bort stenar med vassa kanter och liknande om det behövs.
- Under drift får inga personer befinna sig i husvagnen.
- Inom användningsområdet för Mover® XT / XT2 får **inga personer (i synnerhet inga barn)** uppehålla sig.
- När du använder Mover® XT / XT2 måste du se till att inga kroppsdelar, kläder eller liknande kan fastna i rörliga och / eller roterande delar (t.ex. drivhjul).
- Vid rangering får avståndet mellan fjärrkontrollen och husvagnens mitt **inte överstiga 10 m!**
- Dra åt handbromsen vid funktionsfel.
- Vid rangering i backe måste dragstången ställas nedåt (i nedåtlut) för att undvika att husvagnen välter.
- Efter rangeringen skall alltid först **handbromsen dras åt**, sedan skall **drivhjulen svängas bort från däck** och hjulen **blockeras** (i synnerhet på brant sluttande ställen!). Mover® XT / XT2 kan **inte** användas **som parkeringsbroms** för den parkerade husvagnen.
- Se till att radiofjärrkontrollen helt säkert är oåtkomlig för obehöriga (det gäller i synnerhet barn!).
- Bogsera aldrig husvagnen när drivhjul ligger på, eftersom det kan leda till skador på däck, på dragfordonet och på drivenheterna.
- Alla hjul och däck på husvagnen måste vara av samma storlek och konstruktion.
- För att Mover® XT / XT2 skall fungera felfritt måste avståndet mellan däck och bortsvängda drivhjul vara 20 mm. Alla däck måste ha samma däcktryck, enligt tillverkarens uppgifter (regelbunden kontroll!). Om däck är slitna eller när nya däck monterats måste avståndet drivhjul/däck ställas in på nytt (se "Montering av drivelement").
- Vid uppbockning får Mover® XT / XT2 **inte** användas som stödpoint, eftersom det kan leda till skador på drivenheten.
- Känsliga föremål, som kameror, DVD-spelare osv. får inte förvaras i förvaringslådan eller i närheten av styrenheten eller motorkabeln. De kan skadas av de kraftiga elektromagnetiska fälten.
- Fordonets egenvikt ökar med vikten hos Mover® XT / XT2. Därigenom reduceras fordonets nyttolast.
- Efter rangering måste stickkontakten dras ut ur säkerhetsuttaget eftersom batteriet annars laddas ur. Viloström med inkopplad stickkontakt < 80 mA. Viloström med frånkopplad stickkontakt < 150 µA.


Allmänna anvisningar

Mover® XT har konstruerats för att klara stigningar på upp till ca 25 % vid 1 200 kg respektive 13 % vid 2 300 kg totalvikt på lämpligt underlag.

Mover® XT2 har konstruerats för att klara stigningar på upp till ca 25 % vid 1 200 kg respektive 10 % vid 2 400 kg totalvikt på lämpligt underlag.

Mover® XT / XT2 kan i förhållande till husvagnens vikt inte klara hinder på ca 3 cm eller mer utan hjälpmedel (använd påkörningskilar).

På grund av en radiosignals karakteristiska egenskaper kan terrängen eller föremål i omgivningen göra att signalen bryts. Därigenom reduceras mottagningskvaliteten i små områden kring husvagnen. Driften av Mover® XT / XT2 kan då eventuellt avbrytas kortvarigt.


 När Mover® XT / XT2 har kopplats från med fjärrkontrollen är styrenheten fortfarande i standbyläge. För att helt stänga av den måste batterikablarna lossas eller en frånskiljare monteras.

Batterier

För optimal drift rekommenderas Truma Mover® PowerSet, som innehåller batterier med rundcellteknologi och en därför anpassad laddare. Även så kallade traktions-, belysnings- och gelbatterier med tillräcklig kapacitet är lämpliga.

Rekommenderad batterikapacitet

Rundcellteknologi	min. 38 Ah
Gel / AGM	min. 48 Ah
Bly-syrabatteri (vätskeelektrolyt)	min. 75 Ah
Startbatterier är inte lämpliga	

 Batterier med högre kapacitet möjliggör längre drift.


Laddare

För optimal laddning av batterierna rekommenderas Trumas laddare BC 416 IU, som lämpar sig för alla typer av batterier upp till 160 Ah.

Batterivård (gäller även underhållsfria batterier)

För att garantera lång batterilivslängd bör följande punkter beaktas:

- Före och efter strömuttag bör batterierna laddas upp helt.
- Vid stillestånd längre än 24 timmar måste strömkretsen brytas (t.ex. med en frånskiljare eller genom att batteriklämmorna lossas).
- Under längre stilleståndsperioder måste batteriet bortkopplas och laddas under 24 timmar med 12 veckors intervall.

 Vintertid skall fulladdade batterier förvaras svalt och frostfritt och efterladdas regelbundet (med 12 veckors intervall).

Funktionsbeskrivning

Läs bruksanvisningen noggrant – speciellt avsnittet "Säkerhetsanvisningar" – innan enheten tas i bruk!
Fordonets ägare ansvarar för att enheten används korrekt.

Tänk på att Mover® XT endast är lämpad för enaxlade och Mover® XT2 för tvåaxlade vagnar.

Mover® XT / XT2 är ett rangeringssystem, som kan användas för att förflytta en husvagn utan hjälp av ett dragfordon.

Den har två skilda drivenheter som vardera förfogar över en egen 12 V-likströmsmotor. Dessa enheter monteras i omedelbar närhet av hjulen på fordonsramen och förbinds med ett tvärstag.

När drivhjulen har svängts fram till däcken med fjärrkontrollen är Mover® XT / XT2 klar att användas. Manövrering sker uteslutande med fjärrkontrollen. Den sänder radiosignaler till styrenheten. Ett separat 12 V bly-syrabatteri eller lämpliga bly-gelbatterier (ingår ej i leveransen) försörjer styrenheten med ström.

Fjärrkontroll

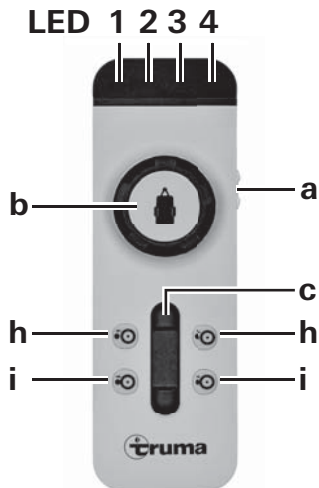


Bild 2

Aktivering av fjärrkontrollen

a = Skjutreglage Till/Från

- Till (LED 4 tänds*)
- Från (LED 4 släcks)

* När fjärrkontrollen aktiverats blinkar LED 4 under ca 5 sekunder tills systemet är driftklart.

För styrning av husvagnen finns följande möjligheter:

- b med enbart vridreglage
- c med enbart skjutreglage
- b + c med både vrid- och skjutreglage

På vridreglaget visar husvagnssymbolen den aktuella körriktningen (i förhållande till husvagnen).

Med skjutreglaget kan husvagnen köras framåt och bakåt utan ryck, och hastigheten kan regleras steglöst.

Enbart skjutreglage

(Framåt, bakåt och steglös hastighetsreglering)

- Skjutreglaget framåt → husvagnen körs framåt (i riktning mot dragstången) (båda hjulen roterar framåt)
- Skjutreglaget bakåt → husvagnen körs bakåt (i motsatt riktning mot dragstången) (båda hjulen roterar bakåt)

Hastigheten ökar ju längre reglaget flyttas från nollläget.

Enbart vridreglage Mover® XT

(Höger- eller vänstersväng, steglöst)

- Högervridning → husvagnens dragstång åt höger vänster hjul roterar framåt – höger hjul roterar bakåt vridning kring husvagnens mitt
- Vänstervridning → husvagnens dragstång åt vänster vänster hjul roterar bakåt – höger hjul roterar framåt vridning kring husvagnens mitt

Husvagnen kan roteras på plats utan att den förflyttas framåt.

Vridreglage och skjutreglage Mover® XT2

Rotation på plats utan framåtrörelse är inte möjlig på grund av de två axlarna. När både vridreglaget och skjutreglaget används samtidigt kör Mover® XT2 i en cirkel. Härvid roterar båda hjulen kontinuerligt, men det inre hjulet i kurvan roterar långsammare än det yttre hjulet.

Vridreglage och skjutreglage Mover® XT / XT2

(Husvagnen åt höger eller vänster och framåt eller bakåt)

- Vridreglaget åt höger och skjutreglaget framåt → husvagnens dragstång åt höger vänster hjul roterar snabbt – höger hjul roterar långsamt framåt
- Vridreglaget åt vänster och skjutreglaget framåt → husvagnens dragstång åt vänster vänster hjul roterar långsamt – höger hjul roterar snabbt framåt
- Vridreglaget åt höger och skjutreglaget bakåt → husvagnens dragstång åt höger vänster hjul roterar långsamt – höger hjul roterar snabbt bakåt
- Vridreglaget åt vänster och skjutreglaget bakåt → husvagnens dragstång åt vänster vänster hjul roterar snabbt – höger hjul roterar långsamt bakåt

Hastigheten ökar ju längre reglaget flyttas mot anslaget (kurvradie och hastighet är fritt valbara).

Fram-/bortsvängning

- h = Tvåhandsmanövrering för **bortsvängning** av drivhjulen (drivhjulen flyttas bort från däcket)
- i = Tvåhandsmanövrering för **framsvängning** av drivhjulen (drivhjulen flyttas till däcket)

För att svänga fram och svänga bort drivhjulen måste **alltid båda knapparna tryckas in samtidigt** – under ca 3 sekunder (säkerhetsfördröjning) – tills drivhjulen börjar svängas.

Knapparna kan släppas upp när drivhjulen rör sig i riktning mot respektive ändläge. Drivhjulen når sitt ändläge automatiskt.

i Om båda knapparna för bortsvängning trycks under framsvängning, avbryts framsvängningen. Drivhjulen svängs bort och rör sig automatiskt fram till ändläget.

Om ingen knapp trycks in kopplar fjärrkontrollen från efter ca 1 minut. Den gröna lysdioden 4 slocknar.

För att aktivera fjärrkontrollen igen ställer man skjutreglaget på "Från" ○ och efter ca 1 sekund på "Till" ● igen.

På själva husvagnen finns ingen "Till/Från"-brytare.

Lysdiod-blinkkod och signalton på fjärrkontrollen

- | | |
|-----------|---|
| LED 1 röd | visar laddningsstatus för husvagnsbatteriet |
| bra | lysdioden släckt |
| svagt | lysdioden lyser |
| tomt | lysdioden lyser och lysdiod 3 visar ett felmeddelande |
| LED 2 gul | lyser vid kortvarigt fel, dessutom hörs en signalton vid överström/övertemperatur. Effekten reduceras automatiskt. Låt systemet svalna. |

blinkar när Mover® har svängts fram och styrningen eller fjärrkontrollen har stängts av.

- LED 3 röd lyser vid varaktigt fel, dessutom hörs en signalton om t.ex. drivmotorn är defekt
- Dra åt handbromsen. Se avsnittet "Felsökning"
- LED 4 grön blinkar om den trådlösa förbindelsen inte etablerats efter att fjärrkontrollen aktiverats
- lyser när enheten är driftklar och dataförbindelsen är stabil
- blinkar i kombination med signalton
- efter 10 sekunder när fjärrkontrollen aktiverats, om styrenheten inte är driftklar
 - om styrenheten är avstängd
 - efter 1 minut om ingen av knapparna på fjärrkontrollen aktiveras
 - när den trådlösa förbindelsen avbryts

Alla lysdioder släckta och ingen signalton

System från (kontrollera först fjärrkontrollens batterier)

Byte av batterier i fjärrkontrollen

Använd endast läcksäkra mikrobatterier typ LR 03, AAA, AM 4, MN 2400 (1,5 V).

Sätt pluspol/minuspol rätt när du byter batterier!

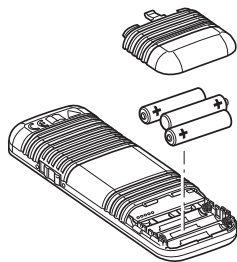


Bild 3

! Tomma, förbrukade batterier kan läcka och skada fjärrkontrollen! Ta ur batterierna om fjärrkontrollen inte skall användas under en längre tid.

Garantin gäller inte för skador orsakade av batterier som läckt.

Innan en defekt fjärrkontroll skrotas måste batterierna tas ut och lämnas på ett insamlingsställe för farligt avfall.

Rangering av husvagnen

! Läs säkerhetsanvisningarna innan du använder Mover® XT / XT2!

Dra åt handbromsen när husvagnen är avkopplad.

Dra ur den 13-poliga stickkontakten från fordonet och stick in den i säkerhetsuttaget på husvagnen.

i Mover® XT / XT2 kan av säkerhetsskäl endast användas när husvagnens 13-poliga stickkontakt sitter i säkerhetsuttaget.

! I händelse av fel får den 13-poliga stickkontakten endast kopplas bort från säkerhetsuttaget när handbromsen är åtdragen, eftersom de elektroniska skyddsfunktionerna då sätts ur funktion.

Aktivera fjärrkontrollen – grön lysdiod 4 blinkar tills styrenheten är driftklar. Är styrenheten inte driftklar kopplar fjärrkontrollen från efter ca 10 sekunder.

Tryck på båda knapparna (i) samtidigt för framsvängning. Efter ca 3 sekunder (säkerhetsfördröjning) börjar framsvängningen.

Kontrollera med hjälp av positionsvisaren om båda drivhjulena ligger an riktigt.

! Lossa handbromsen innan du börjar använda Mover® XT / XT2.

Med vrid- och skjutreglagen är förflyttning i alla riktningar möjlig.

i Tack vare mjukstartaren/mjukstoppet kör husvagnen i gång utan ryck och bromsas in mjukt vid stopp.

Om man släpper vrid- och skjutreglagen eller om radiosignalen störs eller är svag stannar husvagnen. Kommunikationsradioapparater eller andra Mover®-fjärrkontroller kan inte sätta igång din Mover®.

Efter start rör sig Mover® XT / XT2 med jämn hastighet (i enlighet med inställningen på skjutreglaget). Hastigheten ökar lätt på en sluttande yta och sjunker på en stigande yta.

Efter rangering skall **först handbromsen dras åt** och sedan **drivhjulena svängas bort från däck**.

Sätt skjutreglaget på fjärrkontrollen på "Från" **!** för att stänga av fjärrkontrollen (Mover® XT / XT2 går över i standbyläge).

i Skjutreglaget fungerar också som nödstopsbrytare.

Efter rangering måste stickkontakten dras ut ur säkerhetsuttaget, annars stängs styrenheten automatiskt av efter en timme. När stickkontakten sitter i urladdas batteriet med en vilostrom på ca 80 mA.

Koppla till ett dragfordon

Med hjälp av Mover® XT / XT2 är det möjligt att koppla husvagnen till dragfordonet med millimeternoggrannhet. Detta kräver emellertid noggrannhet och en del övning.

Ställ husvagnen i närheten av dragfordonet enligt bruksanvisningen (dra åt handbromsen och lägg i en växel). Använd vrid- och skjutreglagen för exakt positionering tills husvagnens koppling står exakt över kulkopplingen på dragfordonet. Därefter kopplar man som vanligt husvagnen till dragfordonet genom att sänka ned den på stödhjulet.

Förbered husvagnen för bogsering som vanligt.

Husvagnen får inte bogseras med framsvängda drivhjul.

Underhåll

Håll drivenheterna rena från grov vägsmut. Vid rengöring av husvagnen bör Mover® XT / XT2 spolras av med en vattenslang för att lösa upp lera etc. Se till att inga stenar eller kvistar etc. är inklämda. Styrenheten behöver ingen service. Fjärrkontrollen skall förvaras på en torr plats.

Mover® XT / XT2 skall rengöras årligen (eller innan den ställs av för vintern) på det sätt som beskrivs ovan. Parkera inte husvagnen med framsvängda drivhjul.

För att undvika att batteriet laddas ur helt vid längre stillstånd skall kablarna lossas och batteriet laddas upp emellanåt. Ladda husvagnens batteri före idrifttagning.

Du eller din husvagnssäljare kan enkelt kontrollera och serva din Mover® XT / XT2 varje år i samband med den årliga kontrollen av din husvagn. Är du tveksam bör du kontakta Truma servicecenter eller någon av våra auktoriserade servicepartner (se Truma servicehäfte eller www.truma.com).

Kontroller

- Kontrollera regelbundet monteringen, kabeldragning och anslutningar med avseende på skador. Drivenheterna måste kunna röra sig fritt och vid bortsvängning automatiskt dras tillbaka av returfjädern till den säkra vilopositionen. Är detta inte fallet bör du undersöka om drivenheterna är smutsiga eller blivit utsatta för korrosion i gejderna. Vid behov skall dessa rengöras så att drivenheterna kan röra sig korrekt.
- Efter ett längre stillestånd (t.ex. vinterförvaring) bör det kontrolleras att alla motorer reagerar riktigt på kommandon från fjärrkontrollen.
- Minst vartannat år måste Mover® XT / XT2 gås igenom av en fackman som kontrollerar om det finns rostangrepp, att delarna sitter ordentligt fast och att alla säkerhetskritiska delar är felfria.

Nödbortsvängning

Om husvagnens batteri har laddats ur så mycket att den elektriska bortsvängningen inte längre fungerar eller om en defekt föreligger, kan drivhjulen även svängas bort manuellt.

Bänd loss plastlocket (m) på svängmotorns bakre ände med en skruvmejsel. Sätt hylsnyckeln (NV 7 – ingår i leveransen) på sexkantbulten och sväng drivenheten genom att rotera hylsnyckeln moturs. Upprepa proceduren på motsatta sidan.

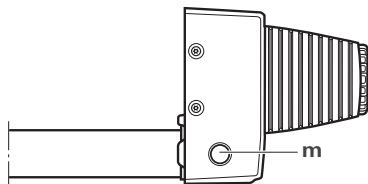


Bild 4

När batteriet har laddats kan hjulen svängas fram igen.

Felsökning

Kontrollera att batterierna i fjärrkontrollen är i fullgott skick.

Kontrollera att husvagnens stickkontakt sitter i säkerhetsuttaget.

Kontrollera att husvagnsbatteriet är i fullgott skick och fulladdat. Tänk på att batterier kan få kraftiga effektförluster vid låga omgivningstemperaturer.

Kontrollera att säkringen i batterikabeln är felfri. Är säkringen defekt, kontrollera då om det finns en kortslutning på anslutningskabeln!

Vid systemfel (lysdiod 3 röd på fjärrkontrollen lyser), dra åt handbromsen, stäng av fjärrkontrollen och sätt på den igen efter 2 sekunder.

Gör en återställning – ca 10 sekunder – med handbromsen åtdragen (lossa batteriet en kort stund, eller ta bort och sätt tillbaka säkerhetskontakten)!

Om dessa åtgärder inte leder till att felet avhjälps bör Truma Service kontaktas.

Avstämning av den elektroniska styrenheten och fjärrkontrollen

i Fjärrkontrollen och styrenheten har stämts av mot varandra på fabriken.

Om styrenheten eller fjärrkontrollen har bytts ut måste de stämmas av på nytt enligt följande anvisning.

Kontrollera monteringen enligt monteringsanvisningen och försäkra dig om att drivhjulen **inte** ligger an. Kontrollera att anslutningen och batteriets tillstånd är korrekt och att 12 V ligger an på styrenheten. Förvissa dig om att husvagnens stickkontakt sitter i säkerhetsuttaget.

Stäng av fjärrkontrollen.

Tryck på återställningsknappen (k) på styrenheten och håll den nedtryckt (röd lysdiod – j – blinkar långsamt), efter ca 5 sekunder blinkar lysdioden (j) snabbt. Släpp sedan återställningsknappen och tryck inom 10 sekunder på knappen (c) – framsvängning – på fjärrkontrollen och håll den nedtryckt. Aktivera samtidigt fjärrkontrollen med skjutreglaget (a). Släpp knappen (c).

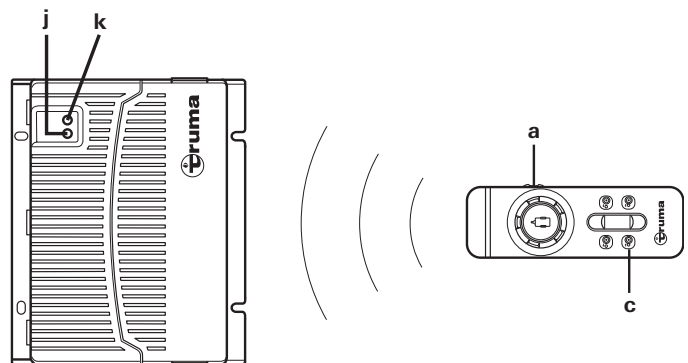


Bild 5

Fjärrkontrollen och styrenheten stäms av mot varandra. När avstämningen är avslutad lyser den röda lysdioden (j) konstant.

Tekniska data

Driftspänning

12 V DC

Strömförbrukning

I genomsnitt ca 28 A, maximalt 150 A

Strömförbrukning i vila

< 80 mA (med inkopplad stickkontakt)

< 150 µA (med uttagen stickkontakt)

Radiofrekvens

Klass 2, 868 MHz

Hastighet

Ca 17 cm per sekund

(beroende på vikt och lutning)

Vikt

Ca 28 kg

Säkring plusledning

150 A

Användningsområde Mover® XT

Enaxlad husvagn med en totalvikt på upp till 2 300 kg

Användningsområde Mover® XT2

Tvåaxlad husvagn med en totalvikt på upp till 2 400 kg



Rätt till tekniska ändringar förbehålls!

Försäkran om överensstämmelse

1. Tillverkare

Namn: Truma Gerätetechnik GmbH & Co. KG
Adress: Wernher-von-Braun-Str. 12, D-85640 Putzbrunn

2. Identifiering av enheten

Typ / utförande:

Rangeringshjälp **Mover® XT / XT2**

3. Uppfyller kraven i följande EU-direktiv

- 3.1 R&TTE-direktivet (1999/5/EG)
- 3.2 Radioavstörning i motorfordon UN-ECE R10
- 3.3 Lågspänningsdirektivet 2006/95/EG
- 3.4 Direktiv 2000/53/EG om uttjänta fordon

och har typgodkännandenummer E1 10R-046968 samt är CE-märkt.

Mover® XT / XT2

Klass 2, frekvens 868 MHz.

Länder:

AT, BE, BG, CH, CY, CZ, DE, DK, EE, ES, FI, FR, GB, GR, HU, IE, IS, IT, LT, LU, LV, MT, NL, NO, PL, PT, RO, SE, SI, SK.

4. Grund för överensstämmelsebevis

ETSI EN 300220-2; ETSI EN 300220-1;
ETSI EN 301 489-3; IEC 60950-1:2005 (2nd Edition);
EN 60950-1:2006 + A11:2009 + A1:2010 + A12:2011

5. Kontrollmyndighet

Trafiksäkerhetsverket i Tyskland (Kraftfahrt-Bundesamt)

6. Undertecknare (befattning)



Underskrift: ppa. Axel Schulz
Produktchef

Putzbrunn den 14 maj 2013

Truma tillverkargaranti

1. Garantifall

Tillverkaren lämnar garanti för brister på anläggningen som beror på material- eller tillverkningsfel. Därutöver gäller lagstadgade garantianspråk gentemot försäljaren.

Inga garantianspråk gäller:

- för förslitningsdelar och vid naturlig förslitning,
- vid användning av andra delar än Truma originaldelar i enheten,
- för gastrycksregulatorer vid skador på grund av föroreningar (t.ex. oljor, mjukgörare) i gasolen,
- om Trumas monterings- och bruksanvisningar inte följts,
- vid felaktig hantering,
- vid felaktig transportförpackning.

2. Garantins omfattning

Garantin gäller för brister enligt punkt 1, som uppträder inom 24 månader efter undertecknande av köpeavtalet mellan försäljaren och slutkunden. Tillverkaren åtgärdar sådana brister antingen genom reparation eller genom ersättningsleverans enligt eget val. Vid garantifall räknas inte ny garantitid för de reparerade eller utbytta delarna, utan den ursprungliga garantitiden löper vidare. Vidaregående anspråk, i synnerhet skadeståndsanspråk från köparens eller tredje mans sida, är uteslutna. Produktansvarslagens föreskrifter gäller.

Kostnaderna för att anlita Truma kundtjänst vid åtgärdande av fel enligt garantin – i synnerhet transport-, rese-, arbets- och materialkostnader – bärs av tillverkaren om kundtjänstens insatser sker inom Tyskland. Kundtjänstens insatser i andra länder täcks inte av garantin.

Extra kostnader på grund av att demonterings- och monteringsförutsättningarna försvårats (t.ex. genom att möbel- eller karosdelar demonteras) kan inte godkännas som garantiåtgärder.

3. Framställande av garantianspråk

Tillverkarens adress:
Truma Gerätetechnik GmbH & Co. KG
Wernher-von-Braun-Strasse 12
D-85640 Putzbrunn, Tyskland

Vid fel kontakta Truma servicecenter eller någon av våra auktoriserade servicepartner (se Truma servicehäfte eller www.truma.com). Beskriv din reklamation i detalj och ange enhetens fabriksnummer samt inköpsdatum.

För att tillverkaren skall kunna avgöra om det föreligger ett garantifall måste slutanvändaren på egen risk lämna eller skicka enheten till tillverkaren/servicepartnern. Vid skador på värmväxlaren måste den använda gastrycksregulatorn medskickas.

För klimatsystem:


För att undvika transportskador får aggregatet endast skickas efter överenskommelse med Truma servicecenter i Tyskland eller en lokal auktoriserad servicepartner. I annat fall svarar avsändaren för eventuella transportskador.

Insändning till fabriken bör ske med fraktgods. Vid garantifall står tillverkaren för fraktkostnaderna för insändning och återinsändning. I annat fall underrättas kunden härom med uppgifter om de kostnader som tillverkaren inte svarar för. I detta fall svarar kunden även för fraktkostnaderna.

Monteringsanvisning

Läs igenom monteringsanvisningen noga innan arbetet påbörjas och följ den under arbetet.


Se till att inga metallspån eller andra föroreningar hamnar i styrningen vid monteringen.

 På skruvar med skruvsäkring måste tillses att gängorna är fria från fett och olja.

Användningsändamål

Mover® XT har konstruerats för att användas på enaxlade husvagnar med en totalvikt på upp till 2 300 kg, **Mover® XT2** för att användas på tvåaxlade husvagnar med en totalvikt på upp till 2 400 kg.

Mover® XT / XT2 väger ca 28 kg.

 Kontrollera om dragkapaciteten hos ditt dragfordon och din husvagns totalvikt är konstruerade för den extra vikten.

Godkännande

Truma Mover® XT / XT2 har modellbesiktigats och nationellt typgodkännande (Allgemeine Betriebserlaubnis, ABE) har utfärdats för Tyskland. En slutbesiktning av en bilbesiktningsman är inte nödvändig (gäller ej om en planramsats har monterats). Typgodkännandeintyget måste medföras i fordonet.

Mover® XT / XT2 uppfyller andra krav i EG-direktiv och standarder (se överensstämelseförsäkringen).

Vid montering av Mover® XT / XT2 måste de tekniska och administrativa föreskrifterna i det land där fordonet godkänns första gången följas.


Varje förändring på enheten, eller användning av reservdelar och för funktionen viktiga tillbehörsdelar som inte är originaldelar från Truma, liksom underlåtenhet att beakta monterings- och bruksanvisningen medför att garantin upphör att gälla och utesluter alla ansvarsanspråk. Dessutom upphör typgodkännandet att gälla.

Verktyg och hjälpmedel som behövs

För montering av Mover® XT / XT2 behöver du:

- Hyls-, ring- eller skruvnyckel 8 mm, 10 mm, 13 mm, 17 mm
- Vridmomentnyckel (5 – 50 Nm)
- Kabelavbitare/crimptång
- Borrmaskin/skrivdragare/hålsåg Ø 25 mm
- Domkraft 2 ton och passande vagnsbockar
- Tillräcklig belysning

Minimimått för monteringen

 Som framgår av bilden skiljer man mellan L- och U-profil när det gäller rammar.

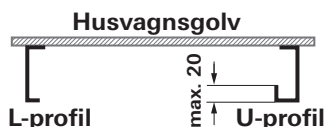


Bild 6

Monteringen kan endast göras på husvagnar/släpfordon inom följande mått.

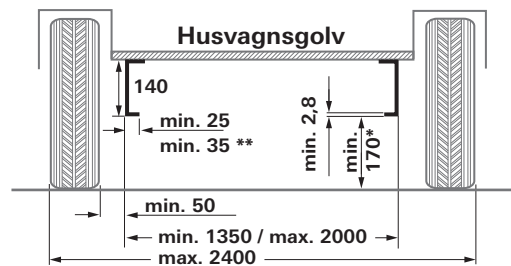


Bild 7

Alla mått i mm.

* med lastat fordon med max. tillåten totalvikt

** med U-profil

Fastställande av ramhöjden

Inom området 250 mm från den yttre kanten av däckets i höjd med däcknavet/däckmitten krävs en ramhöjd på minst 140 mm.

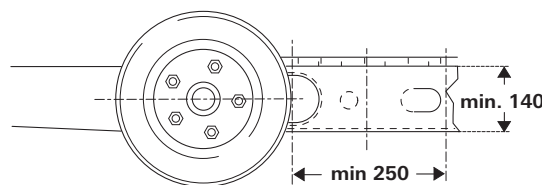


Bild 8

Fastställande av monteringsvariant

1. Standardmontering


På ett chassi med U- eller L-profil och en ramhöjd på minst 140 mm görs en standardmontering. **Inga specialtillbehör** krävs.

2. Montering på chassi med U- eller L-profil och ramhöjd mellan 110 mm och 140 mm

För att utjämna höjdskillnaden behövs en distanssats 30 mm (vid en ramhöjd mellan 110 och 140 mm), respektive en distanssats 60 mm (vid en ramhöjd mellan 80 och 110 mm).

3. Montering på chassi med U- eller L-profiler med lägre ramhöjd än 80 mm

På ett chassi med en ramhöjd lägre än 80 mm måste en **planramsats** monteras för att utjämna höjdskillnaden.

 Om en **planramsats** används **måste i Tyskland husvagnen besiktigas** av en **bilbesiktningsman**.

4. För chassi AL-KO Vario III / AV med en ramtjocklek under 2,8 mm måste **ovillkorligen AL-KO Vario III / AV monteringsats** användas som förstärkning.

5. Montering framför axeln på AL-KO-chassi M med skjutbara balkar

För att utjämna de överlappande kanterna på ramen måste **adaptersatsen för AL-KO-chassi M** användas.

6. Montering framför axeln på AL-KO-chassi M med genomgående ram

För att utjämna de överlappande kanterna på ramen måste **adaptersatsen för AL-KO-chassi M** användas.

7. Montering på chassi Eriba-Touring

För chassi Eriba-Touring krävs ovillkorligen monteringsatsen för Eriba-Touring.

Montering specielltillbehör

1. Distanssats 30 mm

För utjämning av höjdskillnaden för husvagn/släpfordon med en ramhöjd mellan 110 och 140 mm, art.-nr 60030-95000.

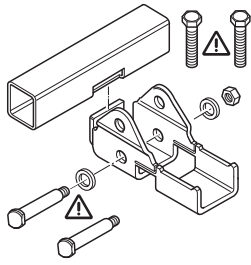


Bild 9

2. Distanssats 60 mm

För utjämning av höjdskillnaden för husvagn/släpfordon med en ramhöjd mellan 80 och 110 mm, art.-nr 60030-95100.

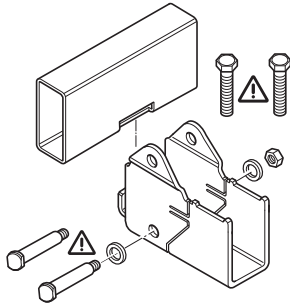


Bild 10

3. Planramsats

För utjämning av höjdskillnaden för husvagn/släpfordon med en ramhöjd **under** 80 mm och/eller överbyggande stag, art.-nr 60010-64900.

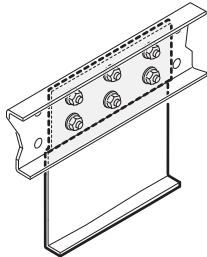


Bild 11

! Vid användning av denna monteringsats **måste i Tyskland husvagnen besiktigas av en bilbesiktningsman.**

4. Planramsats kort

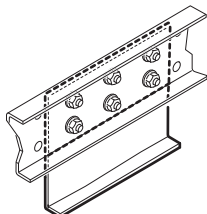


Bild 12

För utjämning av höjdskillnaden för husvagn/släpfordon med en ramhöjd **under 80 mm**, art.-nr 60030-37600.

! Vid användning av denna monteringsats **måste i Tyskland husvagnen besiktigas av en bilbesiktningsman.**

5. AL-KO Vario III / AV monteringsats

Obligatorisk för husvagnar med AL-KO Vario III / AV chassi (ramtjocklek under 2,8 mm), art.-nr 60010-21500.

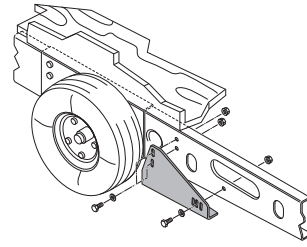


Bild 13

6. AL-KO chassi M adaptersats för chassi med genomgående ram och en tillåten totalvikt på upp till 1 800 kg

Monteringsats för att utjämna ramkanterna på husvagnar med AL-KO chassi M. Monteringsatsen krävs för montering framför axeln, art.-nr 60030-38600.

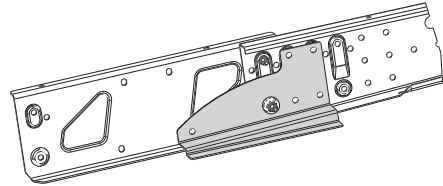


Bild 14

7. AL-KO chassi M adaptersats för chassi med genomgående ram och en tillåten totalvikt på 1 900 till 2 000 kg

Monteringsats för att utjämna ramkanterna på husvagnar med AL-KO chassi M. Monteringsatsen krävs för montering framför axeln, art.-nr 60031-02000.

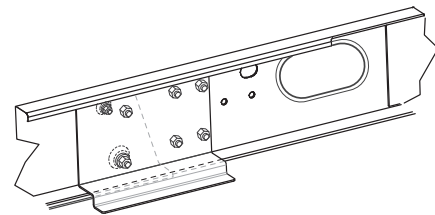


Bild 14 a

8. Mover® monteringsats för Eriba-Touring

Art.-nr 60030-09000

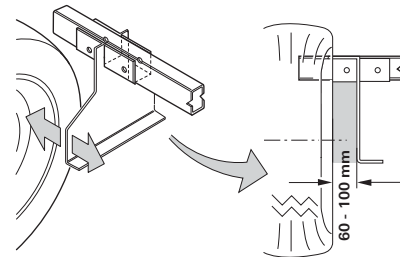


Bild 15

9. Monteringsats Eriba-Troll

Art.-nr 60031-03000

Med hjälp av monteringsatsen Eriba-Troll kan rangersystemet Mover® monteras bakom axeln på en husvagn eller släpvagn Eriba-Troll.

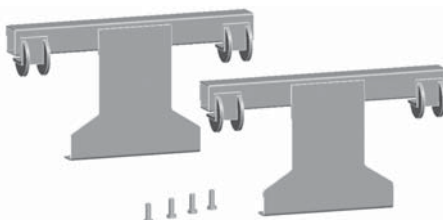


Bild 15a

! I vissa fall är montering inte möjlig därför att underredet är överbyggt. Rådgör i så fall med din återförsäljare.

i Detaljerade monteringsanvisningar finns med i respektive monteringsatts.

Det är inte tillåtet att borra på fordonsramen (utom vid användning av planramsatsen* och monteringsatts för Eriba-Touring) och inte heller att svetsa på den. Under inga omständigheter får delar av hjulupphängningen demonteras.

* På AL-KO Vario III / AV-chassit får borring under inga omständigheter ske i fordonsramen, heller inte vid användning av planramsatsen.

Platsval

Mover® XT monteras företrädesvis framför axeln. Under speciella omständigheter (t.ex. platsbrist) är montering även möjlig bakom axeln. Mover® XT2 skall i första hand monteras bakom axeln. För festsättning av Mover® XT / XT2 får endast de medlevererade skruvarna (eller sådana komponenter som tillhandahålls som specialtillbehör) användas.

Montering av drivelementen

Fordonsramen måste vara fri från rost, fett och stark nedsmutsning. I området kring hjulupphängningen får det inte finnas några skador.

Hjulen och däckena på husvagnen måste ha samma storlek och konstruktion och vara uppumpade enligt tillverkarens uppgifter.

Ta ur alla komponenter ur förpackningen och lägg dem på marken.

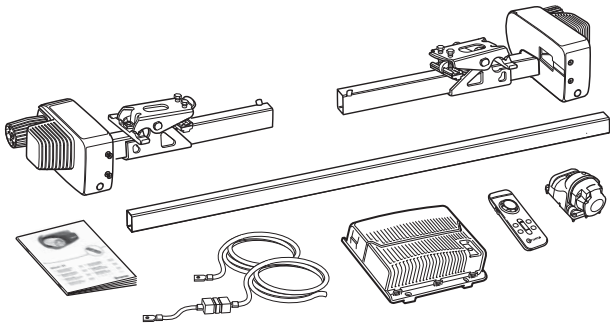


Bild 16

! För att garantera giltigheten hos typgodkännandet (ABE), måste typskyltarna (f) till vänster och höger om tvärstaget finnas på plats.

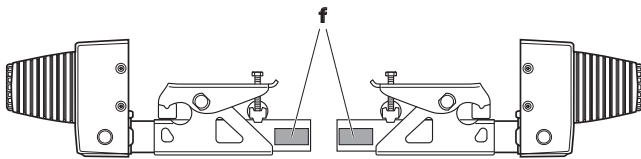


Bild 17

Sätt löst ihop drivenheterna och tvärstaget. Dra bara till skruvarna (kontramuttrar) för hand.

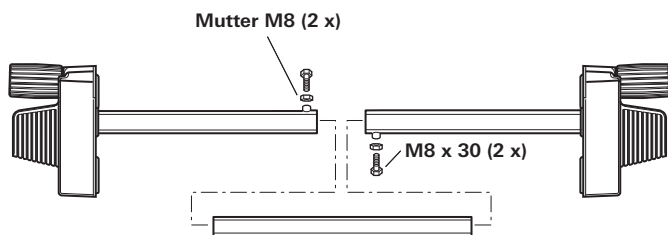


Bild 18

Sätt på drivenheten med tvärstag och fästsats (b) på fordonsramen och skruva fast den med de båda skruvarna (c) så att den inte kan förskjutas på ramen.

! Griparen (a) måste ligga an fullständigt mot chassiramen (e) och mot skänkeln (d).

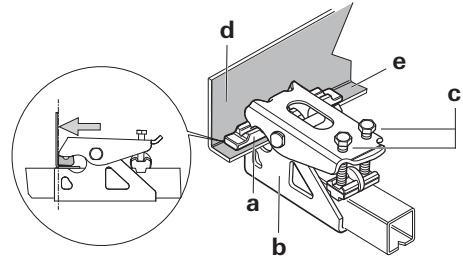


Bild 19

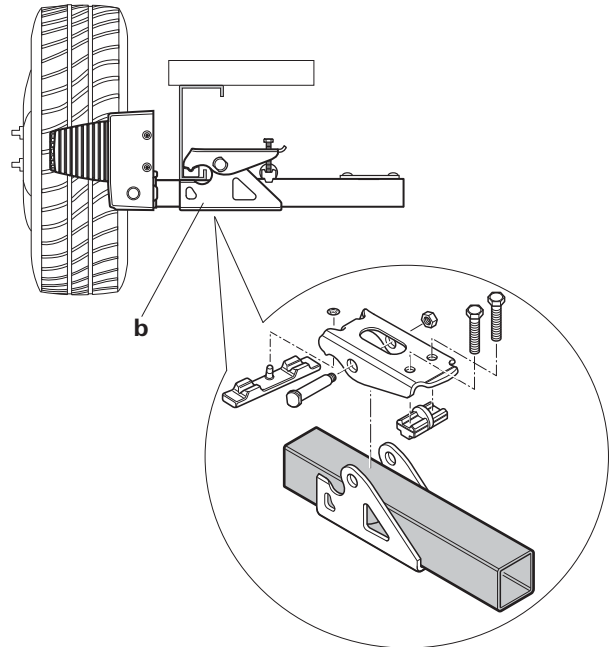


Bild 20

Om ramhöjden är alltför låg erbjuder Truma distanssatsar på 30 mm och 60 mm för utjämning. Distanssats 30 mm, art.-nr 60030-95000, Distanssats 60 mm, art.-nr 60030-95100. Se till att det finns **tillräcklig markfrigång** (minst 110 mm).

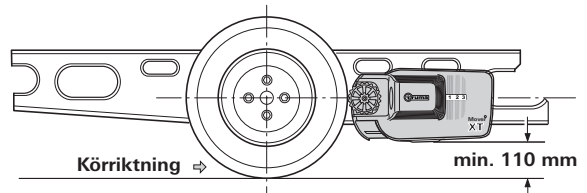


Bild 21

Skjut drivenheterna (i bortsvängt läge) i längsriktning för att få korrekt avstånd mellan däck och hjul (20 mm) med hjälp av den bifogade avståndsmallen. Den flyttbara mittstängan medger en anpassning till rambredd.

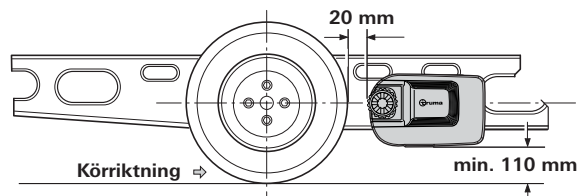


Bild 22

Skjut drivenheterna i tvärsriktning så att däckets/drivhjulets maximala löpyta täcks.

När placeringen är rätt skall skruvarna och muttrarna från fästsatsen dras åt lätt. Därefter kontrolleras en gång till de avstånd som krävs. Härvid måste husvagnens vikt belasta hjulen.

Placera den skjutbara mittstängan i mitten (gör eventuellt en markering före monteringen), dra fast de 2 skruvarna (20 Nm) och säkra dem med kontramuttrarna.

Kontrollera igen att avståndet till däckets är 20 mm (med belastade hjul). Dra sedan åt de två skruvarna från fästsatsen (M10) omväxlande med 25 Nm.

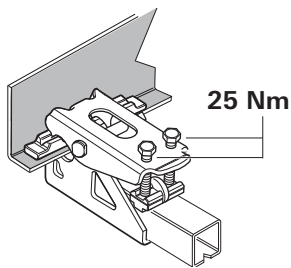


Bild 23

! Skruvarna är belagda med skruvsäkring och får därför endast skruvas i en gång.

Positionsvisare

Anger hur långt Mover® XT / XT2 har svängts fram. Ingen siffra visas: **Bortsvängningsposition**
En siffra från 1 till 3 visas: **Framsvängningsposition**

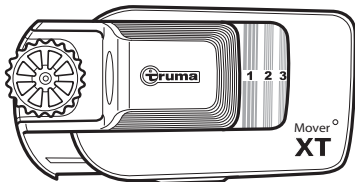


Bild 24

Elkablar och styrenhet

Mover® XT / XT2 får endast anslutas till 12 V-batterier (likspänning)!

! Innan några arbeten på enheten påbörjas skall batteriet och all extern strömförsörjning kopplas från. Är du osäker när det gäller den elektriska anslutningen bör du kontakta en kvalificerad fordons elektriker.

Den elektriska installationen måste uppfylla de tekniska och administrativa bestämmelserna i användningslandet (t.ex. EN 1648-1). Nationella föreskrifter och regler måste följas.

På varje drivenhet är anslutningskablar för körmotor och datakabel förmonterade. Markera respektive motoranslutningskabel (drivenhet A resp. B – se även kopplingschema) och dra dem provisoriskt längs husvagnens underrede till den avsedda monteringsplatsen för styrenheten. En lämplig plats för styrenheten är t.ex. en förvaringslåda för sängkläder i närheten av rangeringssystemet med ett **minsta avstånd till batteriet på 40 cm**.

Sätt in styrenheten i förvaringslådan och fixera den med de bifogade spånplatteskruvarna (5 x 25).

Markera ett hål Ø 25 mm på husvagnens golv för genomföring av kablarna. Hålet skall ligga ca 150 mm från styrenhetens kopplingslist.

! Var försiktig så att du inte borrar i underliggande ramdelar, gasolledningar eller elektriska ledningar!

Borra upp hålet, dra kablarna genom husvagnsgolvet till styrenheten och lägg dem så att de inte utsätts för avnötning (i synnerhet vid genomföringar i metallväggar). Använd de bifogade skyddsroren för att undvika skador på kablarna.

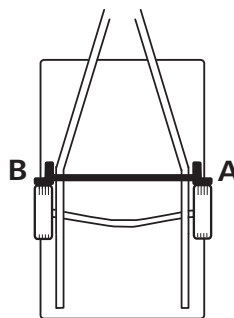
i **Körmotorerna rör sig under drift.** För att utjämna detta skall **kablarna** i detta område fästas **löst** med ett visst spelrum för att undvika att kabeln töjs. Dra **aldrig** i styrenheten så att kablarna töjs!

Fixera kabeln på chassit resp. underredet med de bifogade klämmorna och skruvarna.

Täta hålet i fordonsgolvet med ett plastiskt karosstämpningsmedel.

Kopplingschema

Montering framför axeln (Vy uppifrån)



Montering bakom axeln (Vy uppifrån)

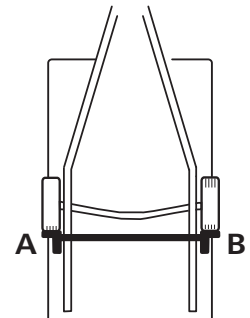


Bild 25

PIN (Bild 26 / 27)	Beskrivning
Batteri (C)	
Battery +	Batteri pluspol, röd 16 mm ²
Battery -	Batteri minuspol svart, 16 mm ²
Drivenheterna framför axeln	
Motor left + (B)	Motor vänster pluspol, röd 10 mm ²
Motor left - (B)	Motor vänster minuspol, svart 10 mm ²
Motor right + (A)	Motor höger pluspol, röd 10 mm ²
Motor right - (A)	Motor höger minuspol, svart 10 mm ²
Drivenheterna bakom axeln	
Motor left + (A)	Motor vänster pluspol, röd 10 mm ²
Motor left - (A)	Motor vänster minuspol, svart 10 mm ²
Motor right + (B)	Motor höger pluspol, röd 10 mm ²
Motor right - (B)	Motor höger minuspol, svart 10 mm ²
Kopplingslist (D)	
K1-1	Säkerhetsuttag, svart
K1-2	Säkerhetsuttag, svart/röd
K1-3	Datakabel motor vänster, svart, 0,5 mm ²
K1-4	Datakabel motor vänster, svart/röd, 0,5 mm ²
K1-5	Datakabel motor höger, svart, 0,5 mm ²
K1-6	Datakabel motor höger, svart/röd, 0,5 mm ²
K1-7	ej ansluten
K1-8	ej ansluten
K1-9	ej ansluten
K1-10	ej ansluten
Diagnosgränssnitt (E)	
J 1	Diagnosgränssnitt

Montering framför axeln

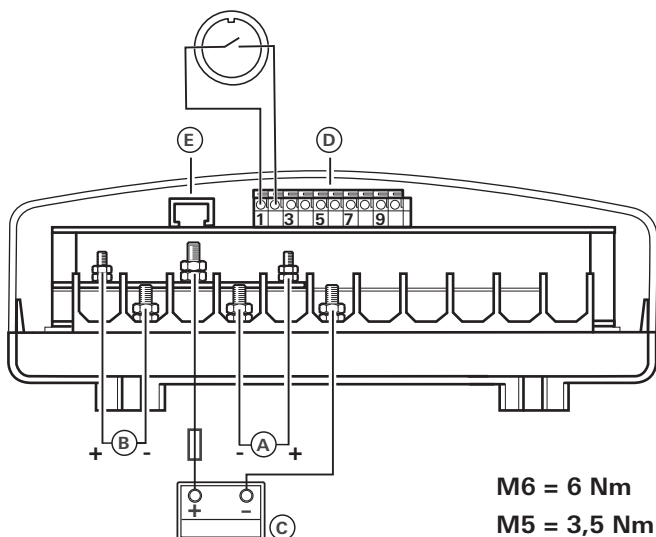


Bild 26

Montering bakom axeln

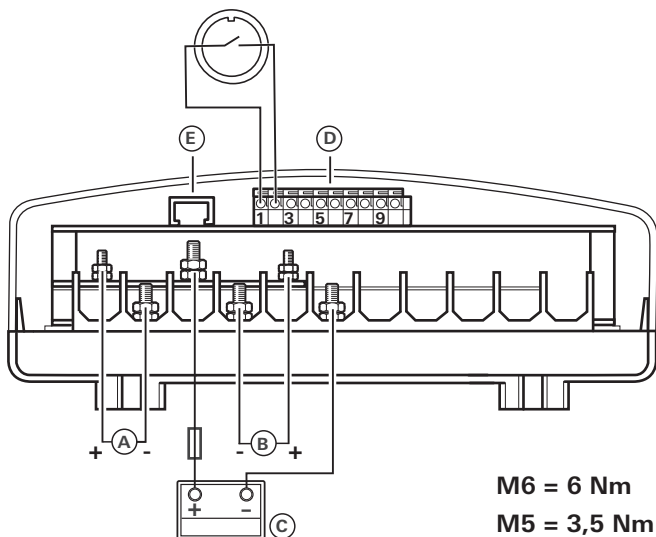


Bild 27

När kablarna har dragits fram till styrenheten måste de också dragavlastas.

Ansluta körmotorerna

Data- och motorkablarna måste dras tillsammans så att de inte kan slitas av eller skadas på annat sätt.

i Kablarna kan kortas. Var uppmärksam på att ringöglorna är olika stora.

Lås upp locket till styrenheten genom att trycka in låsklackarna från sidan och anslut så kablarna enligt kopplingsschemat (**röd = plus, svart = minus**). Var noga med att anslutningen blir rätt! (Åtdragningsmoment M5 = 3,5 Nm / M6 = 6,0 Nm)

Anslutning av batteriet

Vätskeelektrolytbatterier måste placeras i en separat box med avluftning utåt. Säkring för pluskabeln måste anslutas utanför boxen. För gel- och AGM-batterier krävs ingen separat box. Följ batteritillverkarens installationsföreskrifter.

Polkablarna måste förläggas på avstånd från varandra fram till säkring för pluskabeln.

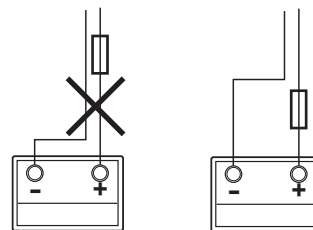


Bild 28

Draga batterianslutningskablarna (använd endast de medleverade originalkablarna från Truma) fram till styrenheten och fäst dem med de medleverade klämmorna och skruvarna.

i Batterianslutningskablarna får inte förlängas. De måste dras åtskilda från motorkablarna och får **inte** gå över styrenheten.

Draga batterianslutningskablarna så att de inte kan avnötas (i synnerhet vid genomföringar i metallväggar). Använd lämpliga genomföringsbussningar för att undvika skador på kablarna. Anslut batterianslutningskablarna till batteriklämmorna (**röd = plus, svart = minus**).

! Felaktig polaritet kan skada elektroniken och styrenheten.

Anslutningen till styrenheten (enligt kopplingsschemat) måste göras i följande ordningsföljd: mutter, ringögla batterianslutningskabel, mutter (åtdragningsmoment M6 = 6,0 Nm).

Anslut säkring i pluskabeln (150 A) nära pluspolen.

Anslutning av säkerhetsuttaget

Draga den medföljande 2-ledarkabeln (9 m eller 10 m) med flatstifthylsorna genom uttagshållaren (g) och gummimuffen (h).

Öppna locket och dra ut uttagsanslutningen ur uttagsdosan (i).

Sätt fast 2-ledarkabeln med flatstifthylsorna på mikrobrytaren.

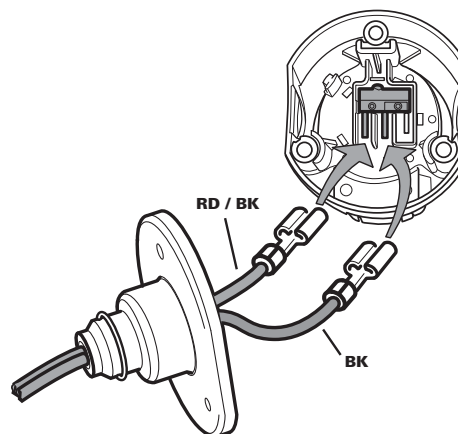


Bild 29

Sätt tillbaka uttagsanslutningen i uttagsdosan (i).

Skruva fast uttagsdosan (i) på uttagshållaren (g) med 3 plåtskruvar (j). (Genom att välja fästhål på uttagshållaren och vrida gummitätningen är flera positioner möjliga.)

Lägg kabeln löst genom dragavlastningen (k) och skruva fast den med de 2 plåtskruvarna. Beroende på monterings-situation kan kabeln dras ut genom endera av de tre ursparingarna i uttagshållaren.

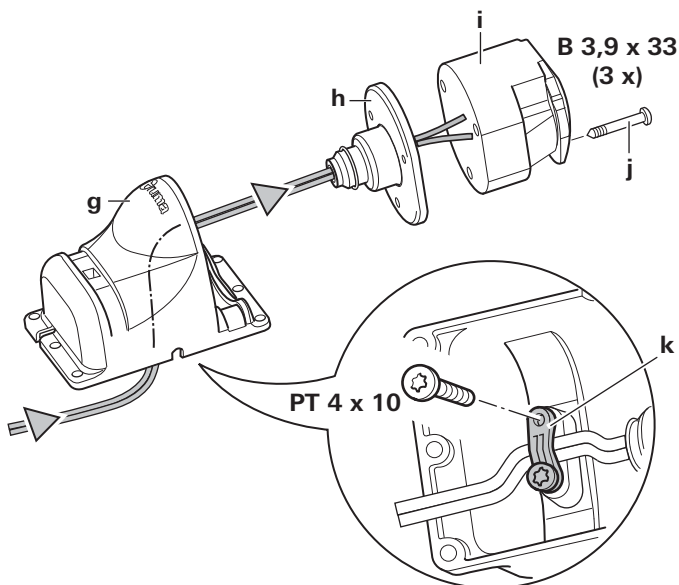


Bild 30

Sätt fast säkerhetsuttaget på husvagnens (plast-) dragstångskåpa med 4 skruvar, muttrar och brickor.

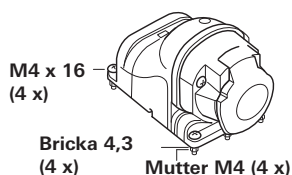


Bild 31

 Att borra i chassit är inte tillåtet.

Alternativt kan säkerhetsuttaget fästas med de båda snäckgångade klämmorna.

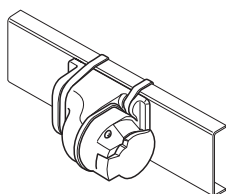


Bild 32

Dra fram båda ledarna till styrenheten (korta dem om det behövs) och anslut dem till kopplingslisten enligt kopplings-schemat.

Kontrollera en gång till att alla kablar är korrekt anslutna och att de är fästa med de bifogade klämmorna och att de inte kan avnötas.

Funktionskontroll

Kontrollera om batterierna är helt laddade för drift av Mover® XT / XT2.

Ställ husvagnen utomhus på en tom och plan plats och dra till handbromsen. Drivhjulen får inte ligga an på hjulen och hörn-stöden måste vara upplyfta.

Anslut batteriklämmorna till batteriet. Kontrollera att alla kablar är fixerade och att de inte är heta samt att inga tecken på kortslutning föreligger.

Sätt in den 13-poliga stickkontakten i säkerhetsuttaget.


Skjut fjärrkontrollens skjutreglage till läget "Till" ●. Härigenom aktiveras fjärrkontrollen – grön lysdiod 4 blinkar tills styrenheten är driftklar. Om lysdiod 4 inte tänds, kontrollera polaritet och status för fjärrkontrollens batterier.

Kontrollera om båda drivmotorerna står stilla. Aktivera skjutreglaget (C) medan fjärrkontrollen är tillkopplad – båda drivmotorerna måste då rotera.

Sväng fram drivhjulen till däckerna med fjärrkontrollen.

Säkerställ att inga hinder befinner sig kring husvagnen och lossa handbromsen. Kontrollera nu alla funktioner flera gånger enligt bruksanvisningen.

Dra åt husvagnens handbroms. Sväng bort drivhjulen och ställ fjärrkontrollens skjutreglage i läget "Från" ○ för att koppla från fjärrkontrollen och Mover® XT / XT2. Kontrollera avståndet mellan drivhjul och däck en gång till. Justera vid behov.

 Avståndet mellan bortsvängda drivhjul och däck är 20 mm

Varnings skyltar

Den gula varningsskylten som medföljer aggregatet skall av montören eller fordonägaren placeras på en väl synlig plats i fordonet (t.ex. på dörren till klädskalet)! Om dekalen saknas kan den rekvireras från Truma.

- D** Bei Störungen wenden Sie sich bitte an das Truma Servicezentrum oder an einen unserer autorisierten Servicepartner (siehe Truma Serviceheft oder www.truma.com).
- Für eine rasche Bearbeitung halten Sie bitte Gerätetyp und Fabriknummer (siehe Typenschild) bereit.
- GB** Always notify the Truma Service Centre or one of our authorised service partners if problems are encountered (see Truma Service Booklet or www.truma.com).
- In order to avoid delays, please have the unit model and factory number ready (see type plate).
- F** Veuillez vous adresser au centre de SAV Truma ou à un de nos partenaires de SAV agréés en cas de dysfonctionnements (consultez votre livret de service Truma ou www.truma.com).
- Pour un traitement rapide de votre demande, veuillez tenir prêts le type d'appareil et le numéro d'usine (voir plaque signalétique).
- I** In caso di guasti rivolgersi al centro di assistenza Truma o a un nostro partner di assistenza autorizzato (vedere il libretto di assistenza Truma o il sito www.truma.com).
- Affinché la richiesta possa essere elaborata rapidamente, tenere a portata di mano il modello dell'apparecchio e il numero di fabbrica (vedere targa dati).
- NL** Bij storingen kunt u contact opnemen met het Truma Servicecentrum of met een van onze erkende servicepartners (zie Truma Serviceblad of www.truma.com).
- Voor een snelle bediening dient u apparaattype en fabrieksnummer (zie typeplaat) gereed te houden.
- DK** Ved fejl kontaktes Trumas serviceafdeling eller en af vores autoriserede servicepartnere (se Truma servicehæftet eller www.truma.com).
- Sørg for at have oplysninger om apparattype og fabriksnummer (se typeskiltet) klar for hurtig behandling.
- S** Vid fel kontakta Truma servicecenter eller någon av våra auktoriserade servicepartner (se Truma servicehäfte eller www.truma.com).
- För snabb handläggning bör du ha aggregatets typ och fabriksnummer (se typskylten) till hands.
- E** Las instrucciones de uso y de montaje en su idioma pueden solicitarse al fabricante Truma o al Servicio postventa Truma en su país.
- FIN** Saat käyttö- ja asennusohjeen pyynnöstä omalla kielelläsi valmistajalta (Truma) tai maasi Truma-huoltoon.
- CZ** Návod k použití a montáži si lze v jazyce vaší země vyžádat u výrobce Truma nebo servisu Truma ve vaší zemi.
- H** Az Ön nyelvén a használati és beszerelési utasítás a Truma gyártójától vagy az adott ország Truma szerviztől szerezhető be.
- PL** Instrukcję obsługi i instrukcję montażu w Państwie wersji językowej można otrzymać w firmie Truma lub serwisie firmy Truma znajdującym się w Państwa kraju.