

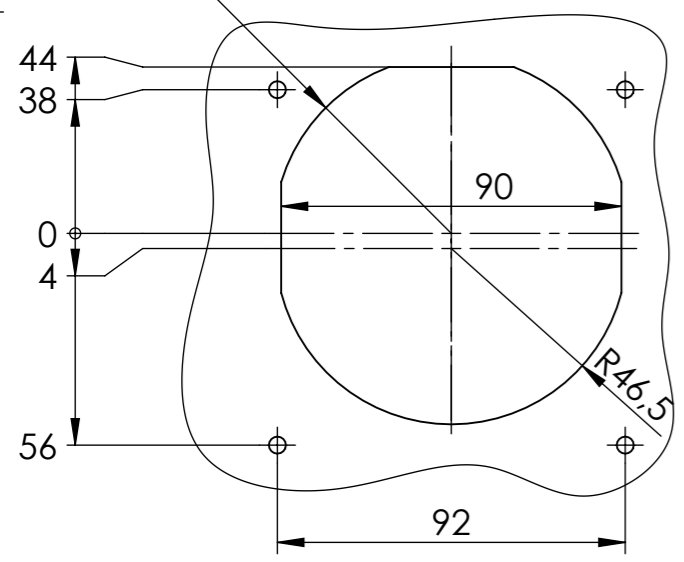
Empfehlung:
Dichtmasse (falls erforderlich)
ca. 10 mm breit, gleichmäßig
und umlaufend auftragen

EPDM-Dichtung
lose beigelegt

Sicherheitshinweis:
Magnete können die Funktion von
Herzschrittmachern und implantierten
Defibrillatoren beeinflussen.

Magnete erzeugen ein weitreichendes und
starkes Magnetfeld. Sie können verschiedene
Geräte beschädigen. Unter anderem auch
Kredit- und EC-Karten.

Wandausschnitt

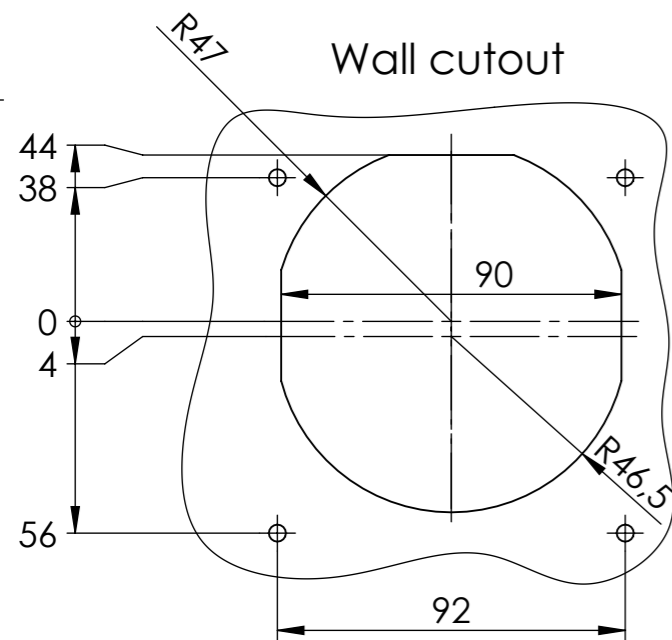
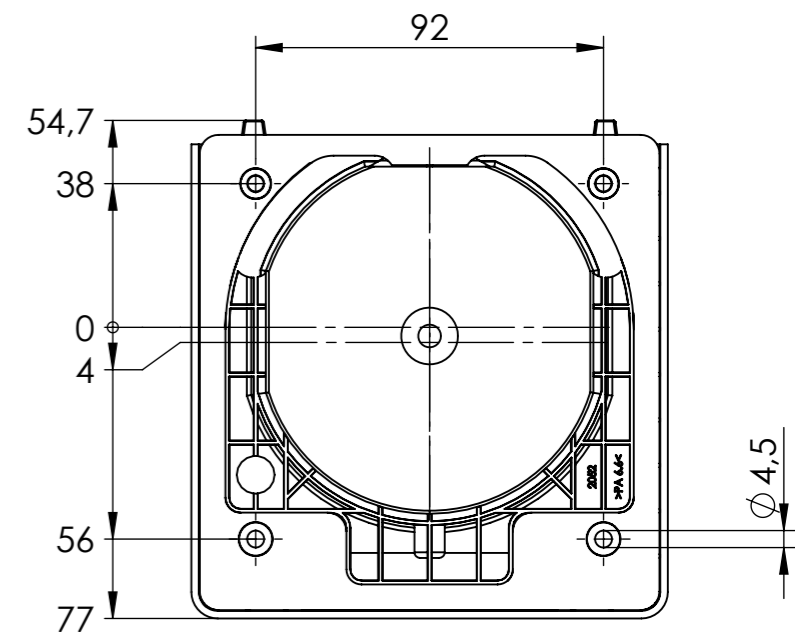
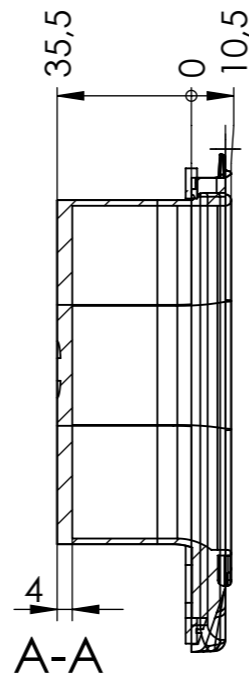
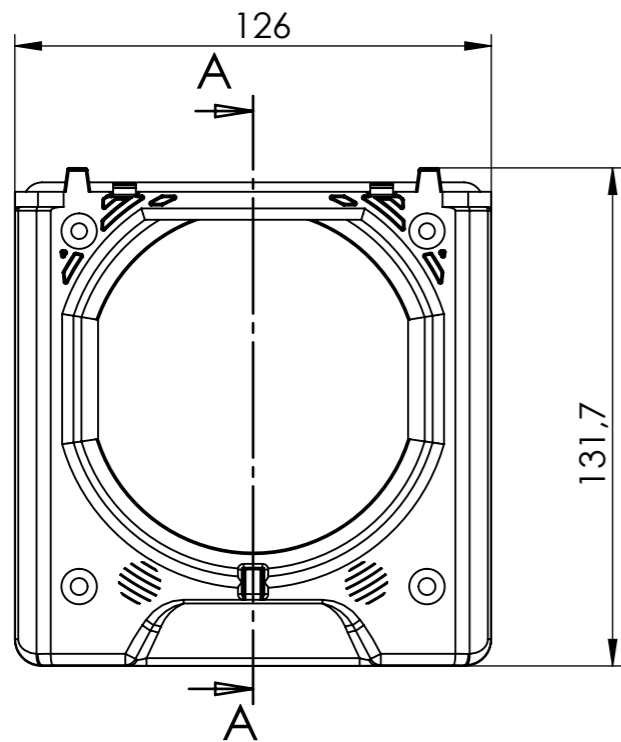


Zeichnung wurde vom Kunden überprüft und freigegeben.
Datum:
Unterschrift | Kunde:
Mit einer Unterschrift bestätigt der Kunde, dass der in dieser
Zeichnung angegebene Werkstoff und die in dieser Zeichnung
vorhandenen Dimensionen seinen Anwendungsfall abdecken.

- Befestigungskernbohrungen auf Schrauben (z.B. Senkkopfschraube SD4,2 x19) abstimmen
- Belastungsdrehmoment für Flanschbefestigung max. 1 Nm
- Montagedrehmoment muss auf Unterkonstruktion und Schrauben abgestimmt werden
- EPDM-Dichtung ist für ebene Caravanwände ausgelegt - bei Verwendung an unebenen Caravanwänden sind Zusatzmaßnahmen zum Abdichten (z.B. Dichtmasse) erforderlich
- Einbaugerät sofort nach Auftragen der Dichtmasse montieren

- () Bezugsmaß Ref. dim. [] Kontrollmaß Control dim. < > Vorrichtungsmmaß Fixture dim. = Ausfallmaß Temporary dim. ○ Prüfmaß Test dim.
- ⊔ Prüfmaß mit Bewertung Dim. to be inspected □ Theoretisches Maß Basic dim. > < Werkstoff-Kennzeichnung Material marking

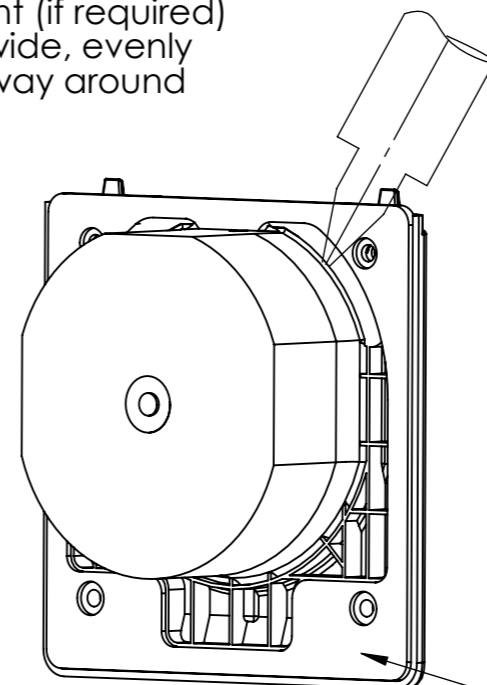
Oberfläche				Maßstab 1:2		Gewicht	
				Werkstoff/-dokumentnummer		Basisteil: PA66 GK30 Dichtung: EPDM	
				Benennung		Leerdose tief geschlossen mit Magnet Montageanweisung	
				Datei		3167020	
				Zeichnungsnummer \ Revision		Blatt 1	
				50003167020_a		2 Bl.	
				Ersatz für:		A3	
a	3000740	30.01.2023	VDe	ABL			
Index	Änderung	Datum	Name				



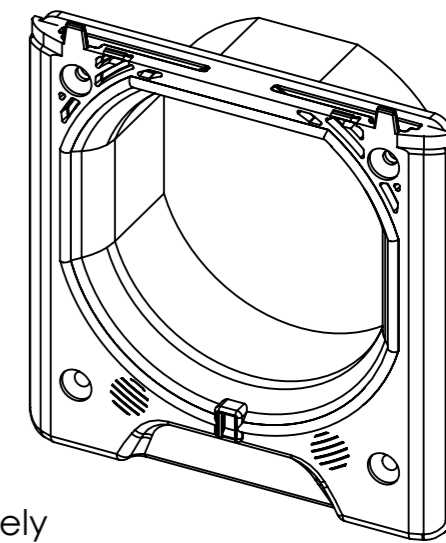
Recommendation:
Apply sealant (if required)
ca. 10 mm wide, evenly
and all the way around

Safety notice:
Magnets may affect the operation of
pacemakers and implantable defibrillators.

Magnets generate extensive and strong
magnetic fields. They can damage a range of
devices. Credit and debit cards, among
others.



EPDM seal
enclosed separately



- Adapt pre-drilling to screw core diameters (e.g. countersunk screw SD4.2 x19)
- Load torque for flanged fixing max. 1 Nm
- Tightening torque must be adjusted to substrate and screws
- EPDM seal is designed for smooth caravan walls – if using on uneven caravan walls, additional sealing measures (e.g. application of sealant) are required
- Install built-in device immediately after applying sealant

() Bezugsmaß Ref. dim. [] Kontrollmaß Control dim. < > Vorrichtungsmass Fixture dim. = Ausfallmaß Temporary dim. ○ Prüfmaß Test dim.

⊔ Prüfmaß mit Bewertung Dim. to be inspected □ Theoretisches Maß Basic dim. > < Werkstoff-Kennzeichnung Material marking

Oberfläche				Maßstab 1:2		Gewicht	
				Werkstoff/-dokumentnummer		Housing: PA66 GK30 Seal: EPDM	
				Benennung		Multi-Purpose Inlet long with magnet Installation instructions	
				Datei		3167020	
				Zeichnungsnummer \ Revision		Blatt 2	
				50003167020_a		2 Bl.	
				Ersatz für:		A3	
a	3000740	30.01.2023	VDe	ABL			
Index	Änderung	Datum	Name				