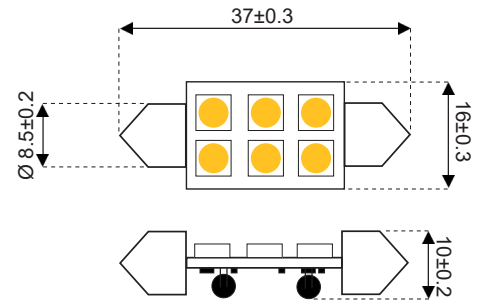
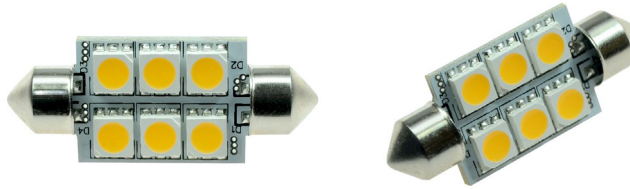


LED6So37L

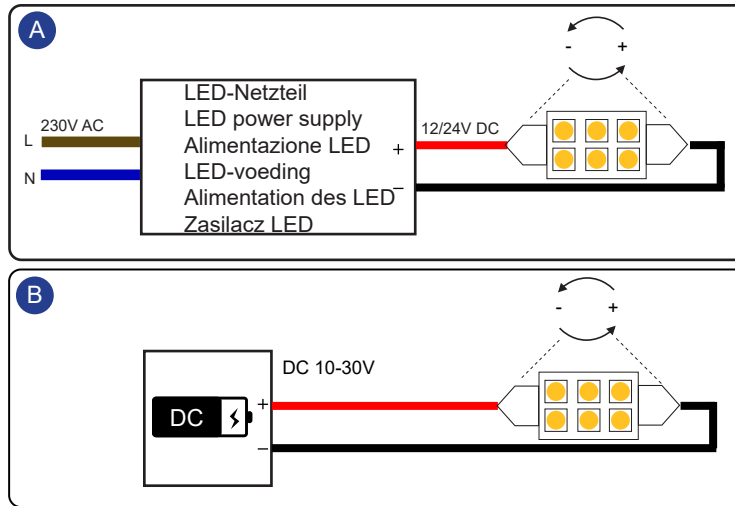
- LED-Modul F37
- LED-modul F37
- Modulo LED F37
- LED-module F37
- LED-Modul F37
- Módulo LED F37



Technische Spezifikationen
 Technical specifications
 Specifiche tecniche
 Technische specificaties
 Spécifications techniques
 Especificaciones técnicas

LED P _{ON} 1W - 3000K - 100 Lumen* SMD 5050	35.000h L70	IP20	>25.000	CRI>80		
10-30V	10-18V PF 0.8	1-10V PWM	< 0,5 sec	max 40°C min -20°C	125°	SDCM<6
						24h

Installation
 Installation
 Installazione
 Installatie
 Installation
 Instalación



Verpolungssicher
 Reverse polarity protected
 Protezione contro l'inversione di polarità
 Beveiligd tegen omgekeerde polariteit
 Protection contre l'inversion de polarité
 La polaridad inversa está protegida

DE - Sicherheits- und Entsorgungshinweise

- Lampeninstallation nur bei unterbrochener Stromversorgung vornehmen.
- Beschädigte Lampen nicht verwenden.
- LED-Lampen nur gemäß des Lampenherstellers einsetzen und betreiben. Zulässige Spannung und Leistungsangabe des Leuchtmittels unbedingt beachten. Über- bzw. Unterschreitung können die LED-Leuchte beschädigen.
- Für den Betrieb mit Dimmern oder anderen elektronischen Steuerungen sollte unbedingt eine Elektrofachkraft hinzugezogen werden.
- Die Lampe sollte regelmäßig gereinigt werden für eine lange Lebensdauer.
- Der Betrieb mit Starterlampen im gleichen Schaltkreislauf ist nicht gestattet.
- Der Betrieb in geschlossenen Leuchtgehäusen ist gestattet.
- Defekte Leuchten nicht über den Hausmüll entsorgen.
- Rücknahme über die öffentlichen Sammelstellen.

NL - Veiligheids- en verwijderingsaanwijzingen

- LED-lampen alleen vervangen wanneer stroomtoevoer is uitgeschakeld.
- Geen beschadigde LED-lampen gebruiken.
- LED-lampen uitsluitend aanbrengen en gebruiken conform aanwijzingen van de fabrikant. Toegestane spanning en vermogen van de lamp absoluut aanhouden. Bij te hoge of te lage spanning kan dit beschadiging van de LED-lampen tot gevolg hebben.
- Voor gebruik van dimmers of andere elektronische besturingen dient u zich steeds tot een elektricien te wenden.
- De lamp moet regelmatig worden gereinigt voor een lange levensduur.
- Het gebruik van startlampen in hetzelfde circuit is niet toegestaan.
- Het gebruik in gesloten lampbehuizingen is toegestaan.
- LED-lampen niet via het huisvuil verwijderen.
- Verwijdering via de openbare inzamelplaatsen.

GB - Safety and disposal instructions

- LED-lamps should only be replaced if the power has been disconnected.
- Do not use damaged lamps.
- LED-lamps should only be installed and used according to the manufacturer's instructions. Permissible voltage and power rating of the lamp must be observed without fail. Values below or above the limit can damage the LED-lamps.
- If used with dimmers or other electronic control systems, a qualified electrician should be consulted.
- The lamp should be cleaned regularly for a long lifetime.
- Operation with starter lamps in the same circuit is not permitted.
- The operation in closed lamp housings is permitted.
- No disposal of defective luminaires with household waste.
- Return via public collection points.

F - Conseils de sécurité et de recyclage

- Les lampes LED ne doivent être remplacées que si l'alimentation a été coupée.
- N'utilisez pas de lampes endommagées.
- Les lampes LED ne doivent être installées et utilisées que conformément aux instructions du fabricant. La tension et la puissance admissibles de la lampe doivent être respectées sans faute. Des valeurs inférieures ou supérieures à la limite peuvent endommager les lampes LED.
- En cas d'utilisation avec des gradateurs ou d'autres systèmes de commande électronique, un électricien qualifié doit être consulté.
- La lampe doit être nettoyée régulièrement pour une longue durée de vie.
- Le fonctionnement avec des lampes de démarrage dans le même circuit n'est pas autorisé.
- Le fonctionnement dans des boîtiers de lampe fermés est autorisé.
- Pas d'élimination des luminaires défectueux avec les ordures ménagères.
- Retour par les points de collecte publics.

I - Istruzioni di sicurezza e smaltimento

- Interrompere l'alimentazione per sostituire le lampadine.
- Non utilizzare lampade danneggiate.
- Per le lampade LED seguire solo le indicazioni del produttore relative all'inserimento e al funzionamento. Rispettare scrupolosamente il voltaggio e le indicazioni di potenza delle lampadine. Sovratensione o sottotensione possono danneggiare le lampadine LED.
- Per l'utilizzo del dimmer o altri sistemi di controllo elettronici consultare sempre l'elettricista.
- La lampada deve essere pulita regolarmente per una lunga durata.
- Non è consentito il funzionamento con lampade di avviamento nello stesso circuito.
- È consentito il funzionamento in alloggiamenti chiusi per lampade.
- Le lampadine difettose non devono essere smaltite con i rifiuti domestici.
- Devono essere portate agli appositi punti di raccolta pubblici.

ES - Instrucciones de seguridad y eliminación

- Las lámparas LED sólo deben ser reemplazadas si la energía ha sido desconectada.
- No utilice lámparas dañadas.
- Las lámparas LED sólo deben instalarse y utilizarse de acuerdo con las instrucciones del fabricante. El voltaje y la potencia permitida de la lámpara deben ser respetados sin falta. Los valores por debajo o por encima del límite pueden dañar las lámparas LED.
- Si se utilizan con reguladores de intensidad o con otros sistemas de control electrónico, se debe consultar a un electricista cualificado.
- La lámpara debe limpiarse regularmente para que tenga una larga vida útil.
- No se permite la operación con lámparas de arranque en el mismo circuito.
- Se permite la operación en alojamientos cerrados de lámparas.
- No elimine las luminarias defectuosas con la basura doméstica.
- Devuélvalas a través de los puntos de recogida públicos.

