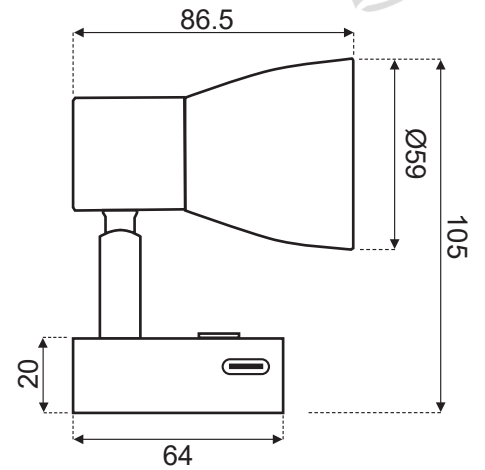


# LED1x2,5S22STD-USBC

- LED-Leseleuchte
- LED reading light
- Luce di lettura a LED
- LED-leeslamp
- Lampe de lecture LED
- Luz de lectura LED



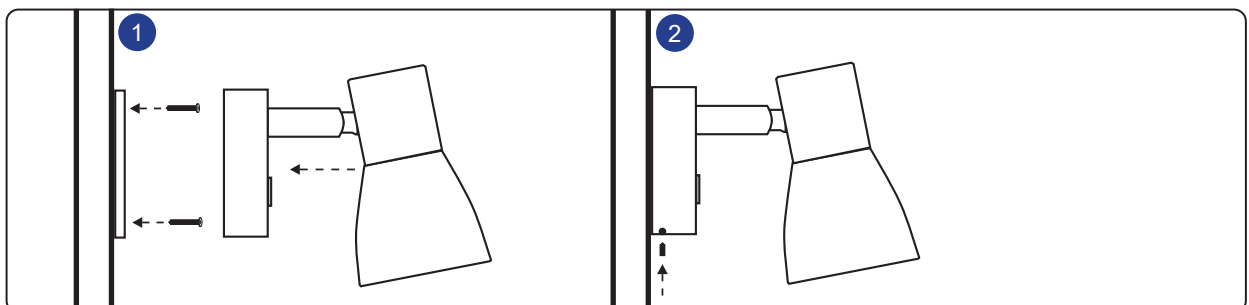
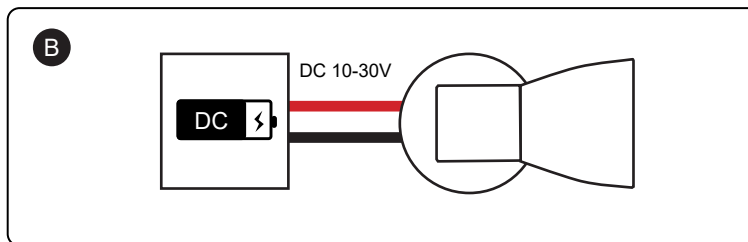
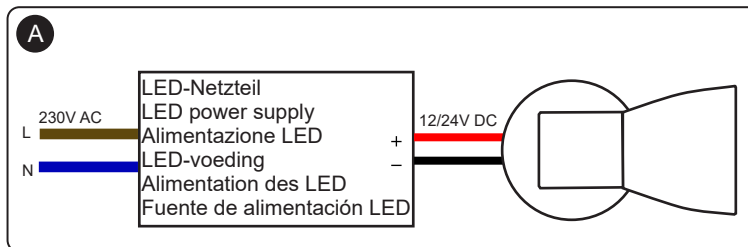
Technische Spezifikationen  
 Technical specifications  
 Specifiche tecniche  
 Technische specificaties  
 Spécifications techniques  
 Especificaciones técnicas

<b>LED</b> @13.5V	3000K 100Lumen P <sub>on</sub> 2W P <sub>SB</sub> 0,2W	CRI>80	10-30V DC	30.000h	50°	
	>25.000	<0,5 sec	max 40°C min -20°C	IP22	USB-C-PD max 15W	90°
						320°

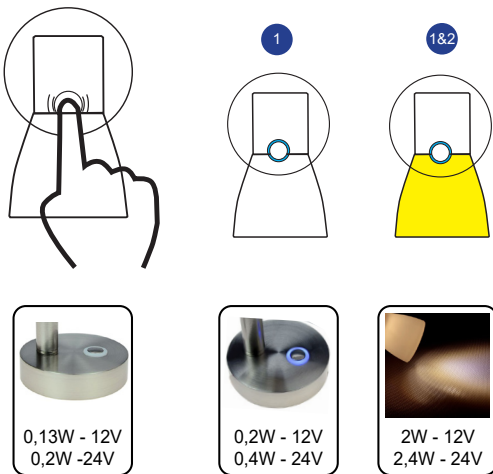
Spezifikationen Versand  
 Specifications Shipping  
 Specifiche Spedizione  
 Specificaties Verzending  
 Spécifications Livraison  
 Especificaciones de envío

43 x 32 x 37cm 45x	Zolltarifnummer Customs tariff number numero della tariffa doganale douanetariefnummer numéro de tarif douanier numer taryfy celnej 94051190900	220g Netto	265g Brutto
-----------------------	---	---------------	----------------

Installation  
 Installation  
 Installazione  
 Installatie  
 Installation  
 Instalación

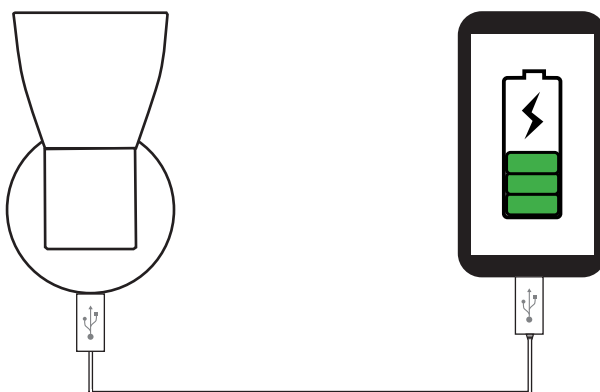


Schaltfunktion  
Switching function  
Funzione di commutazione  
Omschakelfunctie  
Fonction de commutation  
Función de cambio



Kurz drücken - Schalter an/ Licht an/ Licht & Schalter aus  
Lang drücken - Licht Dimmen  
Short press - switch on/ light on/ light & switch off  
Long press - Dim light  
Premere brevemente - accendere/ accendere la luce/ accendere e spegnere  
Premere a lungo - Diminuire la luce  
Kort indrukken - inschakelen/ licht aan/ licht uit  
Lang indrukken - Licht dimmen  
Appui court - interrupteur allumé/ lumière allumée/ lumière et interrupteur éteints  
Appui long - variation de la lumière  
Pulsar brevemente - encender/ encender la luz/ encender y apagar  
Pulsación larga - Luz tenue

Ladefunktion  
Charging function  
Funzione di carica  
Opladfunctie  
Fonction de chargement  
Función de carga



USB-C PD, 5V/ 9V/ 12V  
1. BC1.2, Apple, Samsung protocol  
2. QC2.0, QC3.0 fast charging protocol  
3. Huawei fast charging protocol FCP  
4. Samsung fast charging protocol AFC

#### DE - Sicherheits- und Entsorgungshinweise

- Installation nur bei unterbrochener Stromversorgung vornehmen.
- Beschädigte Produkte nicht verwenden.
- LED-Produkte nur gemäß Herstellerspezifikation einsetzen und betreiben. Zulässige Spannung und Leistungsangabe der Lichtquellen unbedingt beachten. Über- bzw. Unterschreitung können das Produkt beschädigen.
- Für den Betrieb mit elektronischen Steuerungen sollte unbedingt eine Elektrofachkraft hinzugezogen werden.
- Das Produkt sollte regelmäßig gereinigt werden für eine lange Lebensdauer.
- Der Betrieb mit Starterlampen im gleichen Schaltkreislauf ist nicht gestattet.
- Beachten Sie die Herstellerhinweise Ihres Gerätes zu Fremdladegeräten. Achten Sie für den USB-C Ladevorgang auf die Kompatibilität Ihres Gerätes für die Schnellladung. Unsachgemäße Benutzung kann Ihr Gerät beschädigen.
- Defekte Leuchten nicht über den Hausmüll entsorgen.
- Rücknahme über die öffentlichen Sammelstellen.

#### EN - Safety and disposal instructions

- Only carry out installation when the power supply is disconnected.
- Do not use damaged products.
- Only use and operate LED products in accordance with the manufacturer's specifications. Always observe the permissible voltage and power rating of the light sources. Exceeding or falling below these values can damage the product.
- For operation with electronic controls, a qualified electrician should always be consulted.
- The product should be cleaned regularly to ensure a long service life.
- Operation with starter lamps in the same circuit is not permitted.
- Observe the manufacturer's instructions for your device regarding third-party chargers. For USB-C charging, ensure that your device is compatible for fast charging. Improper use may damage your device.
- Do not dispose of defective lamps in household waste.
- Take them back via public collection points.

#### IT - Istruzioni per la sicurezza e lo smaltimento

- Eseguire l'installazione solo quando l'alimentazione è scollegata.
- Non utilizzare prodotti danneggiati.
- Utilizzare e far funzionare i prodotti LED solo in conformità alle specifiche del produttore. Osservare sempre la tensione e la potenza ammissibile delle sorgenti luminose. Superare o scendere al di sotto di questi valori può danneggiare il prodotto.
- Per il funzionamento con controlli elettronici, si dovrebbe sempre consultare un elettricista qualificato.
- Il prodotto deve essere pulito regolarmente per garantire una lunga durata.
- Non è consentito il funzionamento con lampade di avviamento nello stesso circuito.
- Osservate le istruzioni del produttore del vostro apparecchio per quanto riguarda i caricatori di terzi. Per la ricarica USB-C, assicuratevi che il tuo dispositivo sia compatibile per la ricarica veloce. L'uso improprio può danneggiare il dispositivo.
- Non smaltire le lampade difettose nei rifiuti domestici.
- Riportateli attraverso i punti di raccolta pubblici.

#### NL - Veiligheids- en verwijderingsinstructies

- Voor de installatie alleen uit wanneer de stroomvoorziening is onderbroken.
- Gebruik geen beschadigde producten.
- Gebruik en gebruik LED-producten alleen in overeenstemming met de specificaties van de fabrikant. Neem altijd de toelaatbare spanning en het toelaatbare vermogen van de lichtbronnen in acht. Overschrijding of onderschrijding van deze waarden kan het product beschadigen.
- Voor gebruik met elektronische regelaars moet altijd een gekwalificeerde elektricien worden geraadpleegd.
- Het product moet regelmatig worden gereinigd om een lange levensduur te garanderen.
- Gebruik met startlampen in hetzelfde circuit is niet toegestaan.
- Neem de instructies van de fabrikant van uw toestel in acht wat betreft laders van derden. Voor opladen via USB-C moet u ervoor zorgen dat uw apparaat compatibel is voor snelladen. Onjuist gebruik kan uw toestel beschadigen.
- Gooi defecte lampen niet bij het huishuis.
- Breng ze terug via openbare inzamelpunten.

#### FR - Consignes de sécurité et de mise au rebut

- Ne procéder à l'installation que lorsque l'alimentation électrique est coupée.
- Ne pas utiliser de produits endommagés.
- Utiliser et exploiter les produits LED uniquement conformément aux spécifications du fabricant. Respecter impérativement la tension autorisée et l'indication de puissance des sources lumineuses. Les dépassements ou les sous-dépassements peuvent endommager le produit.
- Pour l'utilisation avec des commandes électroniques, il est impératif de faire appel à un électricien spécialisé.
- Le produit doit être nettoyé régulièrement pour une longue durée de vie.
- Le fonctionnement avec des lampes de démarrage dans le même circuit est interdit.
- Respectez les instructions du fabricant de votre appareil concernant les chargeurs tiers. Pour la charge USB-C, veillez à ce que votre appareil soit compatible avec la charge rapide. Une utilisation non conforme peut endommager votre appareil.
- Ne pas jeter les lampes défectueuses avec les ordures ménagères.
- Reprise via les points de collecte publics.

#### ES - Instrucciones de seguridad y eliminación

- Realice la instalación únicamente con la fuente de alimentación desconectada.
- No utilice productos dañados.
- Utilice y haga funcionar los productos LED únicamente de acuerdo con las especificaciones del fabricante. Respete siempre la tensión y la potencia admisibles de las fuentes de luz. Sobrepasar o quedar por debajo de estos valores puede dañar el producto.
- Para el funcionamiento con controles electrónicos, siempre se debe consultar a un electricista cualificado.
- El producto debe limpiarse regularmente para garantizar una larga vida útil.
- No se permite el funcionamiento con lámparas de arranque en el mismo circuito.
- Observe las instrucciones del fabricante de su dispositivo respecto a los cargadores de terceros. Para la carga USB-C, asegúrate de que tu dispositivo es compatible con la carga rápida. Un uso inadecuado puede dañar su dispositivo.
- No tire las lámparas defectuosas a la basura doméstica.
- Devuélvelas a través de los puntos de recogida públicos.

