

PREMIUM LIGHT SERIES

VOLLEINGEZOGENES LUFTVORZELT/ FULL AIR AWNING



**CERES**



VOLLEINGEZOGENES  
CARAVAN LUFTVORZELT

H= 240~255 cm



AUFBAUZEIT  
20-30 min



UV-BESTÄNDIG



WASSERABWEISEND

**DE**  
**GB**

# WILLKOMMEN/ WELCOME

Vielen Dank, dass Sie sich für ein Vorzelt der „Premium Light Series“ von „Westfield Top Quality Concept“ entschieden haben. Bitte lesen Sie diese Gebrauchsanweisung sorgfältig durch und beachten Sie unsere Pflege- und Sicherheitshinweise.

Thank you for purchasing this **Westfield Top Quality Concept** awning. Please read these instructions for use fully and carefully before using your awning. Please observe the care and safety instructions.

## ZUSAMMENFASSUNG/ SUMMARY

<b>ALLGEMEINE EMPFEHLUNGEN UND VERWENDUNG</b>	---	<b>1</b>
GENERAL RECOMMENDATIONS AND USAGE		
<b>STÜCKLISTE/ PARTS LIST</b>	-----	<b>3</b>
<b>AUFBAU/ INSTALLATION</b>		
<b>Vorbereiten/ Preparation</b>	-----	<b>4</b>
<b>Zelt einziehen/ Insert Awning</b>	-----	<b>5</b>
<b>Aufpumpen/ Pumping</b>	-----	<b>6</b>
<b>Front- und Seitenwände/ Front and side panels</b>	-----	<b>8</b>
<b>Montieren des Vordachs/ Assembling the front canopy</b>	---	<b>9</b>
<b>ABSPANNUNG/ PITCHING</b>		
<b>Sturmleinen/ Storm Strap</b>	-----	<b>10</b>
<b>Entleeren/ Deflation</b>	-----	<b>11</b>
<b>Undichte Ventile und deren Reparatur</b>		
Leaking valves and how to fix it		
<b>Ersetzen eines TPU-Luftschlauches</b>	-----	<b>12</b>
Replace a TPU air tube		
<b>PFLEGEANLEITUNG</b>	-----	<b>13</b>
GENERAL CARE AND USAGE INSTRUCTIONS		



## ALLGEMEINE EMPFEHLUNGEN UND VERWENDUNG

### GENERAL RECOMMENDATIONS AND USAGE

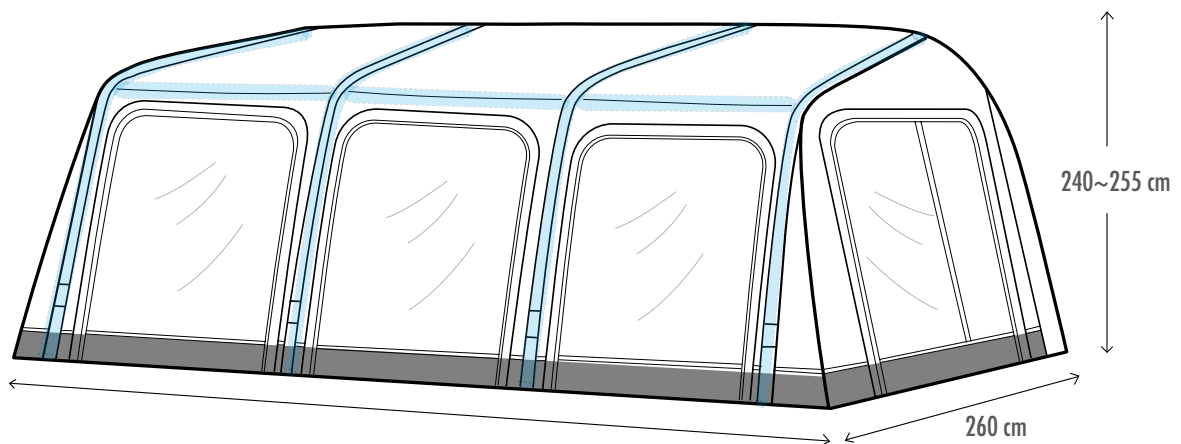
- **Wir empfehlen die Verwendung einer zusätzlichen Bodenplane oder einer zusätzlichen Abdeckung, um Schäden an Ihrem Vorzelt zu vermeiden, welche während der Montage an Ihrem Wohnwagen, Wohnmobil oder Fahrzeug entstehen können.**
- **Bitte machen Sie sich mit dem Vorzelt vertraut, bevor Sie Ihre erste Reise antreten. Wir empfehlen einen Probeaufbau.**
- **Legen Sie das Vorzelt auf einer sauberen und ebenen Fläche aus. Entfernen Sie Steine und Äste, um mögliche Schäden zu vermeiden. Achten Sie auf aufkommenden Wind um Schäden zu vermeiden. Versuchen Sie, Ihr Vorzelt in einem windgeschützten Bereich aufzubauen.**
- **Vermeiden Sie es, Ihr Vorzelt unter Bäumen aufzustellen, da Baumharz und andere Fremdkörper Ihr Vorzelt dauerhaft beschädigen oder verschmutzen können.**
- **Bei allen beschichteten und nicht atmungsaktiven Materialien kommt es immer zu Kondensation. Auf der kältesten Oberfläche des Vorzeltes bildet sich Kondenswasser, welches auf der Innenseite des Vorzeltes sichtbar sein kann. Kondensation, ist kein Herstellungsfehler oder Reklamationsgrund.**
- **Kondenswasser kann durch gute Belüftung reduziert werden.**
- **Das Vorzelt ist nur für den privaten Gebrauch und nicht für eine gewerbliche Nutzung entwickelt. Ebenfalls ist das Zelt nicht für den Dauereinsatz hergestellt.**
- **Bitte vermeiden Sie jegliche Schneelast. Vorzelte sind nicht für die Schneelast ausgelegt.**
- **Bei starken Winden und Stürmen muss das Vorzelt abgebaut werden, um Schäden am Produkt zu vermeiden.**
- **Öffnen Sie niemals die Reißverschlüsse an einem aufgeblasenen Luftschlauch, da sonst die Luftschläuche beschädigt werden können.**
- **Die Ventile an den Luftschläuchen können sich mit der Zeit lösen, prüfen Sie vor jedem Einsatz, ob die Ventile fest verschraubt sind.**
- We recommend the use of an additional groundsheet or covering to avoid any damage to your awning whilst fitting it to your caravan, motor home or vehicle.
- Please familiarize yourself with the awning before you go on your first trip. We recommend a test set-up before your trip.
- Install your awning on a clean and even surface. Remove stones and branches to avoid possible damage to your awning and make a note about the direction and strength of the wind and always try to build your awning up in a wind-protected area.
- Avoid setting up your awning under trees as tree sap and other debris can permanently mark or damage your awning.
- On all coated, non-breathable materials you will always get some condensation. This is when condensed water forms on the coldest surface of the awning which can sometimes be inside the awning. Condensation is often mistaken for leaking and is not a reason for complaint or a fault of the awning.
- This can be lessened by ensuring the awning has adequate ventilation to allow increased air flow and thus, reduce the condensation.
- This awning is not built for permanent pitching or commercial use.
- Please avoid any snow load. Air awnings are not built for winter camping.
- In the case of strong winds and storms, the awning must be taken down in order to avoid storm damage.
- Never open the zips on any of the air tubes when they are inflated. This can lead to damage to the air tubes and your awning.
- The valves on the air tubes can become loose over time even when not used, so before you inflate your awning you should always check that the valves are tight otherwise they could leak.



**CERES GRÖÖE/SIZE 8/9/10**



- Gr.8 /Size 8** Art.-Nr.:12020608000000
- Gr.9 /Size 9** Art.-Nr.:12020609000000
- Gr.10/Size 10** Art.-Nr.:12020601000000



Modell/Model	Breite/wide	Umlaufmaß/A-Frame-Size	
CERES 8	525 cm	946 ~ 980 cm	<p>Umlaufmaß/ A-Frame-Size</p>
CERES 9	560 cm	981 ~ 1015 cm	
CERES 10	595 cm	1016 ~ 1050 cm	

# STÜCKLISTE/PARTS LIST

**Tragetasche**  
Carry Bag



**x 2**

**Windschürze und Radblende**  
Draft Skirt and Wheel Cover



**x 1**

**Pumpe mit Sicherheitsventil**  
Pump & Safety Pressure Valve



**x 1**

**Stahlerdnägel**  
Steel Pegs



**x 11**

**Sturmleinen**  
Storm Strap



**x 6**

**Elastikspanner**  
Elastic Ring



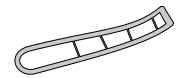
**x 6**

**ABS Heringe**  
ABS Peg



**x 68**

**Leitergummis**  
Pegging Ladder



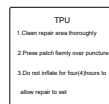
**x 46**

**Ventilspanner**  
Valve spanner



**x 1**

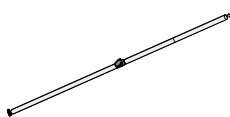
**TPU Reparaturset**  
TPU Repair Patch



**x 2**

## OPTIONAL/OPTIONAL

**Verandastange**  
Veranda Pole



Art.-Nr. 12020370003000

**Universalanbau**  
Universal Annex



Art.-Nr. 12020370002000

**Universalanbau Innenzelt**  
Universal Annex Inner Tent



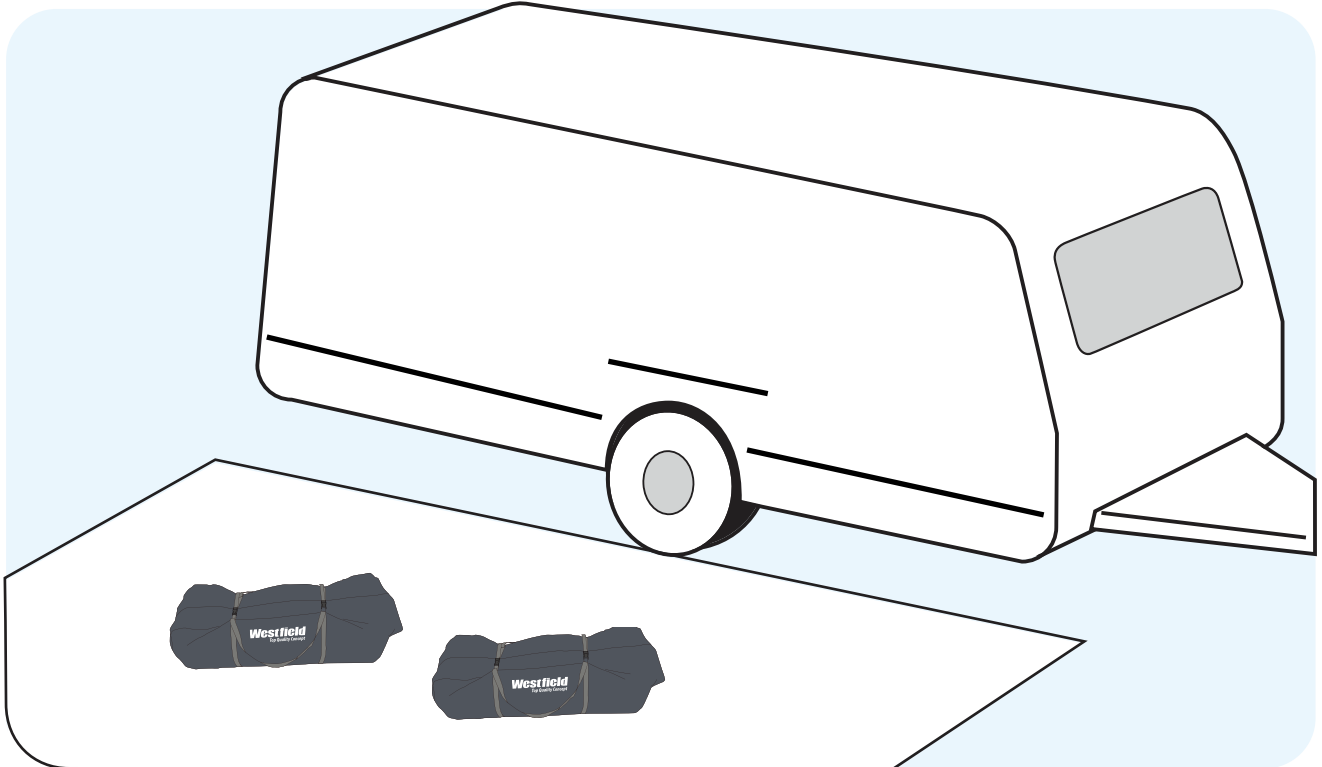
Art.-Nr. 12020370004000

**Elektrische Pumpe**  
Electrical Pump



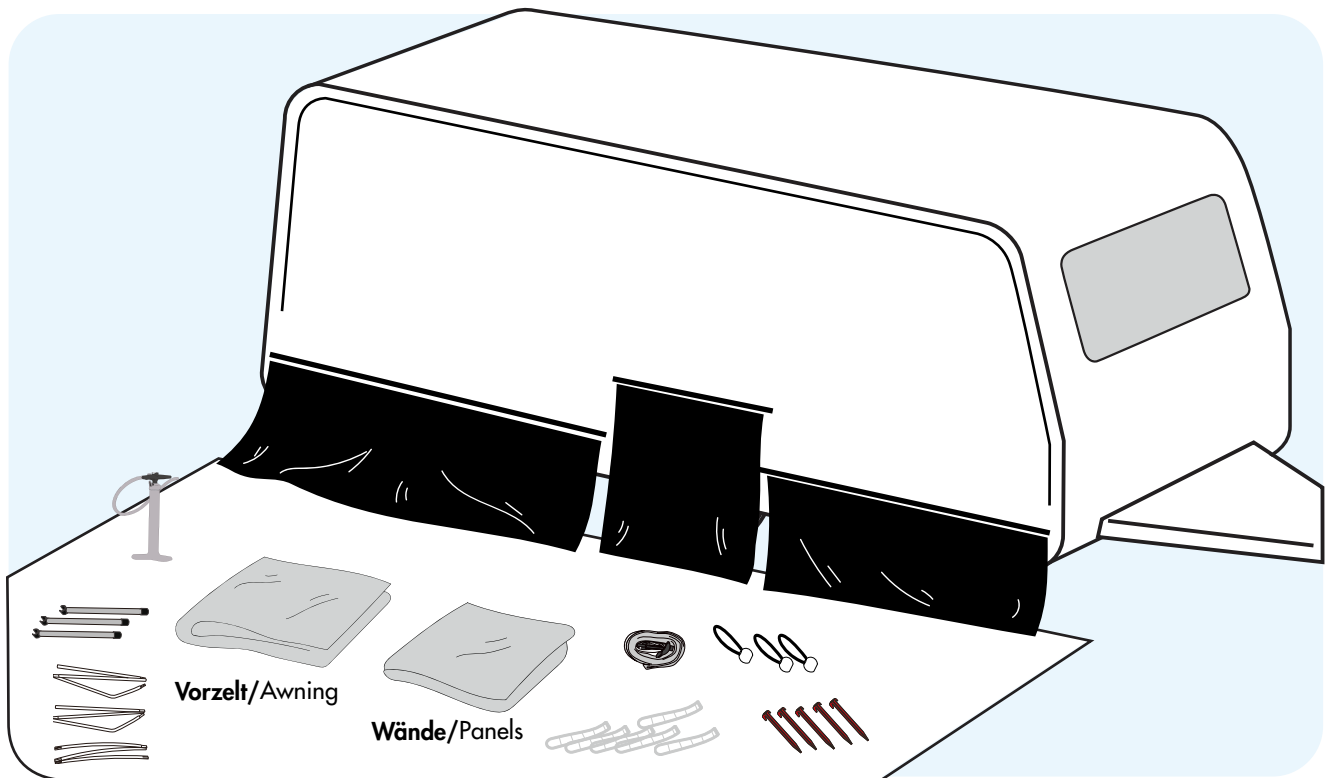
Art.-Nr. 12930010000000

# 1 Vorbereiten/ Preparation



**Nutzen Sie immer eine Plane oder einen Zeltteppich als Unterlage. Um Beschädigungen und Verschmutzungen beim Einfedeln zu vermeiden.**

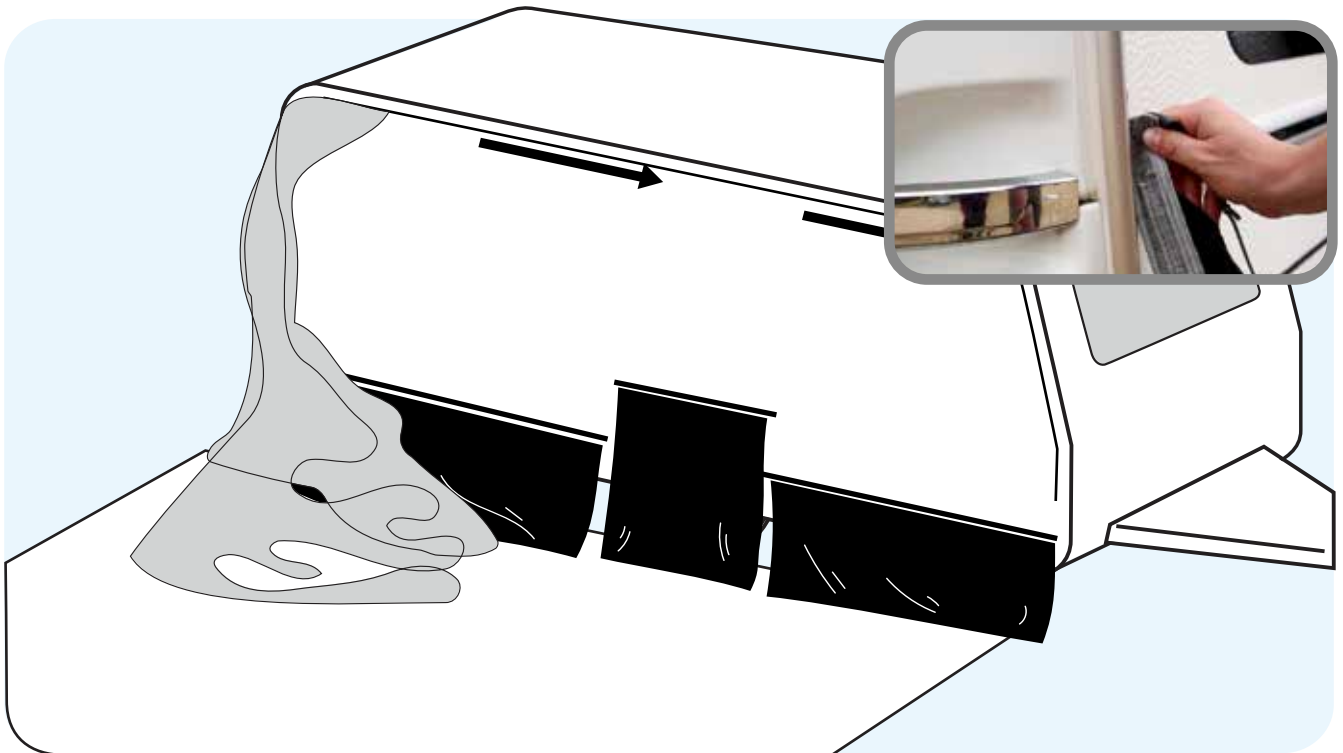
Always use a groundsheet or a tent carpet as a base. To avoid damage and avoiding contamination during assembling.



**Bei Bedarf schieben Sie die Windschürze in die dafür vorgesehene Kederschiene unten am Fahrzeug. Befestigen Sie dann die Radabdeckung in der vorgesehenen Halterung oder verbinden Sie diese mit der Windschürze mittels der mitgelieferten Doppelkederschiene.**

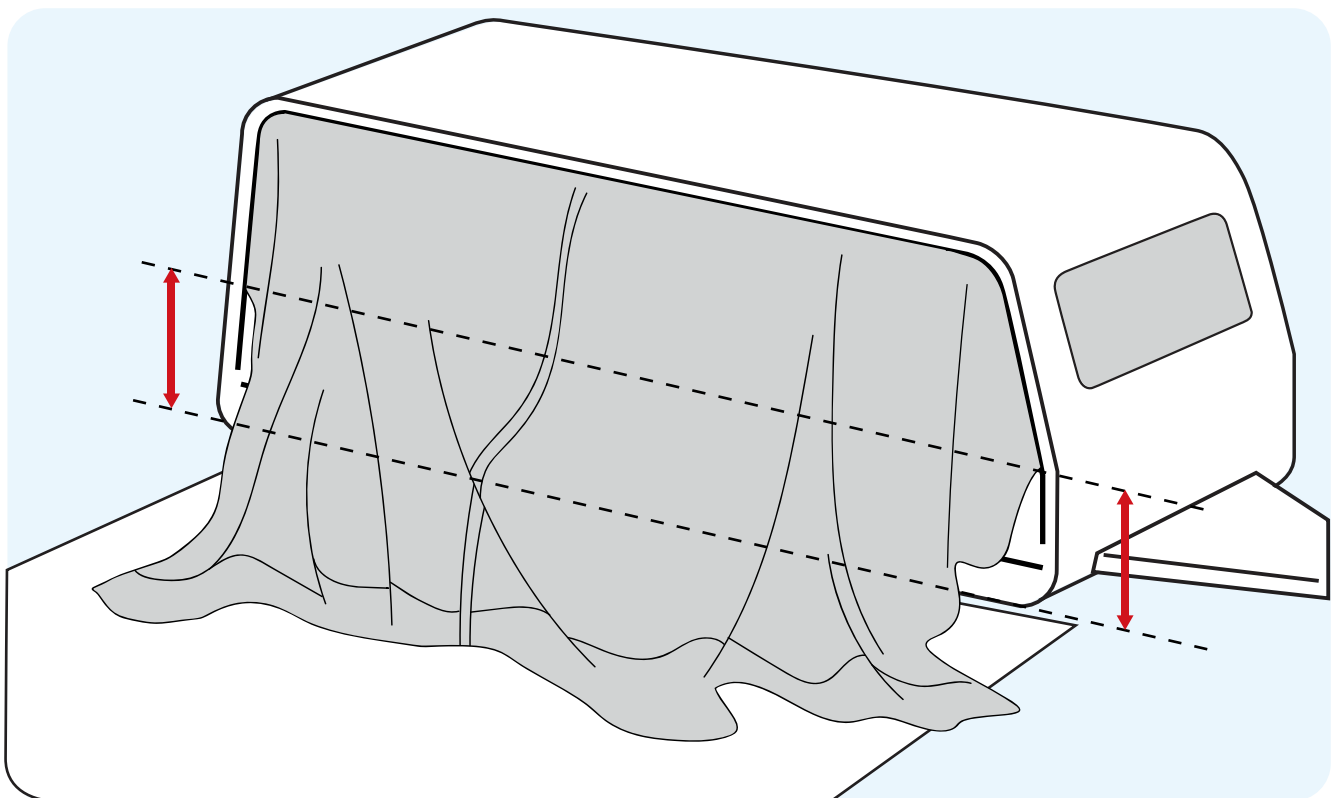
If required fit the draft skirt by sliding it into the lower rail on the bottom of your caravan, motorhome or vehicle. The wheel cover either slides into the rail on the wheel arch or uses the figure of eight tubing and connects to the top of the draft skirt.

## 2 Zelt einziehen/ Insert Awning



Für einen erleichterten Aufbau beim einkedern empfehlen wir alle Wandelemente zu entfernen. Ziehen Sie das Vorzelt in die Kederschiene ein und richten Sie es aus.

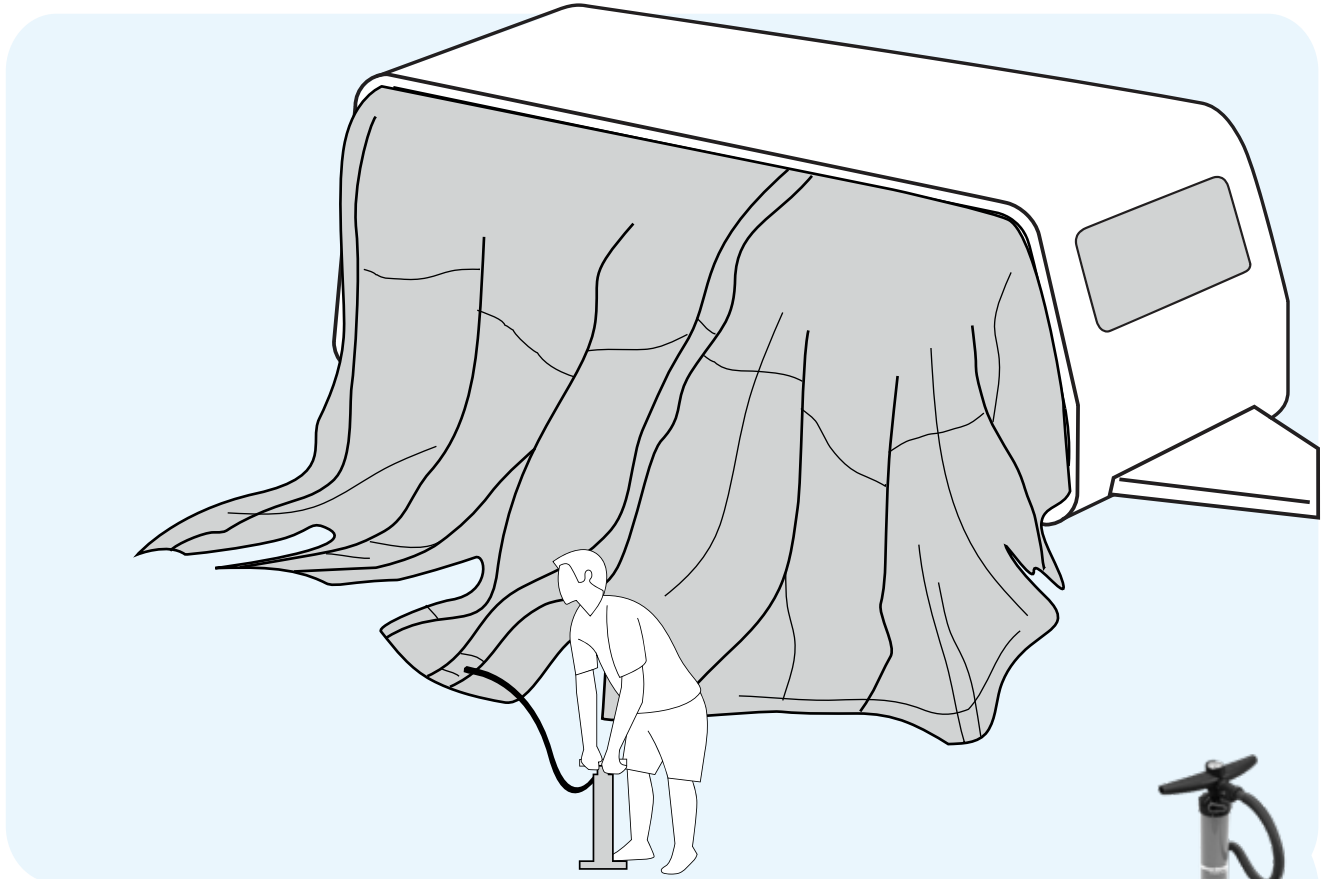
For an easy sliding the awning into the caravanrail we advise to take out all side and front elements. Slide the awning beading into the caravanrail and align to the desired position.



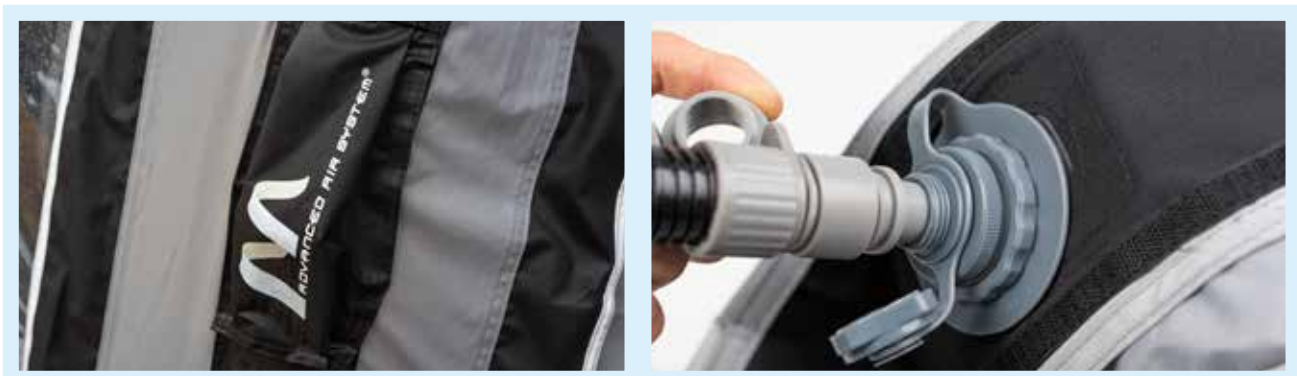
**!** Achten Sie darauf das Sie das Zelt nach dem Einziehen gleichmäßig ausrichten. Ein nachträgliches anpassen ist nachher nicht mehr möglich.

Please note that you align your awning equally. Afterwards changing the position is not possible.

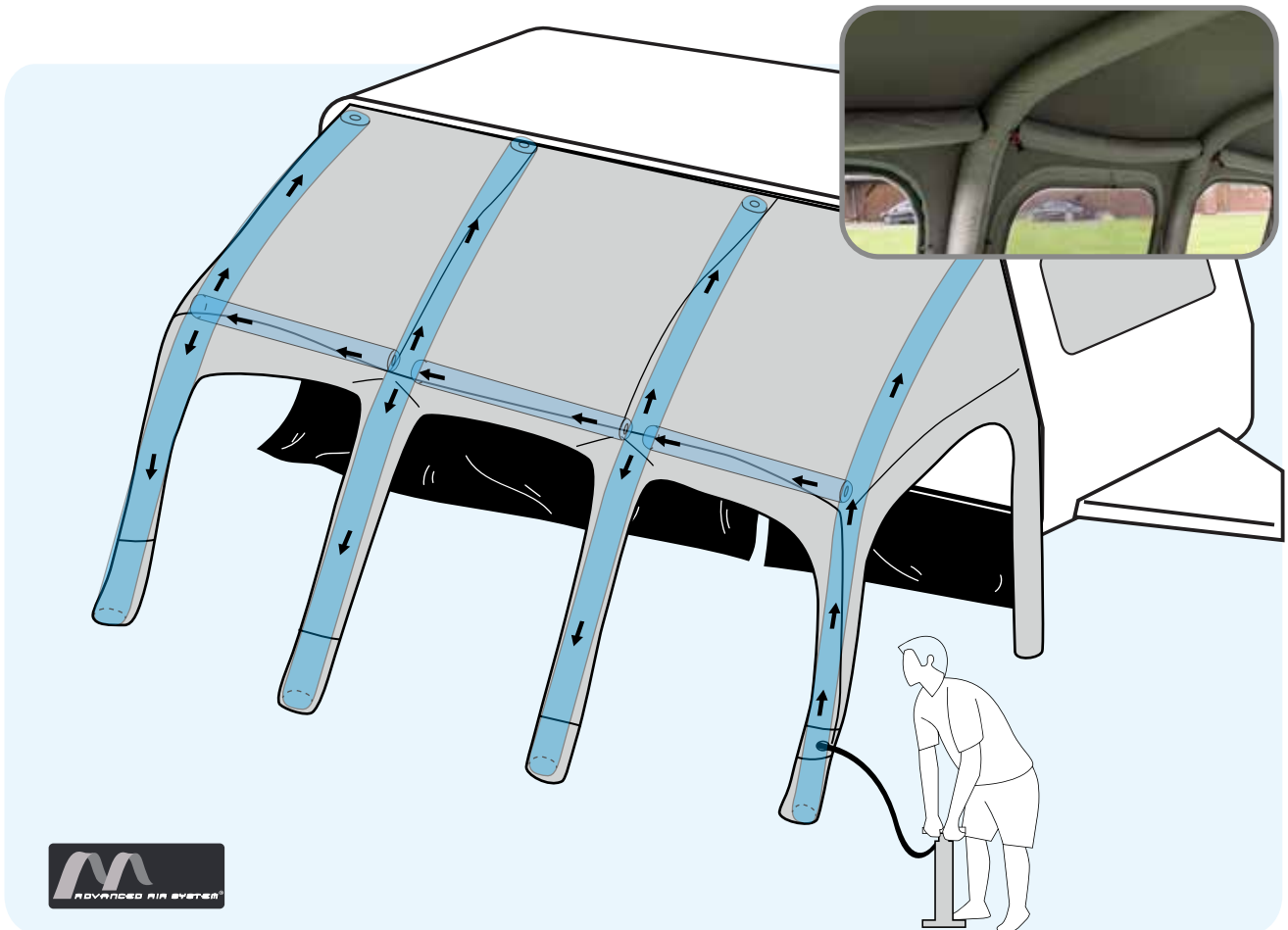
### 3 Aufpumpen/ Pumping



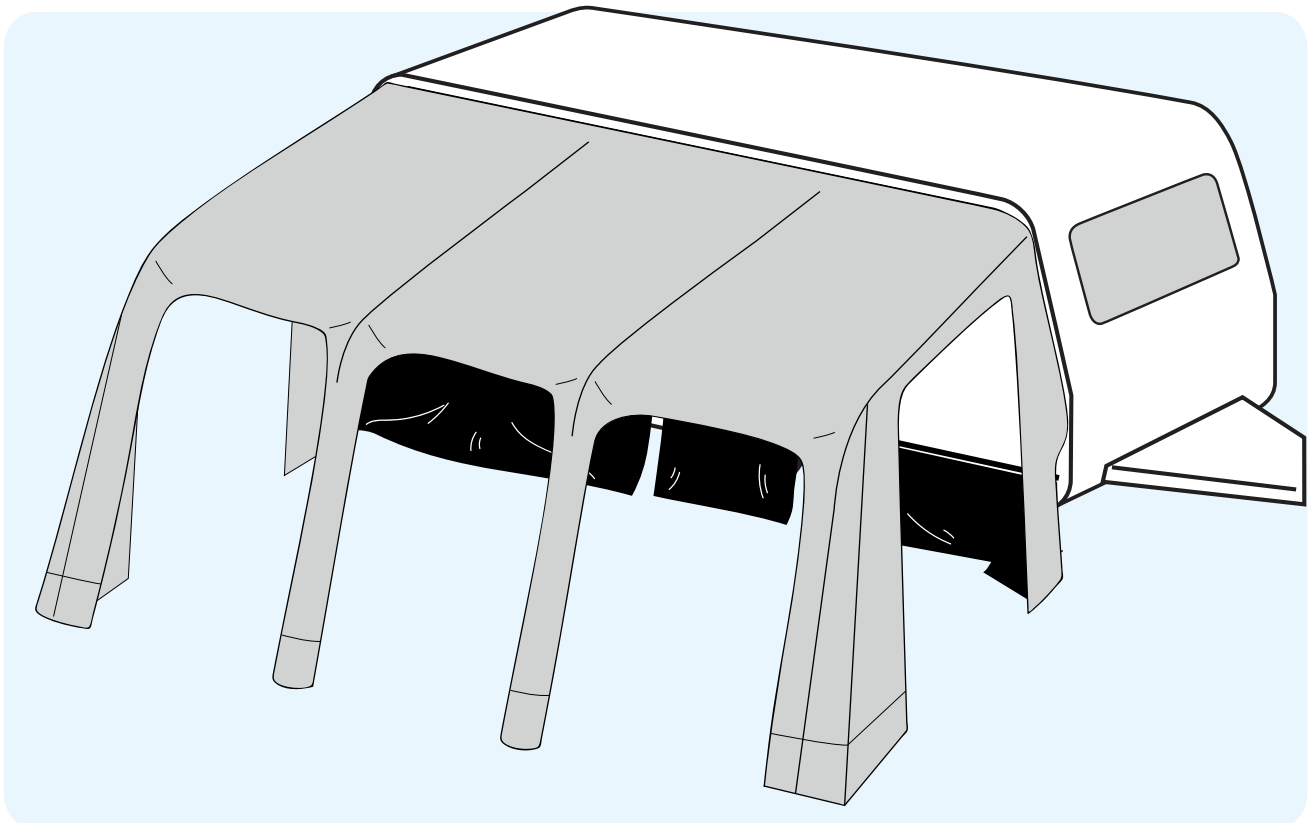
1. **Verwenden Sie zum Aufpumpen nur die mitgelieferte Pumpe.**  
Only use the original pump delivered together with your awning.
2. **Pumpen Sie das Vorzelt vorsichtig mit etwa 50 % der Luftmenge auf (ca.3-4 PSI)**  
Please pump carefully with only about 50% pressure about 3 to 4 PSI.
3. **Prüfen Sie im Inneren des Zeltes ob sich die Luftschläuche verdreht haben, um Beschädigungen zu vermeiden.**  
Check inside of the awning whether the airtubes are twisted, in order to avoid damages.
4. **Pumpen Sie Ihr Vorzelt nun vollständig auf. Wenn Sie den erforderlichen Druck von 7 PSI erreicht haben öffnet sich das Überdruckventil der Pumpe.**  
Now you can pump the tubes to the full pressure of 7 PSI. Above 7 PSI the pressure valve from the airpump will automatically open to avoid overpressure.
5. **Schliessen Sie die Schutzkappe des Ventiles um einen Luftverlust zu vermeiden.**  
Close the protective cap on the valve to avoid loss of pressure.
6. **Je nach Bodenbeschaffenheit, empfehlen wir die Luftgestänge mittels Distanzstücken auszurichten.**  
Depending on the soil texture we recommend the use of distance sets to align your airtubes.



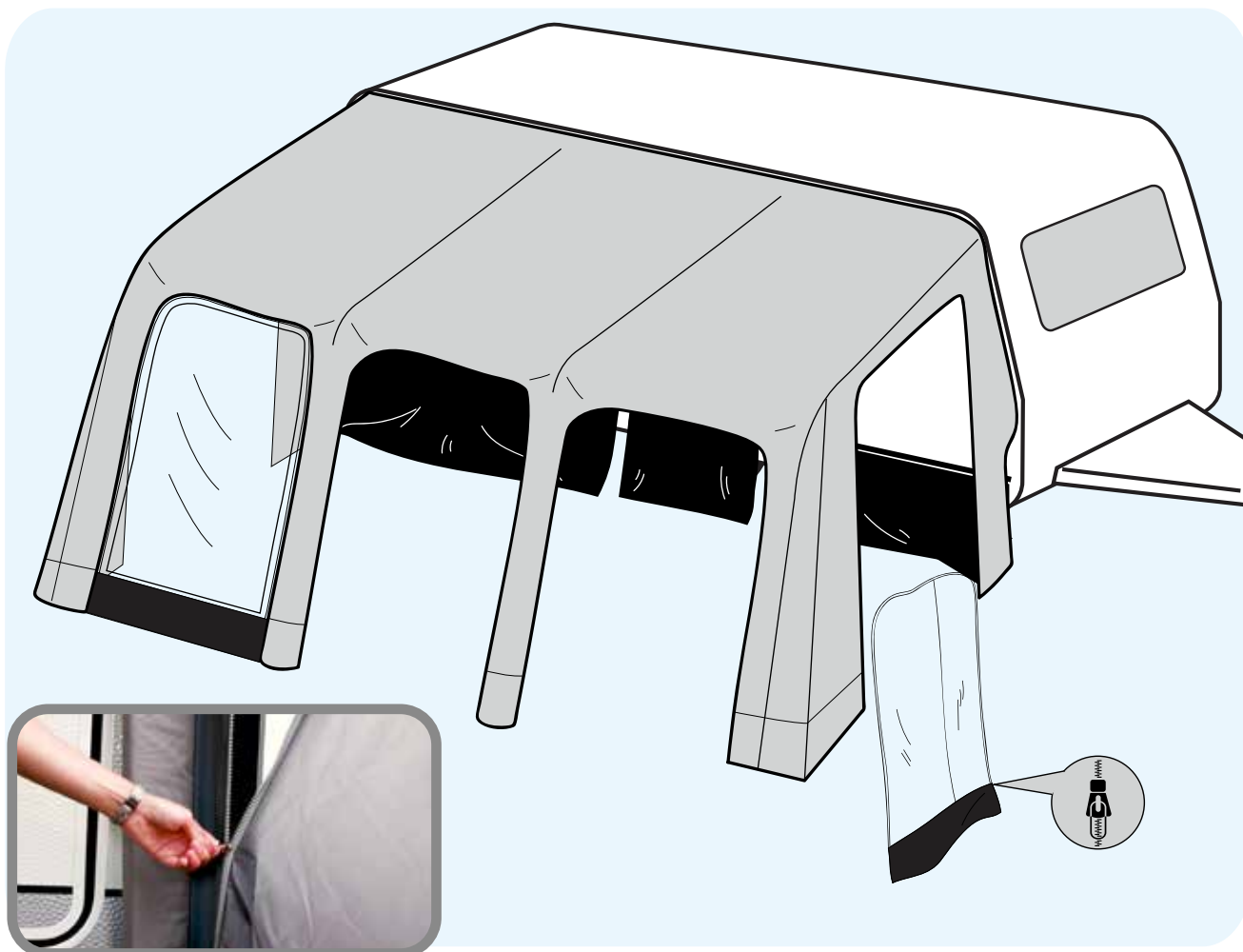




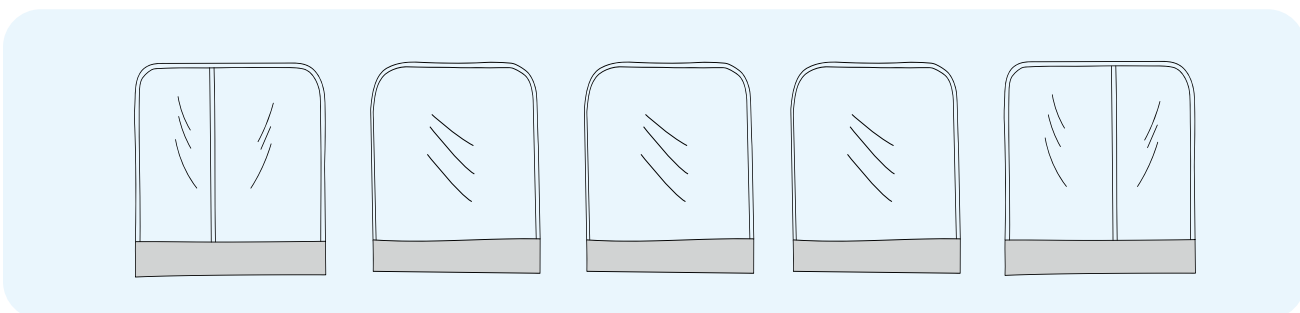
**Durch unser AAS System können Sie Ihr gesamtes Zelt an nur einem Ventil aufpumpen.**  
Our AAS system enables you to pump up your awning using only one valve point.



## 4 Seiten und Frontwände Side and Front Panels



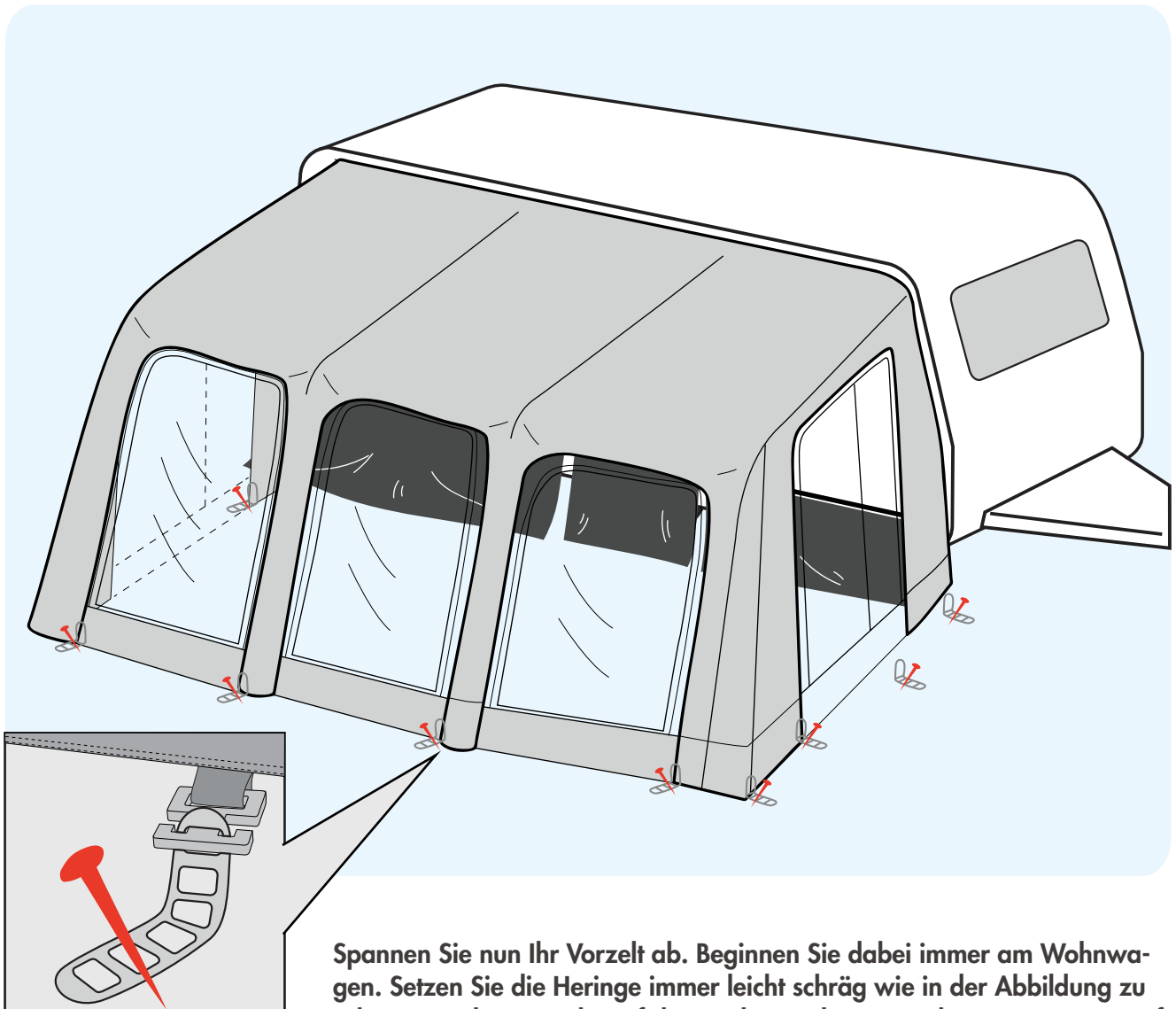
**Bei Bedarf Seiten und Frontwände einziehen**  
Zip side and front panels on if required



**Nach dem Aufpumpen setzen Sie bitte alle Seiten und Frontelemente in das Vorzelt ein. Achten Sie bitte darauf das Zelt nicht vorher abzuspinnen.**

After pumping up your awning all front and side pannels can be zipped in. Please note that you do not peg your awning before zipping in the panels.

## 5 Abspannen/Pitching



Spannen Sie nun Ihr Vorzelt ab. Beginnen Sie dabei immer am Wohnwagen. Setzen Sie die Heringe immer leicht schräg wie in der Abbildung zu sehen ist. Achten Sie darauf das Sie beim Abspannen keine Spannung auf die Reisverschlüsse ausüben, da diese sich sonst nur noch schwer öffnen lassen.

Now you can peg your awning, always start at the 2 corners close to the caravan. Put the pegs with an angle like shown on the picture. Make sure not to put too much tension on the zippers as later these will be difficult to unzip.



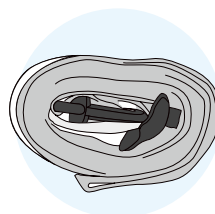


### Sturmleinen/Storm Strap

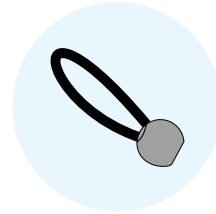
Befestigen Sie immer alle Abspanngurte um bestmöglich auf Wetteränderungen vorbereitet zu sein. Zur Zugentlastung setzen Sie bitte immer zwischen Abspanngurten und Abspannring die mitgelieferten Elastikspanner. Diese regulieren Übermäßige Spannungen und vermeiden somit, dass Ihr Vorzelt Schaden nimmt.

Use always all straps to be prepared for sudden weather changes. In order not to have too much tension on the awning always use the included elastics. These elastic regulate the tension and avoid damage to your awning.

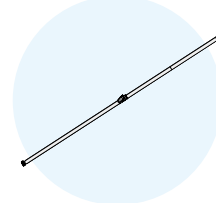
Sturmleinen  
Storm Strap



Elastikspanner  
Elastic Ring



Verandastange  
Veranda Pole



### Verandastange/Veranda Pole **A** OPTIONAL

Nach dem einsetzen der Stange können Sie Ihr Frontelement umklappen ohne das es zu übermäßige Belastung der Reisverschlüsse kommt.

By using this pole, see picture, you can flip over the front without avoiding too much pressure on the zipper.

## UNDICHTE VENTILE UND DEREN REPARATUR LEAKING VALVES AND HOW TO FIX THEM

- **Ermitteln Sie das undichte Ventil und lösen Sie es durch Drehen gegen den Uhrzeigersinn aus dem Gewinde. Hierbei entweicht ein Teil der Luft, bis das Ventil komplett gelöst und entfernt ist. Das verbleibende Ventil, welches sich noch im Schlauch befindet, riegelt nun sofort den Luftverlust ab.**

Locate the leaking valve & undo by twisting anti-clockwise, you will hear air coming out but once released from it's connection this should stop.



- **Wie auf dem Bild zu sehen, das verbleibende Ventil im Schlauch.**

This should leave you with a connection like the picture.



Ventilspanner  
valve spanner



- **Nun benötigen Sie den mitgelieferten Ventilspanner, welcher in der Zubehörtasche verstaut ist.**
- **Setzen Sie den Ventilspanner in das Ventil an und spannen dieses vorsichtig nach. Achten Sie darauf, dass nicht zu viel Spannung auf das Ventil ausgeübt wird.**

Locate the valve tool from inside of the awning peg bag.

Insert the valve tool into the grooves and while holding the grey connection turn the handle clockwise. This should tighten the valve & stop any leaking air from escaping from the tube (please be careful not to over-tighten the connection).

## DAS ENTLEREN DES LUFTSCHLAUCHES/ DEFLATION

Zum Entleeren der Luft, schrauben Sie vorsichtig und langsam die Rückschlagventile aus den Luftgestängen. Achten Sie, dass die Schläuche und das Ventil unter Druck stehen und Ihnen keinen Schaden zufügen. Zum Verpacken des Vorzeltes, sollten die Ventile entfernt werden. Bitte achten Sie beim erneuten Aufbau des Vorzeltes, dass die Ventile ordnungsgemäß und fest eingeschraubt sind, bitte achten Sie darauf, dass die Ventildichtungen beim Zusammenschrauben nicht geknickt werden.

To deflate the air tube, carefully unscrew the valves out of the air tubes. Please be aware that the air will rush out very quickly so unscrew the valve slowly to help release the pressure slowly.

To help with packing the awning away, the valves should be left out as this allows any trapped air to escape when the awning is packed away.





Der Reißverschluss des Schlauchmantels ist gegen Öffnen gesichert. Öffnen Sie diesen nie, solange der Luftschlauch mit Luft gefüllt ist, um Beschädigungen zu vermeiden muss der Reißverschluss stets geschlossen bleiben. Versichern Sie sich, dass die Luftschläuche ordnungsgemäß in den Mänteln verstaut sind und alle Reißverschlüsse geschlossen sind.

The zipper of the reinforced Air tube sleeves is secured against opening via the use of a tie. If you remove this tie for any reason, it must be replaced before using the awning again. Never open it when the air tube is under pressure. To avoid damage, the zipper must remain closed. Ensure that the air tubes are properly stored in the sleeves and all zippers are closed.

## AUSTAUSCH ODER REPARATUR DES LUFTSCHLAUCHES REPLACING A TPU AIR TUBE

Entleeren Sie die komplette Luft aus dem Luftschlauch. Hierzu schrauben Sie das gesamte Ventil aus dem Luftkanal, um die komplette Luft zu entleeren. Öffnen Sie beide Reißverschlüsse und tauschen/reparieren Sie den TPU Luftschlauch. Setzen Sie den neuen bzw. den reparierten Luftschlauch in umgekehrter Reihenfolge wieder ein. Achten Sie darauf, dass sich der Schlauch nicht verdreht. Fixieren Sie das Schraubventil. Wir empfehlen den Reißverschluss des ersten Mantels wieder mittels Kabelbinder zu sichern, um ein versehentliches Öffnen zu vermeiden.

Deflate the air tube fully. NEVER replace or repair a tube before deflating it fully.

Break the plastic ties on the sleeve of the air tube and unzip the sleeve. Then remove the protective cover and air tube from inside the sleeve. Break the plastic ties on the protective cover and unzip the protective cover. Remove the TPU bladder from inside the protection cover.

Now simply replace the tube, place inside the protective cover being careful to ensure that it is not twisted as a twist in the bladder could cause damage when it is inflated. Once the tube has been fitted zip the protective cover shut. YOU MUST THEN RELOCK THE ZIPS WITH NEW PLASTIC TIE OR SIMILAR SOLUTION. If you do not re lock the zips then you could well cause damage to your awning when it is inflated.



TPU Reparaturset  
TPU Repair Patch

- | TPU   |
|---|
| 1. Clean repair area thoroughly                           |
| 2. Press patch firmly over puncture                       |
| 3. Do not inflate for four(4)hours to allow repair to set |

**PFLEGEANLEITUNG/ GENERAL CARE AND USAGE INSTRUCTIONS**

**NÄHTE** Die Hauptnähte Ihres Zeltes sind gegen Undichtigkeit mittels Nahtbandes verschweißt. Die restlichen Nähte oder Beschädigungen an Nahtbändern bzw. undichte Nähte können mit Nahtdichter behandelt werden. Für Nahtdichter kontaktieren Sie bitte Ihren Fachhändler.

**UV-STRALUNG** Das Zelt ist nicht für den Dauereinsatz entwickelt. Durch permanente UV Bestrahlung, wird das Material geschwächt. Farbveränderungen und veränderte Materialstabilität sind die Folge. Bei sachgemäßem Einsatz und regelmäßiger Pflege verfügt das Zelt über eine lange Lebenszeit. Verwitterung durch zu starke UV Bestrahlung wird nicht durch die Garantie abgedeckt.

**KONDENSATION** Bei beschichteten, nicht atmenden Materialien lagert sich stets Kondenswasser auf der kältesten Fläche des Außenzeltes ab. Kondenswasser wird oftmals mit Undichtigkeit verwechselt und ist kein Reklamationsgrund. Durch eine starke und dauerhafte Belüftung kann Kondenswasser vermindert werden.

**VERWENDUNGSZWECK** Dieses Zelt ist für den privaten und nicht kommerziellen Einsatz entwickelt. Dieses Luftvorzelt ist nicht für den dauerhaften oder saisonalen Einsatz gedacht. Die Garantie deckt dies nicht ab. Bei Sturm oder Schneefall muss das Zelt, um Beschädigungen zu vermeiden, abgebaut werden.

**AUFBEWAHRUNG UND REINIGUNG** Bitte lagern Sie Ihr Zelt gereinigt und trocken. Zur Reinigung empfehlen wir ausschließlich Wasser und ein weiches Reinigungstuch. Größere Verschmutzungen sollten vorab im trockenem Zustand abgebürstet werden. Verpacken Sie Ihr Zelt nach der Reinigung in der mitgelieferten Transporttasche und lagern Sie es an einem trockenen Ort.

**VORSICHTSMAßREGELN ZU FEUER UND LÜFTUNG**

- Bei Verwendung von Gas oder anderen Verbrennungsgeräten ist zusätzliche Lüftung notwendig
- Keine heißen Geräte in der Nähe der Wände, des Daches oder der Vorhänge aufstellen
- Immer die Sicherheitshinweise für diese Geräte beachten
- Niemals Kindern erlauben, in der Nähe von heißen Geräten zu spielen
- Durchgänge freigehalten
- Stellen Sie sicher, dass Sie die Vorkehrungen gegen Feuer auf dem Gelände kennen
- Stellen Sie sicher, dass die Lüftungsöffnungen zu jeder Zeit geöffnet sind, um Ersticken zu verhindern.

**CANVAS SEAMS** The main seams of this awning are taped to ensure water protection. These can become damaged over time but can be repaired and resealed by using seam sealer. For the best results, we recommend contacting your dealer to find out which products to use.

**UV DEGRADATION** UV degradation causes the material to go brittle, fade or change color. The time it takes to do this will differ depending upon how often you use it and what the weather is like when you do. It is a natural process which affects all materials used outdoors. This awning is coated to help prevent this process, but it does not stop it, it only helps slow it down. You can help protect against this degradation by regular care and proofing of the awning. The awning should be regularly cleaned and re-proofed to ensure that mold and mildew do not build up and damage the awning. After cleaning your awning, you should always reproof the awning as cleaning the awning will damage the UV coating on the material. For the best results, we recommend contacting your dealer to find out which products to use. Weathering due to excessive UV degradation is not covered by the warranty.

**CONDENSATION** All coated, non-breathing materials suffer from condensation. The amount of condensation depends upon the weather conditions and the environment (such as wet ground etc.). During condensation, water can collect on the fabric of the awning. If enough condensation forms this can run down the awning and drip off seams or any other stitching point. It can be lessened by ventilation. Ventilating your awning allows air to flow through the awning and lessens the buildup of condensation. Condensation is often mistaken for leaking and is not a reason for complaint or a fault of the awning.

**USAGE** This awning is designed for private and non-commercial use. This air awning is not for permanent or for seasonal site use. The warranty does not cover this. In case of storms or snowfall, the awning must be taken down to avoid damage.

**STORAGE AND CLEANING** Please store your awning dry. If you must take your awning down when it is wet, you must unpack it within a week and allow it to dry out before packing it away. This is to ensure that mold and mildew do not build up as this can lead to damage on your awning and is not covered under your warranty. To clean this awning, we recommend using a specific tent or awning cleaner or just water and a soft cleaning cloth. Heavy soiling should be allowed to dry and brushed with a soft brush beforehand. After cleaning your awning, you should always reproof it as the UV coating on your awning could be damaged during cleaning. For the best results, we recommend contacting your dealer to find out which products to use.

**FIRE AND VENTILATION PRECAUTIONS**

- If using gas or other combustion appliances additional ventilation is required
- Do not place hot appliances near the walls, roof or curtains
- Always observe the safety instructions for these appliances
- Never allow children to play near hot appliances
- Keep exits clear
- Make sure you know the fire precaution arrangements on the site
- Make sure ventilation openings are open all the time to avoid suffocation

**CERES****Westfield Outdoors GmbH**

Siemesdyk 60

47807 Krefeld

Germany

Die Zeichnungen in dieser Bedienungsanleitung dienen nur zu Anschauungszwecken. Das tatsächliche Produkt kann vom Aussehen von den Zeichnungen abweichen. Der Hersteller behält sich das Recht vor, Änderungen in den Spezifikationen und den Funktionen vorzunehmen, ohne diese vorher anzukündigen. Sollten Sie Fragen zum Produkt oder Schwierigkeiten mit dem Produkt haben, wenden Sie sich bitte an den Händler, bei dem Sie das Produkt erworben haben. Ihr lokaler Händler ist am besten in der Lage Ihnen umgehend bei Fragen oder Problemen zu helfen.

Drawings in this manual are for illustration purposes only, actual product may vary. Manufacturer reserves the right to change any specification or features without prior notice. Should you have any questions about your product or experience any difficulties, please contact the retailer from which you purchased the product. Your local retailer is in the best position to promptly address any requirements.

**DE**  
**GB**