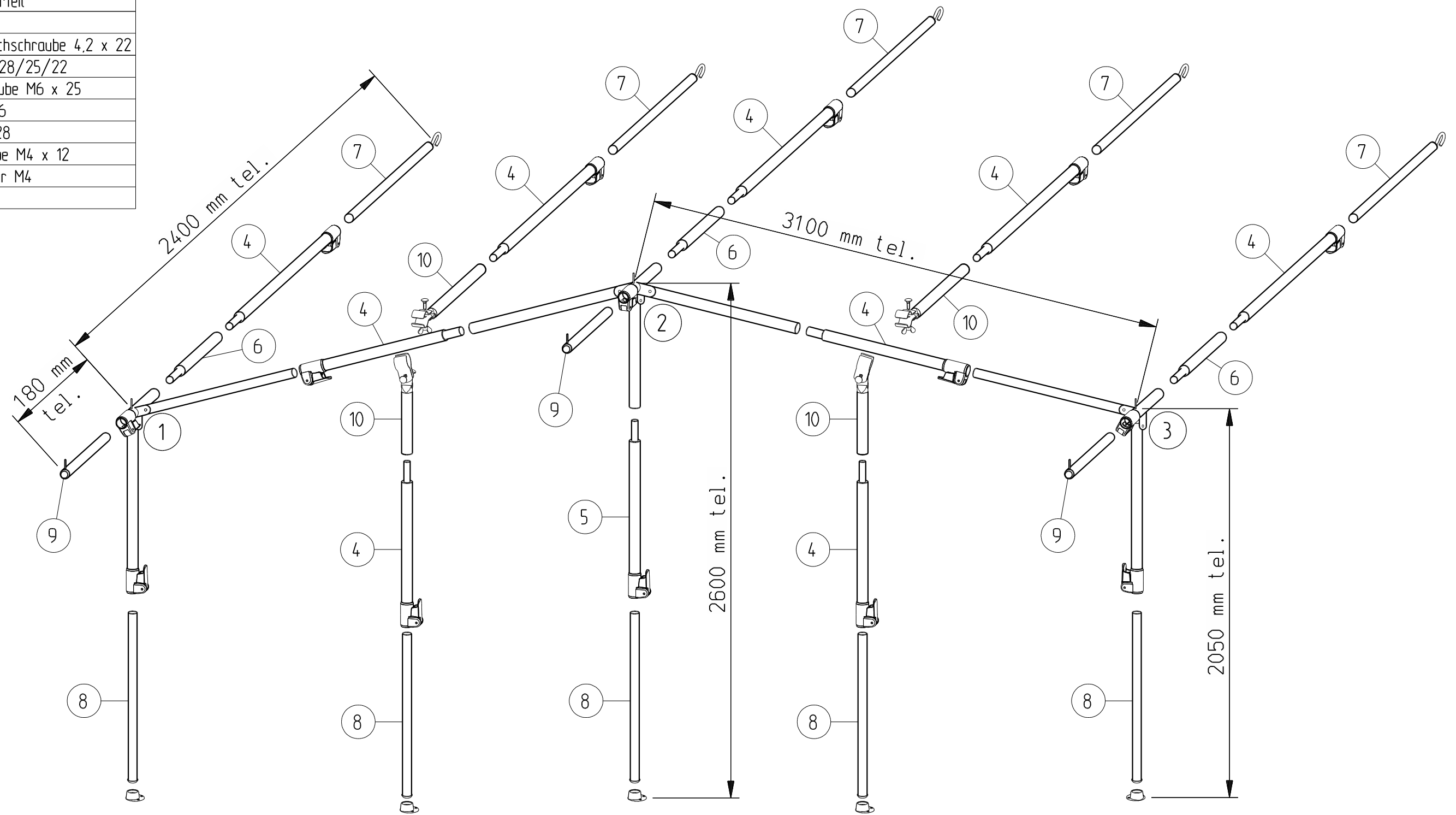


Stck.	Bezeichnung
5	Gelenkfuß-Unterteil
5	Dornhalter
10	Linsensenk-Blechschaube 4,2 x 22
8	Schellenhälfte 28/25/22
4	Flachrundschaube M6 x 25
4	Flügelmutter M6
15	PowerGRIP Ø 28
16	Zylinderschraube M4 x 12
16	Sechskantmutter M4
1	Inbusschlüssel



Nr.	Bezeichnung	Menge
1)	Seitenwinkel (1), mit Dorn, angenietet ALU-Rohr Ø 28x1/1000 + ALU-Rohr Ø 25x1,2/1100	1 Stck.
2)	Mittelwinkel (2), mit Dorn, angenietet ALU-Rohr Ø 28x1/600 + 2x ALU-Rohr Ø 28x1/1000	1 Stck.
3)	Seitenwinkel (3), mit Dorn, angenietet ALU-Rohr Ø 28x1/1000 + ALU-Rohr Ø 25x1,2/1100	1 Stck.
4)	ALU Verb.-Rohr Ø 28x1/1100, verjüngt	9 Stck.
5)	ALU Verb.-Rohr Ø 28x1/1100, verjüngt, mit Klemmfeder	1 Stck.

Nr.	Bezeichnung	Menge
6)	ALU Verb.-Rohr Ø 28x1/600, verjüngt	3 Stck.
7)	ALU-Hakenrohr Ø 25x1,2/850, HA	5 Stck.
8)	ALU-Fußrohr Ø 25x1,2/1100, mit Gelenkfuß-Oberteil	5 Stck.
9)	ALU-Stiftrohr Ø 25x1,2/180, gekuppt	3 Stck.
10)	ALU-Rohr Ø 28x1/600, geplättet	4 Stck.
	Beutel Zubehörteile	1 Stck.

PIPER
Qualitäts-Zeltgestänge

Gestänge FRANKEN / RHÖN / FÖHR Gr. 5 - 17
Aluminiumrohr Ø 28 x 1 / 25 x 1,2 mm
(Frankana 610/061)

Art.- Nr.: 1354410

21022006