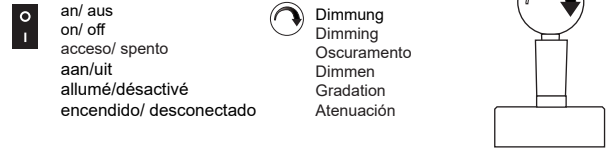
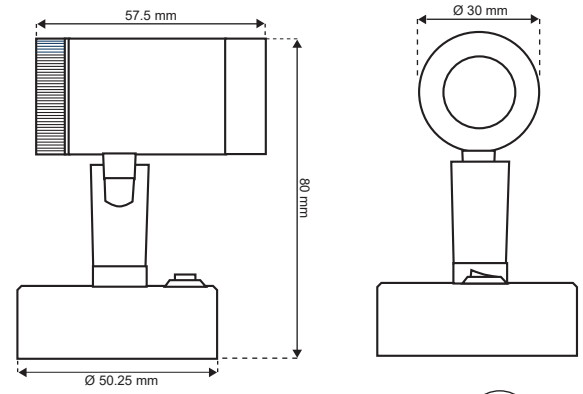
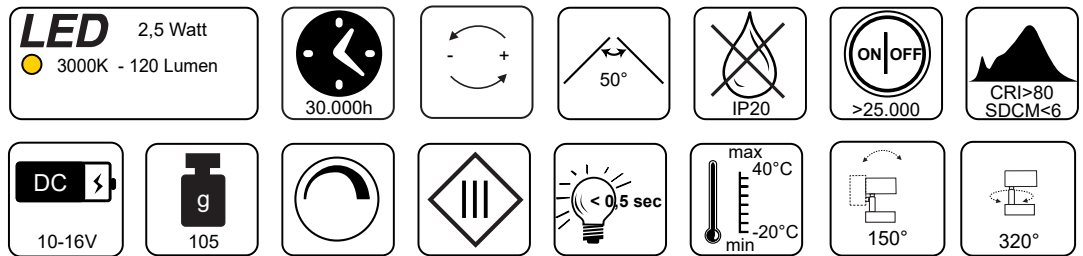


LED1x1S22SD

- LED-Aufbauspot
- LED surface-mounted downlight
- Spot a LED per montaggio a superficie
- LED-opbouwspots
- Spot LED monté en surface
- El spot de superficie LED



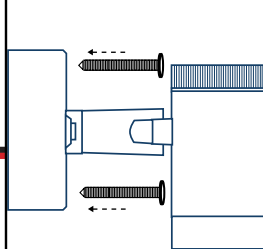
Technische Spezifikationen
 Technical specifications
 Specifiche tecniche
 Technische specificaties
 Spécifications techniques
 Especificaciones técnicas



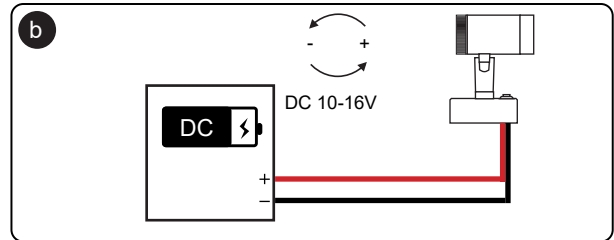
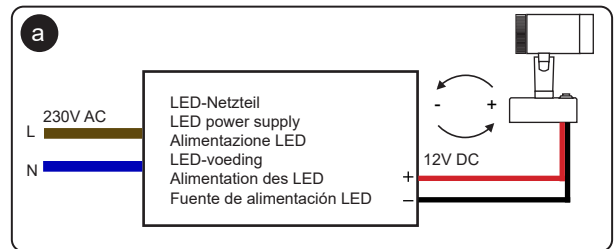
Installation
 Installation
 Installazione
 Instalatie
 Installation
 Instalación



Verpolungssicher
 Reverse polarity protected
 Protezione contro l'inversione di polarità
 Beveiligd tegen omgekeerde polariteit
 Protection contre l'inversion de polarité
 La polaridad inversa está protegida



2



DE - Sicherheits- und Entsorgungshinweise

- Leuchteninstallation nur bei unterbrochener Stromversorgung vornehmen.
- Beschädigte Leuchten nicht verwenden.
- LED-Leuchten nur gemäß den Hinweisen des Herstellers einsetzen. Zulässige Spannung und Leistungsangabe des Leuchtmittels unbedingt beachten. Über- bzw. Unterschreitung können die LED-Leuchte beschädigen.
- Für den Betrieb mit Dimmern oder anderen elektronischen Steuerungssystemen sollte unbedingt eine Elektrofachkraft hinzugezogen werden.
- Die Leuchte sollte regelmäßig gereinigt werden für eine lange Lebensdauer.
- Der Betrieb mit Starterlampen im gleichen Schaltkreislauf ist nicht gestattet.
- Die Installation sollte nur durch eine Elektrofachkraft erfolgen.
- Defekte Leuchten nicht über den Hausmüll entsorgen.
- Rücknahme über die öffentlichen Sammelstellen.

NL - Veiligheids- en verwijderingsaanwijzingen

- LED-lampen alleen vervangen wanneer stroomtoevoer is uitgeschakeld.
- Geen beschadigde LED-lampen gebruiken.
- LED-lampen uitsluitend aanbrengen en gebruiken conform aanwijzingen van de fabrikant. Toegestane spanning en vermogen van de lamp absoluut aanhouden. Bij te hoge of te lage spanning kan dit beschadiging van de LED-lampen tot gevolg hebben.
- Voor gebruik van dimmers of andere elektronische besturingen dient u zich steeds tot een elektricien te wenden.
- De lamp moet regelmatig worden gereinigd voor een lange levensduur.
- Het gebruik van startlampen in hetzelfde circuit is niet toegestaan.
- De installatie mag alleen worden uitgevoerd door een gekwalificeerde elektricien.
- LED-lampen niet via het huisvuil verwijderen.
- Verwijdering via de openbare inzamelplaatsen.

GB - Safety and disposal instructions

- LED-luminaires should only be replaced if the power has been disconnected.
- Do not use damaged luminaires.
- LED-luminaires should only be installed and used according to the manufacturer's instructions. Permissible voltage and power rating of the lamp must be observed without fail. Values below or above the limit can damage the LED-luminaires.
- If used with dimmers or other electronic control systems, a qualified electrician should be consulted.
- The lamp should be cleaned regularly for a long lifetime.
- Operation with starter lamps in the same circuit is not permitted.
- Installation by a qualified electrician only.
- No disposal of defective luminaires with household waste.
- Return via public collection points.

FR - Conseils de sécurité et de recyclage

- N'installez le luminaire que lorsque l'alimentation électrique est interrompue.
- Ne pas utiliser d'éléments lumineux endommagés.
- N'installez et n'utilisez des LED que conformément aux instructions du fabricant de la luminaires. Respecter impérativement la tension maximale d'utilisation et les indications de puissance nominale de l'élément lumineux. Des tensions supérieures comme inférieures peuvent endommager la luminaires LED.
- Pour l'installation de variateurs ou autres commandes électroniques, il est impératif de faire appel à un électricien.
- La lampe doit être nettoyée régulièrement pour une longue durée de vie.
- La lampe doit être nettoyée régulièrement pour une longue durée de vie.
- L'installation ne doit être effectuée que par un électricien qualifié.
- Ne pas jeter les éléments lumineux endommagés dans les ordures ménagères.
- Les jeter dans les points de collecte publics.

I - Istruzioni di sicurezza e smaltimento

- Interrompere l'alimentazione per sostituire le lampadine.
- Non utilizzare lampade danneggiate.
- Per le lampade LED seguire solo le indicazioni del produttore relative all'inserimento e al funzionamento. Rispettare scrupolosamente il voltaggio e le indicazioni di potenza delle lampadine. Sovratensione o sottotensione possono danneggiare le lampadine LED.
- Per l'utilizzo del dimmer o altri sistemi di controllo elettronici consultare sempre l'elettricista.
- La lampada deve essere pulita regolarmente per una lunga durata.
- Non è consentito il funzionamento con lampade di avviamento nello stesso circuito.
- L'installazione deve essere eseguita esclusivamente da un elettricista qualificato.
- Le lampadine difettose non devono essere smaltite con i rifiuti domestici.
- Devono essere portate agli appositi punti di raccolta pubblici.

ES - Instrucciones de seguridad y eliminación

- Las lámparas LED sólo deben ser reemplazadas si la energía ha sido desconectada.
- No utilice lámparas dañadas.
- Las lámparas LED sólo deben instalarse y utilizarse de acuerdo con las instrucciones del fabricante. El voltaje y la potencia permitida de la lámpara deben ser respetados sin falta.
- Para el funcionamiento con reguladores de intensidad u otros controles electrónicos, se debe consultar siempre a un electricista cualificado. Las luminarias sólo pueden regularse mediante los componentes suministrados.
- Si se utiliza con reguladores de intensidad u otros sistemas de control electrónico, debe consultarse a un electricista cualificado.
- La lámpara debe limpiarse regularmente para que tenga una larga vida útil.
- No se permite la operación con lámparas de arranque en el mismo circuito.
- No elimine las luminarias defectuosas con la basura doméstica.
- Devuélvalas a través de los puntos de recogida públicos.

