

**Empfehlung:**  
Dichtmasse (falls erforderlich)  
ca. 10 mm breit, gleichmäßig  
und umlaufend auftragen

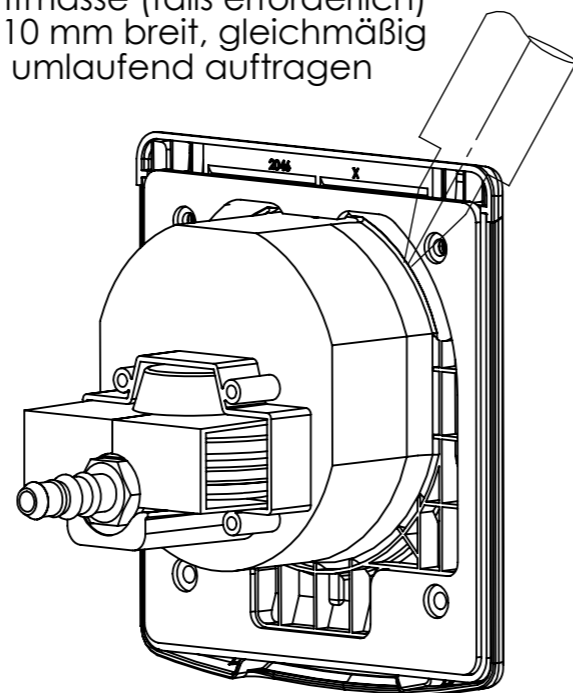
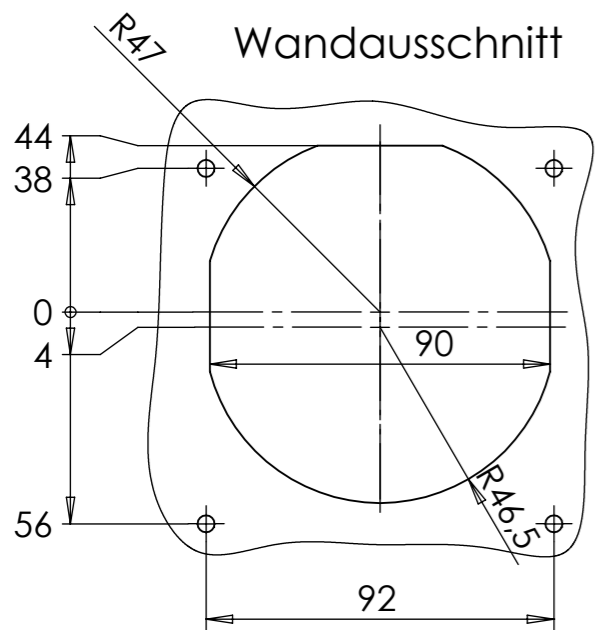
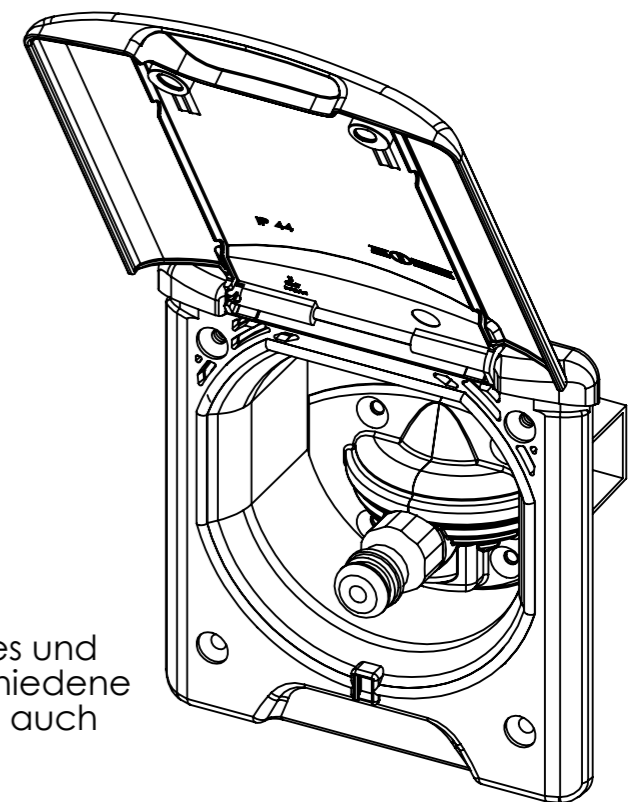
**Technische Daten Wasserregler:**

- Eingangsdruck: bis 10 bar
- Fließdruck: 1,0 bar
- Ruhedruck: 1,5 bar
- Leistung: bis 7 l/min
- Anschluss: Stecknippel für Wasserkupplung 1/2

**Sicherheitshinweis:**

Magnete können die Funktion von Herzschrittmachern und implantierten Defibrillatoren beeinflussen.

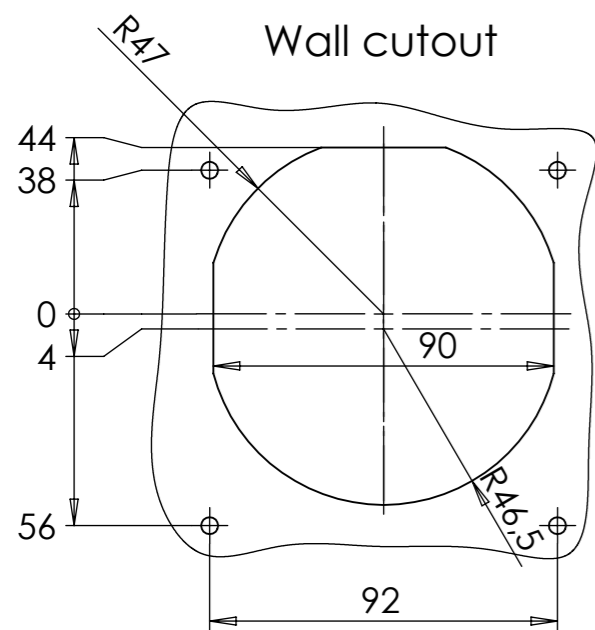
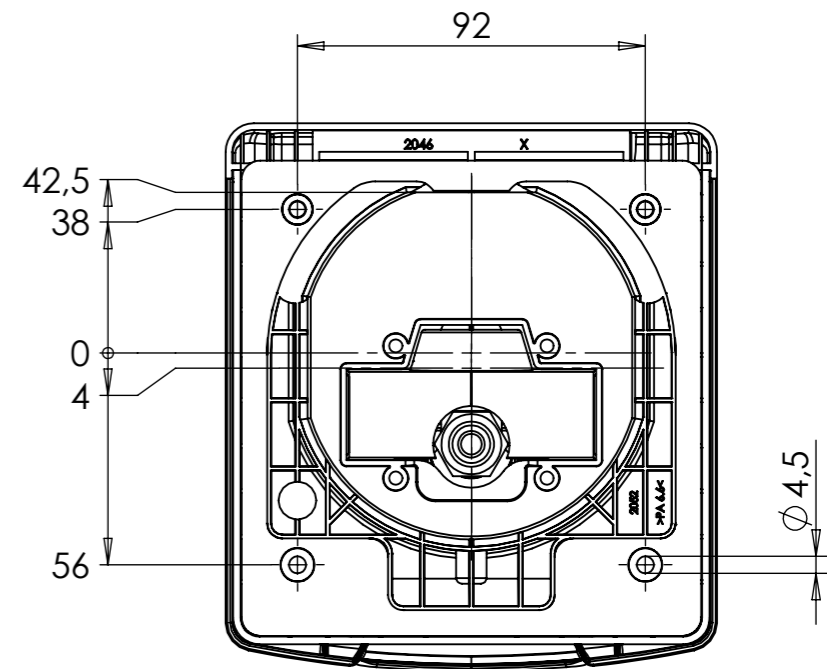
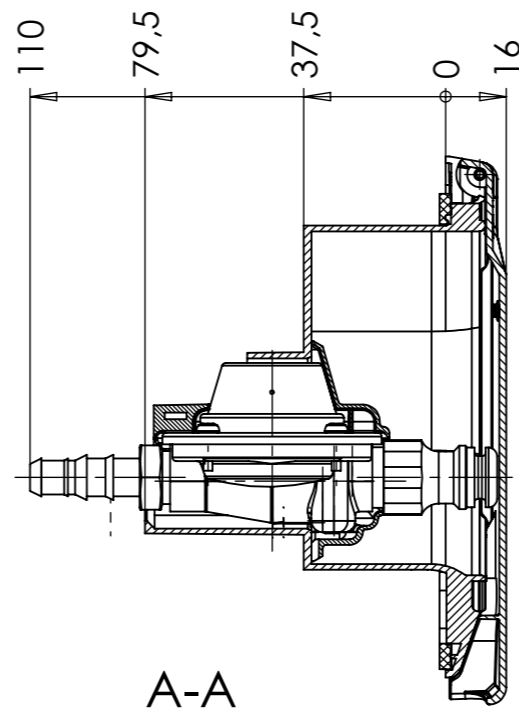
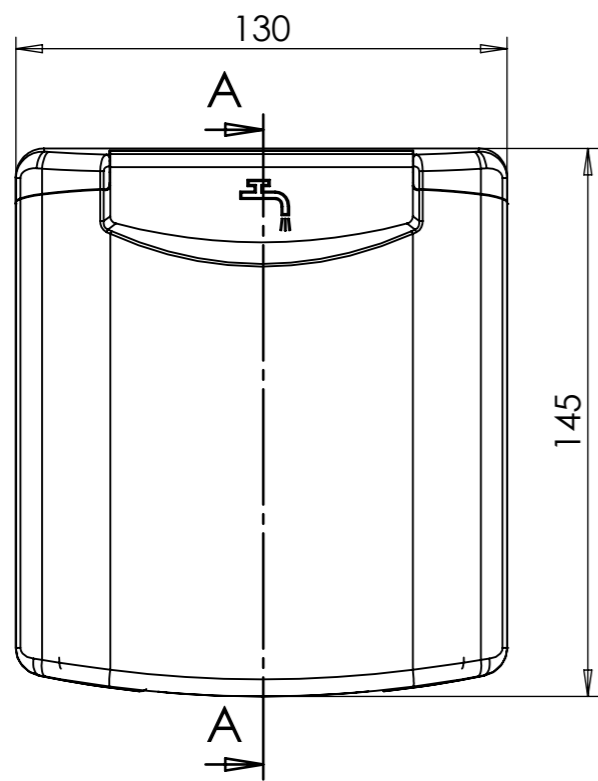
Magnete erzeugen ein weitreichendes und starkes Magnetfeld. Sie können verschiedene Geräte beschädigen. Unter anderem auch Kredit- und EC-Karten.



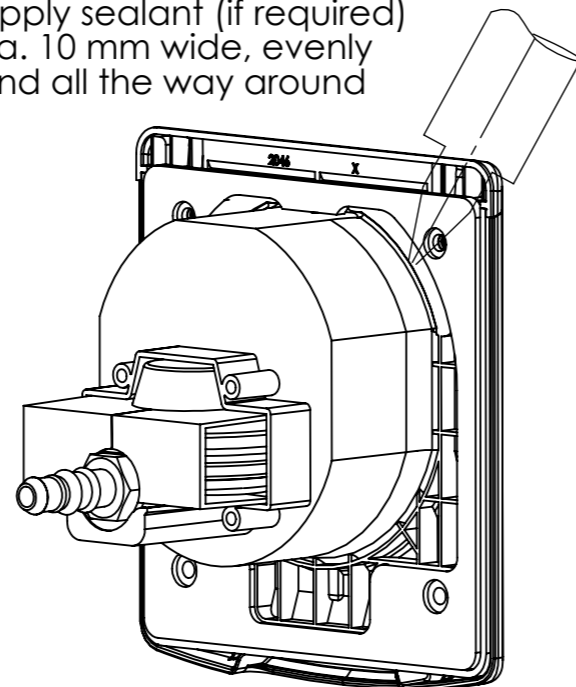
- Befestigungskernbohrungen auf Schrauben (z.B. Senkkopfschraube SD4,2 x19) abstimmen
- Belastungsdrehmoment für Flanschbefestigung max. 1 Nm
- Montagedrehmoment muss auf Unterkonstruktion und Schrauben abgestimmt werden
- EPDM-Dichtung ist für ebene Caravanwände ausgelegt - bei Verwendung an unebenen Caravanwänden sind Zusatzmaßnahmen zum Abdichten (z.B. Dichtmasse) erforderlich
- Einbaugerät sofort nach Auftragen der Dichtmasse montieren
- Deckelzuhaltekräft mind. 4N
- Farbvarianz gemäß Variantenschlüssel 8101800

Änderungen nur CAD

				Oberfläche / Farbe		Maßstab		1:2	
				2013		Datum		Name	
				Bearb.		15.07.		P. Müller	
				Gepr.					
				Norm					
d	59/16	20.04.16	Deml	MATERIAL:		Benennung		Citywasser-Anschlussdose mit Magnet	
c	217/15	26.10.15	Deml	ABLSURSUM		Zeichnungsnummer		3166xxx	
b	141/15	24.06.15	Deml			Blatt		1	
a	KP 172/13	-	PM	BAYERISCHE ELEKTROZUBEHÖR GMBH & CO. KG		Ersatz für:		2 Bl.	
Index	Änderung	Datum	Name					A3	



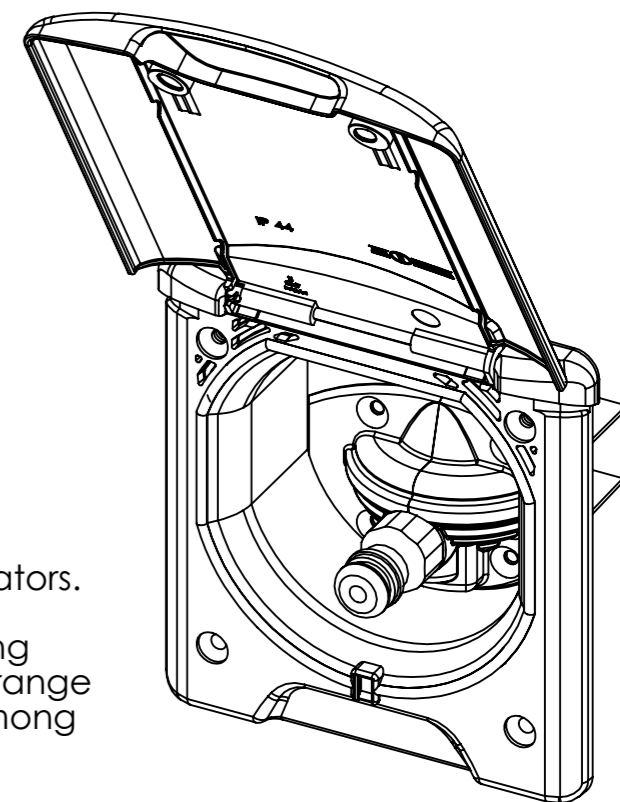
**Recommendation:**  
Apply sealant (if required)  
ca. 10 mm wide, evenly  
and all the way around



**Technical data water regulator:**  
- inlet pressure: to 10 bar  
- flow pressure: 1,0 bar  
- static pressure: 1,5 bar  
- output: 7 l/min  
- connection: plug-in fitting for  
water coupling 1/2

**Safety notice:**  
Magnets may affect the operation of  
pacemakers and implantable defibrillators.

Magnets generate extensive and strong  
magnetic fields. They can damage a range  
of devices. Credit and debit cards, among  
others.



- Adapt pre-drilling to screw core diameters (e.g. countersunk screw SD4.2 x19)
- Load torque for flanged fixing max. 1 Nm
- Tightening torque must be adjusted to substrate and screws
- EPDM seal is designed for smooth caravan walls - if using on uneven caravan walls, additional sealing measures (e.g. application of sealant) are required
- Install built-in device immediately after applying sealant
- Lid closing force at least 4N
- Color variants according to model variant key 8101800

Änderungen nur CAD

				Oberfläche / Farbe		Maßstab	
						1:2	
				2013		Benennung	
				Datum		City Water Connection	
				15.07.		with magnet	
				Name		Installation instructions	
				P. Müller			
				Gepr.		Zeichnungsnummer	
						3166xxx	
				Norm		Blatt	
						2	
d	59/16	20.04.16	Deml			Ersatz für:	
c	217/15	26.10.15	Deml				
b	141/15	24.06.15	Deml				
a	KP 172/13	-	PM				
Index	Änderung	Datum	Name			BAYERISCHE ELEKTROZUBEHÖR GMBH & CO. KG	