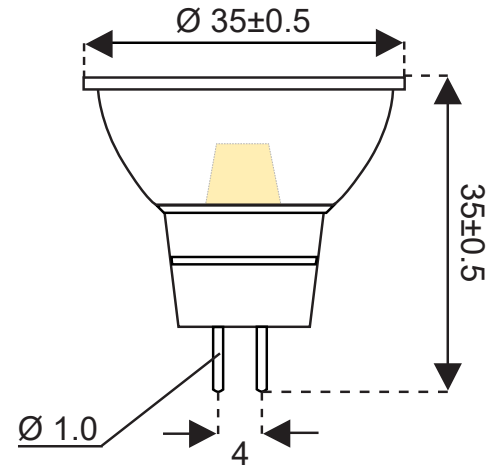


LED1,5CU4L

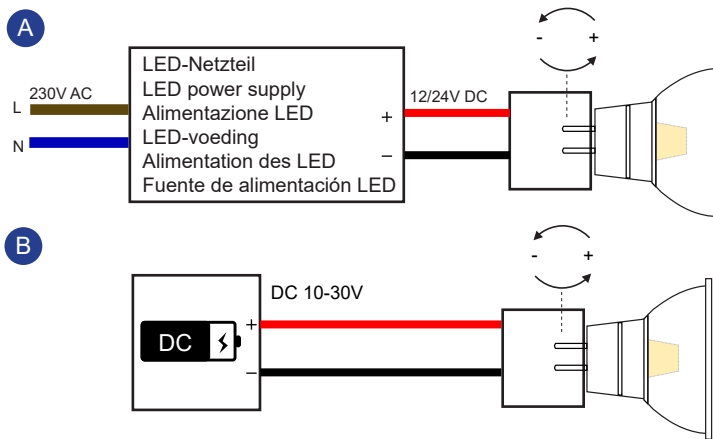
- LED-Spot MR11 GU4
- LED spot MR11 GU4
- LED spot MR11 GU4
- LED-spot MR11 GU4
- Spot LED MR11 GU4
- Foco LED MR11 GU4



Technische Spezifikationen
 Technical specifications
 Specifiche tecniche
 Tekniska specifikationer
 Spécifications techniques
 Especificaciones técnicas

LED P _{ON} 1,5W - 2700K - 150 Lm 90Lm @90° 130cd COB Chip	30.000h	IP20	>25.000	CRI>80	
10-30V	10-24V PF 0.75	1-10V PWM	< 0,5 sec	max 40°C min -20°C	60°
				SDCM<6	

Installation
 Installation
 Installazione
 Instalatie
 Installation
 Instalación



Verpolungssicher
 Reverse polarity protected
 Protezione contro l'inversione di polarità
 Beveiligd tegen omgekeerde polariteit
 Protection contre l'inversion de polarité
 Zabezpieczenie przed odwrotną polaryzacją

DE - Sicherheits- und Entsorgungshinweise

- Lampeninstallation nur bei unterbrochener Stromversorgung vornehmen.
- Beschädigte Lampen nicht verwenden.
- LED-Lampen nur gemäß des Lampenherstellers einsetzen und betreiben. Zulässige Spannung und Leistungsangabe des Leuchtmittels unbedingt beachten. Über- bzw. Unterschreitung können die LED-Leuchte beschädigen.
- Der Betrieb mit Starterlampen wie z.B. Leuchtstofflampen/Röhren im gleichen Schaltkreislauf ist nicht gestattet.
- Der Dauerbetrieb mit belüfteten Leuchtgehäusen ist zulässig.
- Für den Betrieb mit elektronischen Steuerungen sollte unbedingt eine Elektrofachkraft hinzugezogen werden.
- Defekte Leuchten nicht über den Hausmüll entsorgen.
- Rücknahme über die öffentlichen Sammelstellen.

NL - Veiligheids- en verwijderingsaanwijzingen

- Voer de installatie van de lamp alleen uit als de stroomvoorziening is onderbroken.
- Geen beschadigde lampen gebruiken.
- Gebruik en gebruik LED lampen alleen volgens de aanwijzingen van de fabrikant. Altijd de toegestane spanning en het vermogen van de lamp in acht nemen. Overschrijding of onderschrijding van deze waarden kan de LED-armatuur beschadigen.
- Gebruik met startlampen zoals fluorescentielampen/buizen in hetzelfde circuit is niet toegestaan.
- Continu gebruik met geventileerde armatuurbehuizingen is toegestaan.
- Voor gebruik met elektronische regelingen moet altijd een gekwalificeerde elektricien worden geraadpleegd.
- Gooi defecte armaturen niet bij het huisvuil.
- Breng ze terug via openbare verzamelpunten.

GB - Safety and disposal instructions

- Only carry out lamp installation when the power supply is interrupted.
- Do not use damaged lamps.
- Use and operate LED lamps only in accordance with the lamp manufacturer's instructions. Always observe the permissible voltage and power rating of the lamp. Exceeding or falling below these values can damage the LED luminaire.
- Operation with starter lamps such as fluorescent lamps/tubes in the same circuit is not permitted.
- Continuous operation with ventilated luminaire housings is permitted.
- For operation with electronic controls, a qualified electrician should always be consulted.
- Do not dispose of defective luminaires in household waste.
- Take them back via public collection points.

F - Conseils de sécurité et de recyclage

- Ne procéder à l'installation de la lampe que si l'alimentation électrique est interrompue.
- Ne pas utiliser de lampes endommagées.
- Ne mettre en place et ne faire fonctionner les lampes LED que conformément aux instructions du fabricant de la lampe. Respecter impérativement la tension autorisée et l'indication de puissance de la lampe. Les dépassements ou les sous-dépassements peuvent endommager le luminaire à LED.
- Le fonctionnement avec des lampes de démarrage telles que des lampes/tubes fluorescents dans le même circuit est interdit.
- Le fonctionnement continu avec des boîtiers de luminaires ventilés est autorisé.
- Pour le fonctionnement avec des commandes électroniques, il est impératif de faire appel à un électricien spécialisé.
- Ne pas jeter les luminaires défectueux avec les ordures ménagères.
- Récupérer auprès des centres de collecte publics.

I - Istruzioni di sicurezza e smaltimento

- Eseguire l'installazione della lampada solo quando l'alimentazione è interrotta.
- Non utilizzare lampade danneggiate.
- Utilizzare e far funzionare le lampade LED solo in conformità alle istruzioni del produttore della lampada. Rispettare sempre la tensione e la potenza ammissibili della lampada. Il superamento o la diminuzione di questi valori può danneggiare l'apparecchio a LED.
- Non è consentito il funzionamento con lampade di avviamento come lampade fluorescenti/tubi nello stesso circuito.
- È consentito il funzionamento continuo con gli alloggiamenti ventilati dell'apparecchio.
- Per il funzionamento con comandi elettronici, è necessario consultare un elettricista qualificato.
- Non smaltire gli apparecchi difettosi tra i rifiuti domestici.
- Riportarli attraverso i centri di raccolta pubblici.

ES - Instrucciones de seguridad y eliminación

- Realice la instalación de las lámparas únicamente cuando se interrumpa el suministro eléctrico.
- No utilice lámparas dañadas.
- Utilice y haga funcionar las lámparas LED únicamente de acuerdo con las instrucciones del fabricante de la lámpara. Respete siempre la tensión y la potencia nominal admisibles de la lámpara. Superar o quedar por debajo de estos valores puede dañar la luminaria LED.
- No está permitido el funcionamiento con lámparas de arranque como lámparas/tubos fluorescentes en el mismo circuito.
- Está permitido el funcionamiento continuo con carcassas de luminarias ventiladas.
- Para el funcionamiento con controles electrónicos, debe consultarse siempre a un electricista cualificado.
- No arroje las luminarias defectuosas a la basura doméstica.
- Retírelas a través de los puntos de recogida públicos.

